

Aktuátory



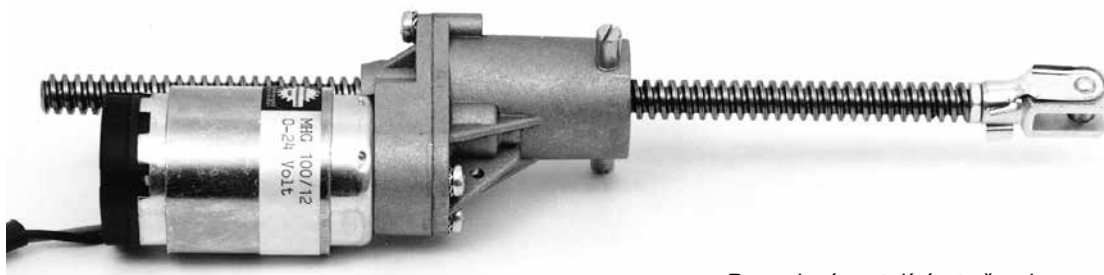
	Aktuátory typ MHG100	543
	Aktuátory zakrytované typ MHG100/_R	545
	Aktuátory typ HG2	546
	Aktuátory typ HG3	548
	Aktuátory typ MHG120	550
	Aktuátory typ HG200K	551
	Aktuátory typ HG200S	553
	Zdvížený sloupek	555

Aktuátory

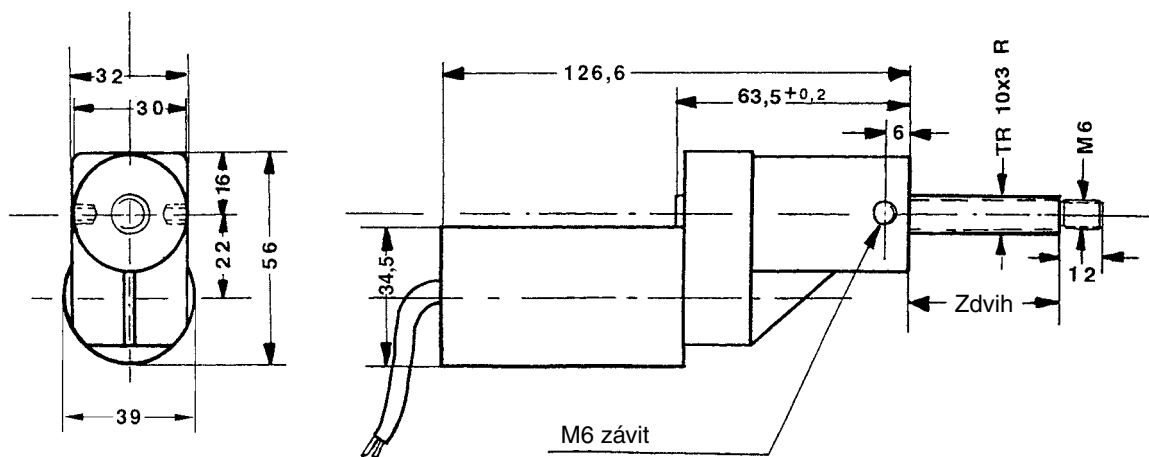
Typ MHG100 | S výsuvným šroubem



Typ MHG100



Provedení s rotujícím tr. šroubem na optávku.



Na objednávku s kolíkem MG [obj. č. MHG-KS].

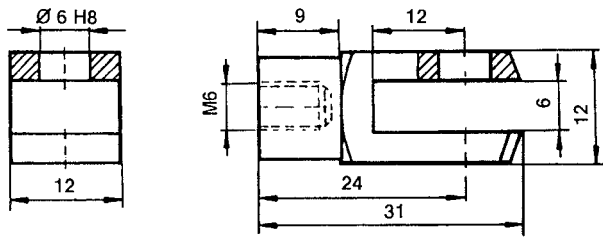
Technické údaje

Materiál	Čelní převodovka	Slitina zinku
	Matice	POM (umělá hmota), uložená v ložiskách
	Tr. šroub TR 10 x 3	Ocel
Napětí motoru		0-24 VDC
Proud		0-3,6 Amp.
Rychlost zdvihu	Převod 12:1	0-20 mm / sec
	Převod 50:1	0-5 mm / sec
Provozní režim		Krátkodobý nebo přerušovaný
Hmotnost [bez šroubu]		0,475 kg

Objednací číslo	Převod	Trapézový šroub	Zdvih/otáčka mm	Max. zatížení* N
MHG100/12	12:1	TR 10 x 3	0,25	500
MHG100/50	50:1	TR 10 x 3	0,06	1600

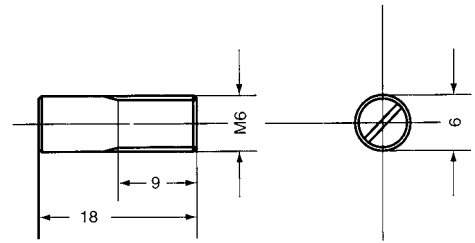
* Při tomto zatížení dochází k poškození převodovky. Pro správnou volbu převodovky kontaktujte naše technické oddělení. Trapézový šroub je nutné objednat zvlášť.

Vidlice pro MHG



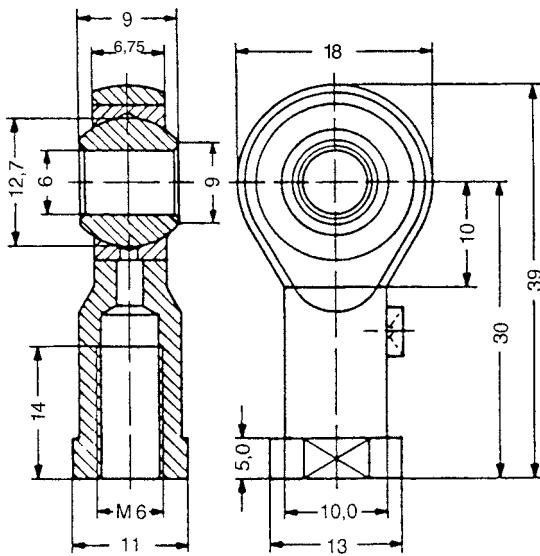
Obj. číslo - MHG-GK-6

Kolík



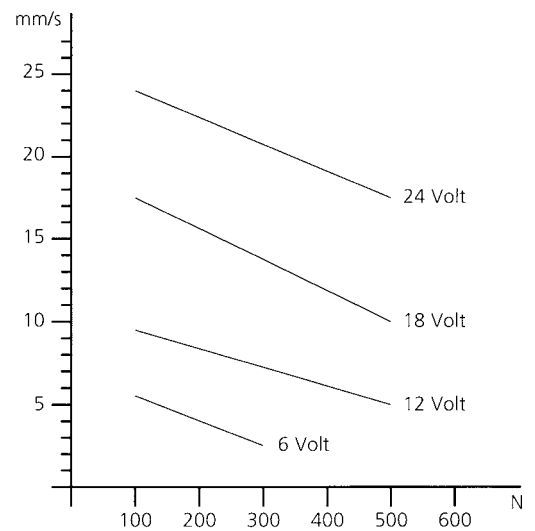
Obj. číslo - MHG-KS

Kloubové oko

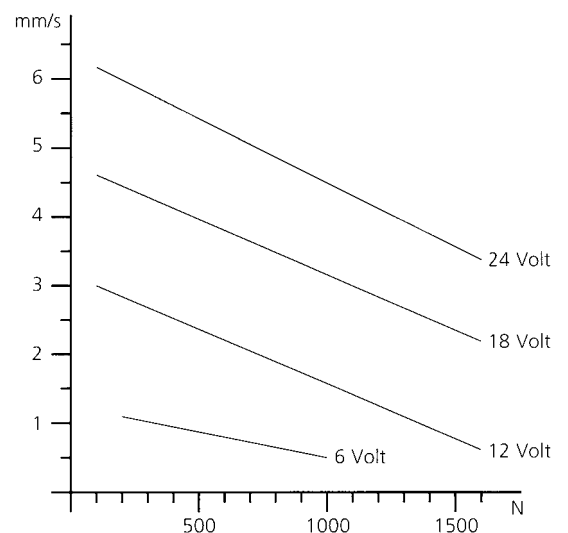


Obj. číslo - PHS 6
[pravý závit]

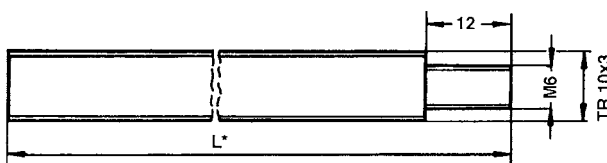
Výkonový diagram MHG100/12



Výkonový diagram MHG100/50



Trapézový šroub



Obj. číslo - HG-TR 10x3-0500 1xM6
HG-TR 10x3-1000 1xM6

*L = zdvih + 75 mm

Standardně se trapézový šroub dodává v délkách 500 a 1000 mm s jedním závitem M6. Jiné délky a šrouby bez závitu na poptávku.

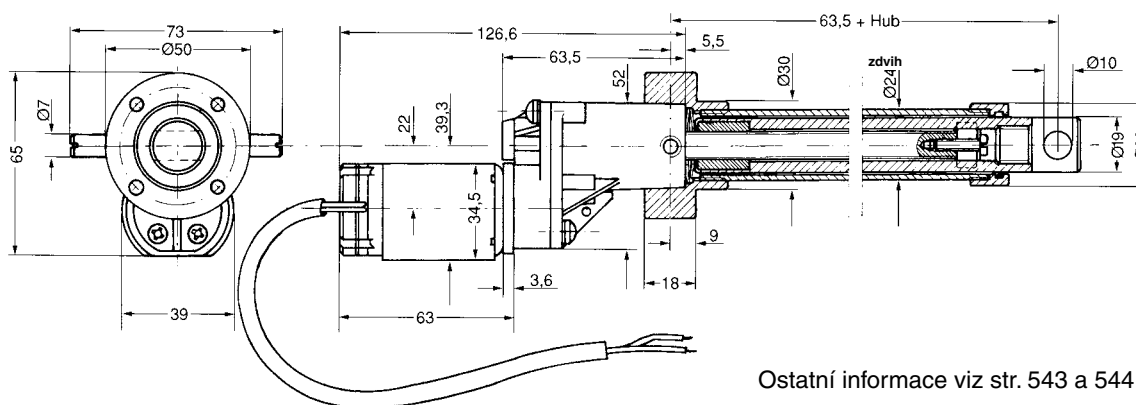
Aktuátory

Typ MHG100/_R | Zakrytované provedení



Popis

- Bez zajištění proti pootočení
- Typ MHG100/12R
MHG100/50R



Ostatní informace viz str. 543 a 544

Technické údaje

Objednací číslo	Převod	Zdvih [mm]	Rychlost [mm/s]	Max. zatížení* [N]	Hmotnost [kg]
MHG100/12R100	12:1	100	0-20	500	0,7
MHG100/12R200	12:1	200	0-20	500	0,8
MHG100/12R300	12:1	300	0-20	500	1,0
MHG100/50R100	50:1	100	0- 5	1600	0,7
MHG100/50R200	50:1	200	0- 5	1600	0,8
MHG100/50R300	50:1	300	0- 5	1600	1,0

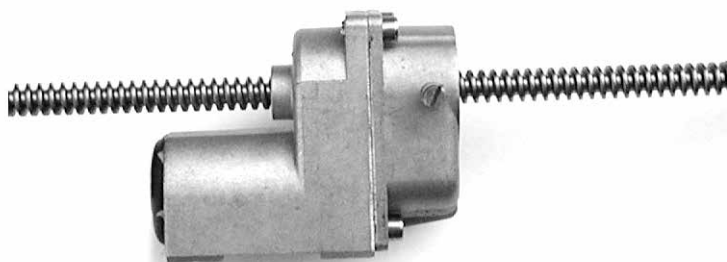
Jiné délky trapézového šroubu na poptávku.

* Při tomto zatížení dochází k poškození převodovky. Pro správnou volbu převodovky kontaktujte naše technické oddělení.

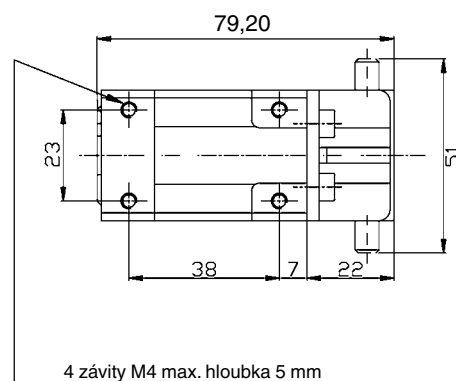
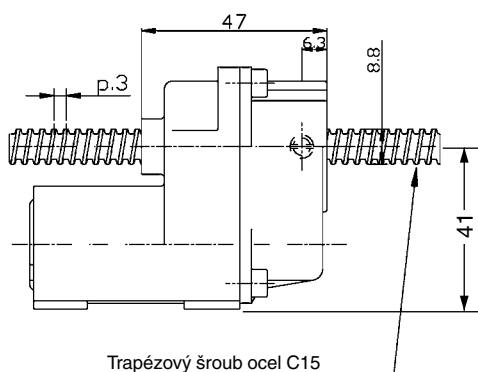
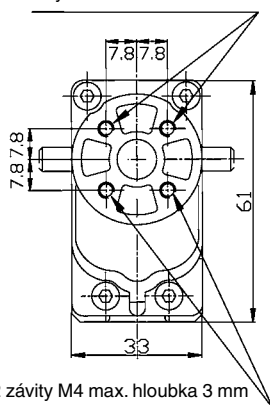
Popis

Zdvižná mini převodovka HG2 je poháněna stejnosměrným motorem [12 až 24 Voltů] s čelní převodovkou [převod do pomalu 12:1; 27:1; 48:1 a 108:1]. Díky různým převodům lze dosáhnout různých rychlostí zdvihu v závislosti na zatížení. Čelní kola jsou z oceli a skříň je vyrobena ze slitiny zinku. Materiál trapézové matice je POM. Převodovka nemá zajištění proti pootočení, proto je nutné trapézový šroub zajistit.

Typ HG2



2 závity M4 max. hloubka 10 mm



Délka závitu upevňovacích šroubů nesmí být překročena, aby nedošlo ke zničení vnitřních dílů.

Technické údaje

Materiál	Čelní převodovka	Slitina zinku
	Trapézová matice	POM (umělá hmota)
	Trapézový šroub TR 8,8 x 3	Ocel C15
Max. délka zdvihu	400 mm	
Napětí motoru	12, 24 VDC	
Provoz	12 VDC 20%	Přerušovaný nebo krátkodobý provoz
Hmotnost [bez šroubu]	0,380 kg	
Provozní teplota	-10°C / +60°C	
Na poptávku:	<ul style="list-style-type: none"> - Motor s Hallovým senzorem, 2 signály za otáčku - Tepelná ochrana 	

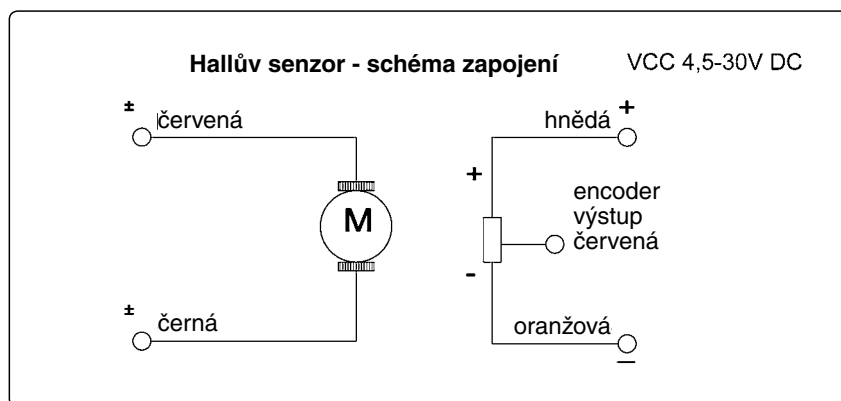
Objednací číslo	Převod	Napětí V DC	Jmenovitý proud A	Jmenovité zatížení N	Max. zatížení* N	Rychlost zdvihu bez zatížení mm/s	Rychlost zdvihu při jmenovitém zatížení mm/s
HG2-0512	12:1	12	≥0,40	20	50	11,0	6,5
HG2-1012	12:1	12	≥0,80	40	100	17,0	13,0
HG2-2012	12:1	12	≥1,40	130	200	26,0	16,0
HG2-4012	12:1	12	≥2,00	240	400	37,0	22,0
HG2-0527	27:1	12	≥0,40	50	75	5,0	2,1
HG2-1027	27:1	12	≥0,80	100	200	8,0	5,5
HG2-2027	27:1	12	≥1,40	200	400	13,0	8,0
HG2-4027	27:1	12	≥2,00	450	800	16,0	9,0
HG2-0548	48:1	12	≥0,40	90	180	3,0	1,7
HG2-1048	48:1	12	≥0,80	180	400	4,5	3,0
HG2-2048	48:1	12	≥1,40	350	700	7,0	4,0
HG2-4048	48:1	12	≥2,00	900	1500	10,0	5,0
HG2-05108	108:1	12	≥0,40	200	350	1,5	0,7
HG2-10108	108:1	12	≥0,80	400	800	2,0	1,3
HG2-20108	108:1	12	≥1,40	700	1300	3,0	1,7
HG2-40108	108:1	12	≥2,00	1500	2600	5,0	3,0

Převodovky se standardně dodávají s trapézovým šroubem TR 8,8x3 v délce 500 mm.

* Při tomto zatížení dochází k poškození převodovky. Pro správnou volbu převodovky kontaktujte naše technické oddělení.

Příslušenství

- Vidlice, kloubové oko a kolík (viz MHG100 str. 544)
- Na poptávku - Hallův senzor

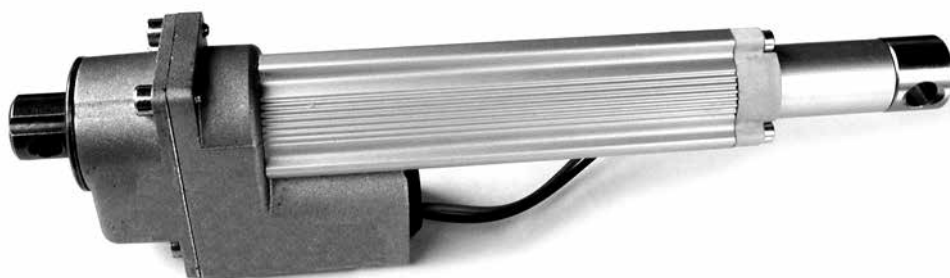


Popis

Zdvižná mini převodovka HG3 je poháněna stejnosměrným motorem [12 až 24 Voltů] s čelní převodovkou [převod do pomala 12:1; 27:1; 48:1 a 108:1]. Díky různým převodům lze dosáhnout různých rychlostí zdvihu v závislosti na zatížení. Čelní kola jsou z oceli a skříň je vyrobena ze slitiny zinku. Materiál trapézové matice je POM.

Převodovka je zajištěna proti pootočení pomocí 3 drážek ve vodící trubce, proto není nutné ojnici zajišťovat proti pootočení.

Typ HG3



Technické údaje

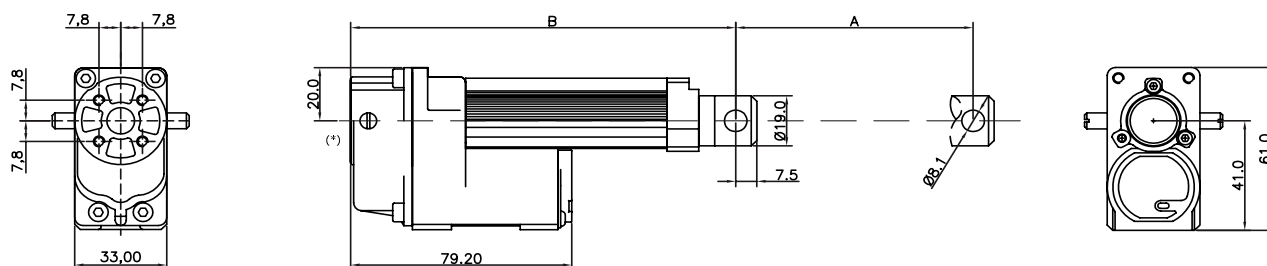
Materiál	Čelní převodovka	Slitina zinku
	Trapézová matice	POM (umělá hmota), uložena v ložiskách
	Ojnice / oko	Hliníková trubka / ocel
Max. délka zdvihu	300 mm	[Standardní délky zdvihu 50/100/150/200/250/300 mm]
Napětí motoru	12, 24 VDC	
Provoz	12 VDC 20%	Přerušovaný nebo krátkodobý provoz
Hmotnost [bez šroubu]	0,380 kg	
Provozní teplota	-5°C / +60°C	

Na poptávku:

- Motor s Hallovým senzorem, 2 signály za otáčku
- Tepelná ochrana

Aktuátory

Typ HG3



délka zdvihu (A±3 mm)	50	100	150	200	250	300
min. zástavbová délka (B±3 mm)	145	195	245	295	345	395

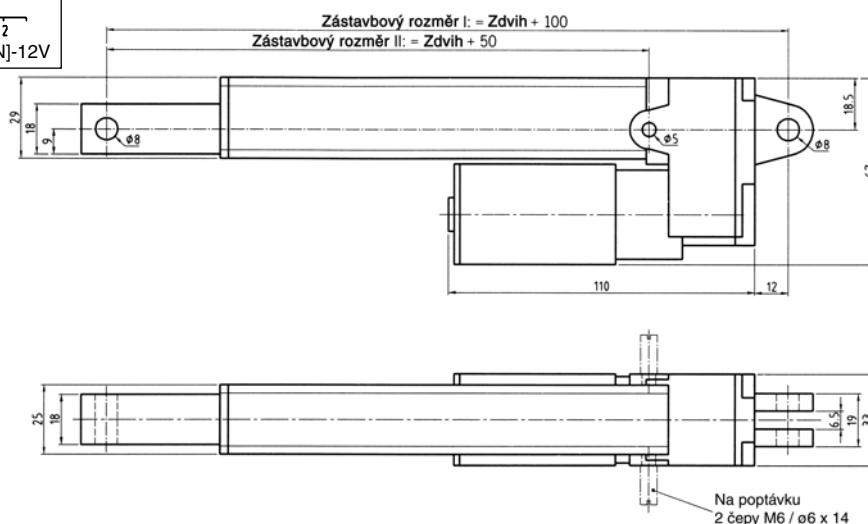
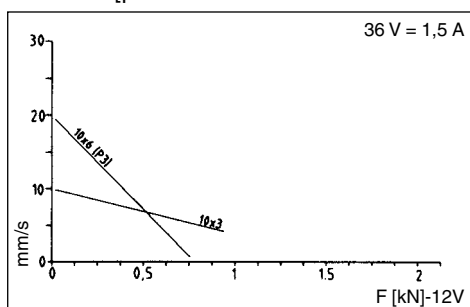
Objednáací číslo	Převod	Napětí V DC	Jmenovitý proud A	Jmenovité zatížení N	Max. zatížení* N	Rychlost zdvihu bez zatížení mm/s	Rychlost zdvihu při jmenovitém zatížení mm/s
HG2-0512R_ _ _	12:1	12	≥0,40	20	50	11,0	6,5
HG2-1012R_ _ _	12:1	12	≥0,80	40	100	17,0	13,0
HG2-2012R_ _ _	12:1	12	≥1,40	130	200	26,0	16,0
HG2-4012R_ _ _	12:1	12	≥2,00	240	400	37,0	22,0
HG2-0527R_ _ _	27:1	12	≥0,40	50	75	5,0	2,1
HG2-1027R_ _ _	27:1	12	≥0,80	100	200	8,0	5,5
HG2-2027R_ _ _	27:1	12	≥1,40	200	400	13,0	8,0
HG2-4027R_ _ _	27:1	12	≥2,00	450	800	16,0	9,0
HG2-0548R_ _ _	48:1	12	≥0,40	90	180	3,0	1,7
HG2-1048R_ _ _	48:1	12	≥0,80	180	400	4,5	3,0
HG2-2048R_ _ _	48:1	12	≥1,40	350	700	7,0	4,0
HG2-4048R_ _ _	48:1	12	≥2,00	900	1500	10,0	5,0
HG2-05108R_ _ _	108:1	12	≥0,40	200	350	1,5	0,7
HG2-10108R_ _ _	108:1	12	≥0,80	400	800	2,0	1,3
HG2-20108R_ _ _	108:1	12	≥1,40	700	1300	3,0	1,7
HG2-40108R_ _ _	108:1	12	≥2,00	1500	2600	5,0	3,0

Nutné doplnit délku zdvihu - např. HG3-0512R100 zdvih = 100mm

* Při tomto zatížení dochází k poškození převodovky. Pro správnou volbu převodovky kontaktujte naše technické oddělení.

Popis

- Regulační pohon DC pro různé druhy regulací
- Zajištění proti pootočení
- $i = 27$
- 2-stupňová čelní převodovka se šikmým ozubením
- Hallův senzor [Siemens 4935L]
0,11 mm/impuls [při 10x3]
0,22 mm/impuls [při 10x6]
- Koncový spínač nahoře/dole v hliníkové vodící trubce [přímo v elektrickém obvodu motoru]



Technické údaje

Popis	Stejnoseměrný motor s čelní převodovkou a trapézovým šroubem $i = 1:27$
Materiál	Skříň ze slitiny zinku, vodící trubka ze slitiny hliníku, oko z POM
Max. zatížení	1200 N
Trapézový šroub	Tr 10x3 nebo Tr 10x6
Zdvih	20 mm až cca 500 mm
Provozní režim	S3 10% [pracovní cyklus 10 min.]
Příkon	Cca 50 Watt, stejnosměrné napětí 12/24/36 V, 2-pólový kabelový výstup +[- -]
Krytí	IP 41
Koncový spínač	Zabudovaný, přednastavený posuv, přímé spínání v elektrickém obvodu motoru
Hmotnost [bez tr. šroubu]	0,4 kg
Na poptávku	Čidlo otáček (Hall-Siemens 4935L) 0,11-0,22 mm zdvih/imp.

Objednací číslo	Převod	Trapézový šroub	Rychlost zdvihu [mm/s] - 12V	Rychlost zdvihu [mm/s] - 36V	Max. zatížení* [N] - 12V	Max. zatížení* [N] - 36V
MHG120/1	1:27	TR 10 x 3	10	12	1000	1200
MHG120/2	1:27	TR 10 x 6 [P3]	20	25	500	600

Při objednání uveďte zdvih.

*Při tomto zatížení dochází k poškození převodovky. Pro správnou volbu převodovky kontaktujte naše technické oddělení.

Aktuátory

Typ HG200K | S výsuvným šroubem

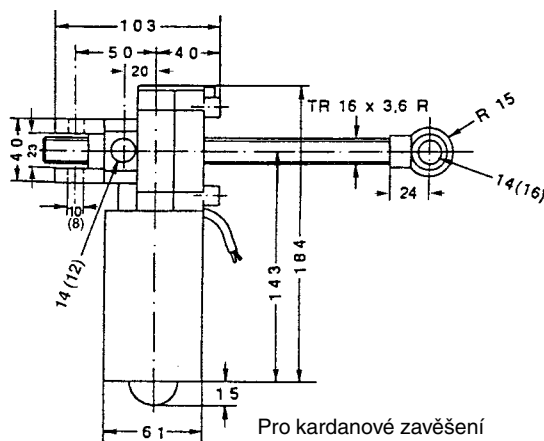
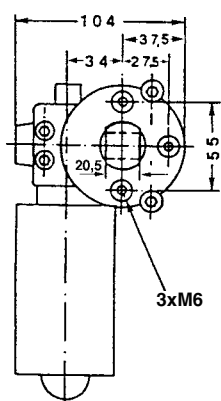
Popis

Stejnoseměrný motor pohání šnekovou převodovku s vestavěným trapézovým šroubem. Trapézový šroub se vysouvá a zasouvá, aniž by se otáčel. Díky této vlastnosti může na jednom trapézovém šroubu provádět stavěcí pohyby několik jednotek.

Existují tři různé způsoby upevnění pohonu:

- Dvě ložisková oka příčně k motoru [kardanové zavěšení]
- Dvě ložisková oka podélně k motoru [kardanové zavěšení]
- Tři závity M6 pro tuhé upevnění

Provedení s rotujícím šroubem na poptávku.



Pro kardanové zavěšení
[Hodnoty v závorkách
s teflonovým pouzdrém]

Technické údaje

Max. délka zdvihu	2900 mm
Napětí motoru	24 - 48 V DC
Proud	2 – 12 A
Jmenovitý výkon	50-150 W
Max. příkon	300 W
Připojení	konektor 6,3 x 0,8
Provozní režim	10 % [10min]
Hmotnost [bez šroubu]	2,3 kg
Krytí	IP 43 (na poptávku IP 54)
Čidlo otáček	Infineon 4935L; 1 impuls/otáčka - na poptávku
Třída izolace	E

Objednací číslo	Převod	Trapézový šroub	Rychlost zdvihu [mm/s] - 24V	Maximální zatížení* [N] - 24V
HG200K-2	20,25:1	TR 16 x 2	6,8	6000
HG200K-3,6	20,25:1	TR 16 x 3,6	12,3	6000
HG200K-8	20,25:1	TR 16 x 8**	27,2	2700

Trapézový šroub a příslušenství nutné objednat zvlášť (str. 552).

*Při tomto zatížení dochází k poškození převodovky. Pro správnou volbu převodovky kontaktujte naše technické oddělení.

** Bez samosvornosti

Diagram rychlosti

pro 24V

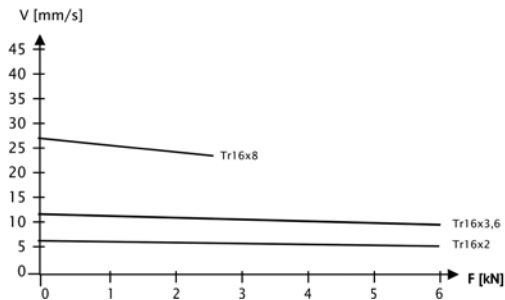
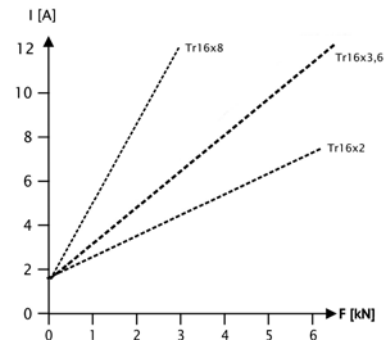
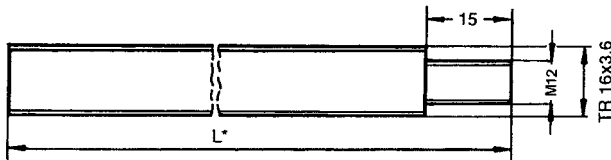


Diagram proudu

pro 24V



Trapézový šroub



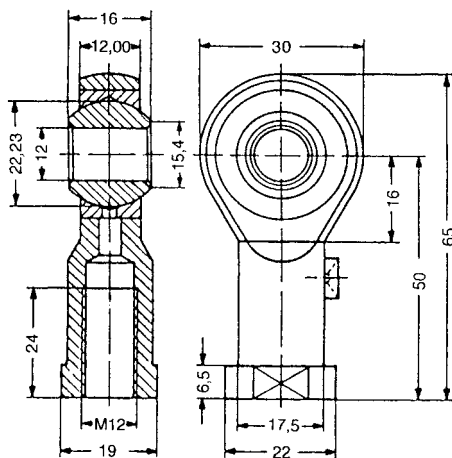
Obj. číslo - HG-TR16x3,6-0500

HG-TR16x3,6-1000

Trapézový šroub se standardně dodává v délkách 500 a 1000 mm. Jiné délky na poptávku.

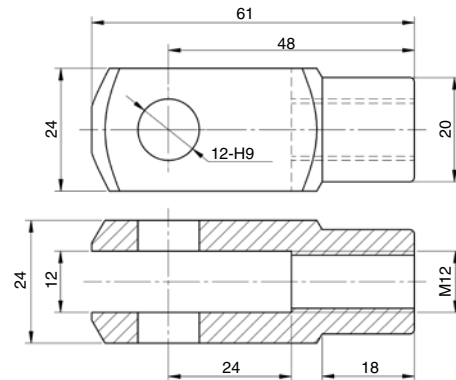
L = zdvih + 95 mm

Kloubové oko



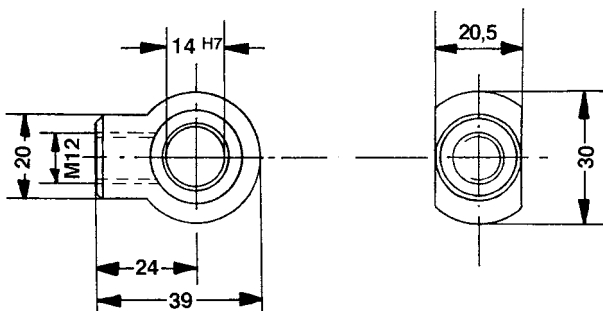
Obj. číslo - PHS 12 [pravý závit]

Vidlice



Obj. číslo - TSE5 - GK

Upeňovací oko pro HG 200 K



Obj. číslo - HG-OS

Plastová matice

[jen u provedení s rotujícím šroubem]

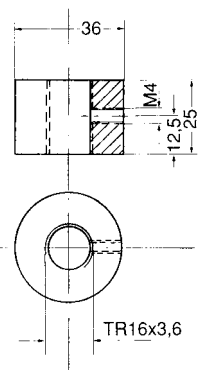
Materiál: POM

Obj. číslo - HG 200 RM

Vnitřní šnekové kolo

[náhradní díl]

Obj. číslo - HG 200 SM



Aktuátory

Typ HG200S



Popis

Stejnoseměrný motor pohání šnekovou převodovku a trapézový šroub, nemá zajištění proti pootočení. Na poptávku lze dodat s proudovou ochranou 10 A nebo s externím vypínačem.



Technické údaje

Max. zdvih	1200 mm
Provozní režim	10% /10 min
Max. příkon	300 W
Napětí	24 - 48 V
Jmenovitý výkon	50 - 150 W
Proud	2 - 12 A
Hmotnost [bez šroubu]	2,3 kg
Krytí	IP43 (na poptávku IP54)
Koncový spínač	2 x integrovaný (přednastavený zdvih)
Ukončení kabelu	LiYY 2x0,5 ² ; 50 cm
Třída izolace	E
Čidlo otáček	Infineon 4935L; 1 impuls/otáčka - na poptávku

Objednací číslo	Převod	Trapézový šroub	Rychlost zdvihu [mm/s] - 24V	Max. zatížení* [N] - 24V
HG200S-2	20,25:1	TR 16 x 2	6,8	6000
HG200S-3,6	20,25:1	TR 16 x 3,6	12,3	6000
HG200S-8	20,25:1	TR 16 x 8**	27,2	2700

*Při tomto zatížení dochází k poškození převodovky. Pro správnou volbu převodovky kontaktujte naše technické oddělení.

** Bez samosvornosti

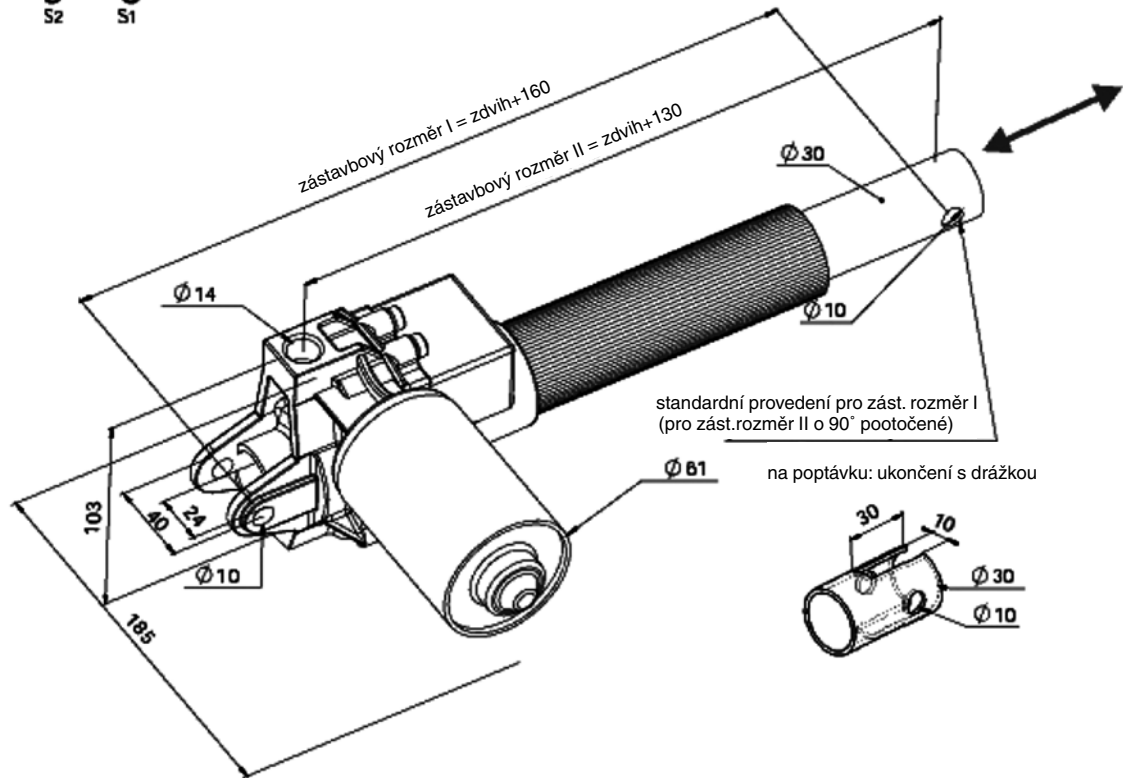
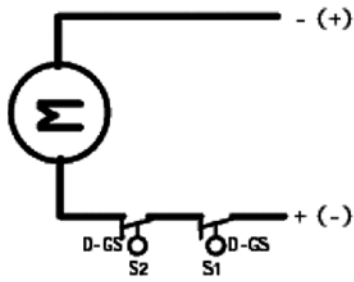


Diagram rychlosti

pro 24V

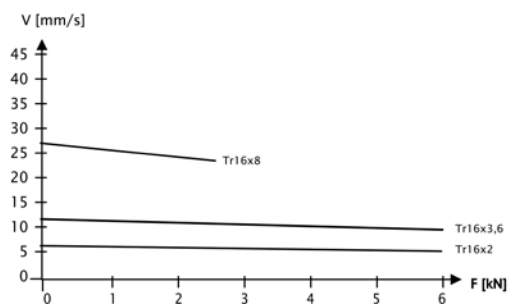
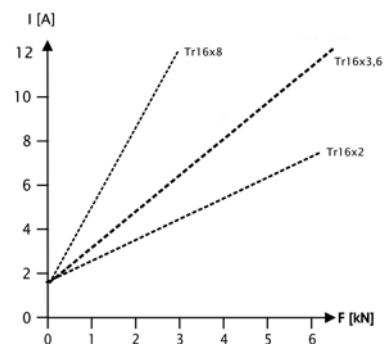


Diagram proudu

pro 24V

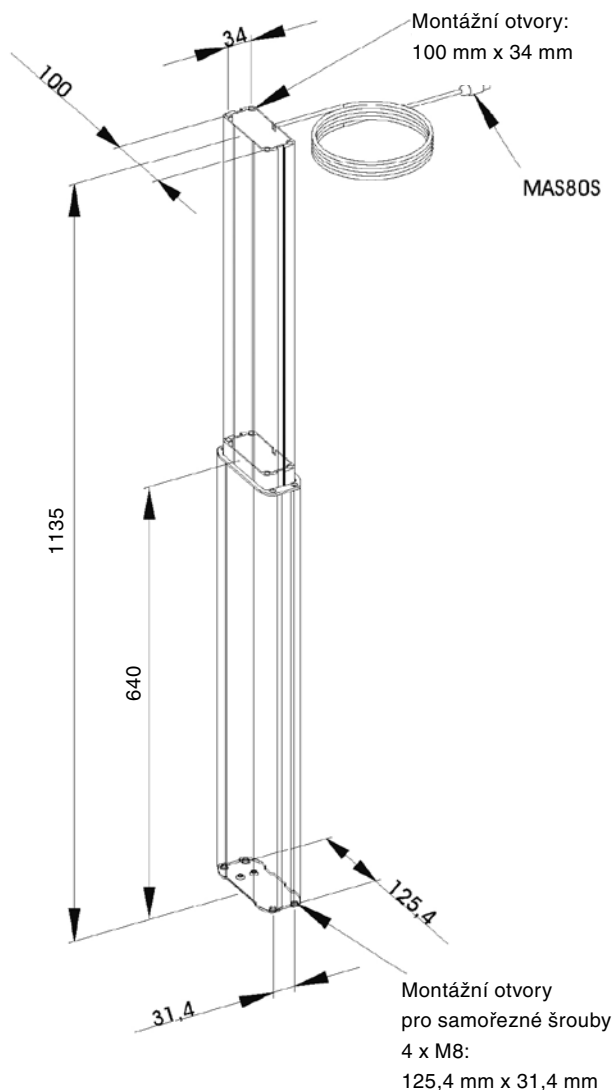


Aktuátory

Zdvížený sloupek | Max. zdvižná síla 800N



Zdvížený sloupek HS má moderní design a je vhodný k nejrůznějšímu polohování. Extrémně tichý, uvnitř umístěný stejnosměrný pohon má zdvižnou sílu max. 800 N a rychlost posuvu až 25 mm/s. Pohon má vestavěné koncové spínače a 2 Hallové senzory. Vhodný zvláště k výrobě pracovišť pro sezení či stání. Určený pro krátkodobý provoz 10% (S3). Zástavbová délka Lmin. 640 mm, Lmax. 1135 mm.



Max. zdvižná síla (tlak):	800 N
Max. boční zatížení:	200 Nm při podélném statickém zatížení (100 Nm při dynamickém)
Max. rychlost zdvihu (posuvu):	25 mm/s při 24V bez zatížení
Pohon:	stejnoseměrný pohon (uvnitř sloupku) s vestavěným koncovým spínačem a 2 Hallovými senzory
Kabel:	standardní délka 1200 mm, 8-pinový konektor
Doba chodu:	10% (S3) při pravidelném provozu a max. zatížení (1 min. zapnuto / 9 min. vypnuto)
Montážní pozice:	na tlak, jiná na poptávku
Synchronní pohon:	1-4 sloupky, s max. zdvižnou silou 2500 N pro 4 sloupky
Hmotnost:	5,5 kg

Odchylky ve zdvihu závisí na zatížení, napětí a stoupání šroubu.
Ovládací zařízení, příslušenství a jiné vestavěné délky/zdvihy na poptávku.

