

# Pojezdové rolny



## Obsah

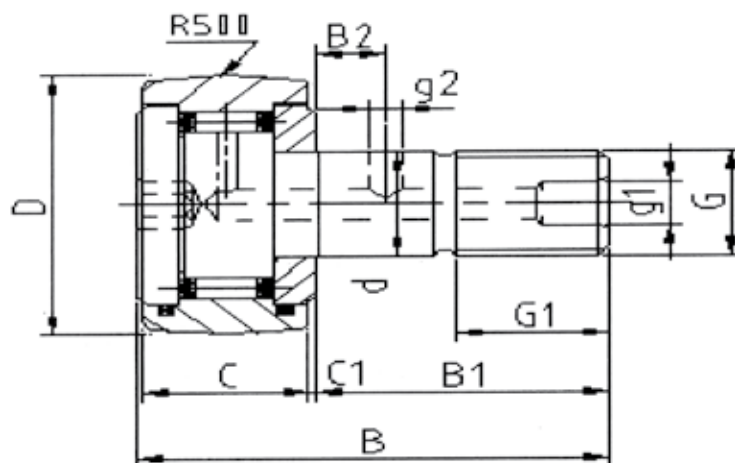
Centrické provedení	<b>109</b>
Excentrické provedení	<b>110</b>

# Pojezdové rolny

Typ KR

## Centrické provedení

- Pevný čep s vnějším kroužkem
- Zachycují vysoká radiální zatížení
- Jehličková ložiska jsou utěsněna proti prachu a nečistotám
- Jehličková ložiska lze domazávat přes mazací otvory v čepu



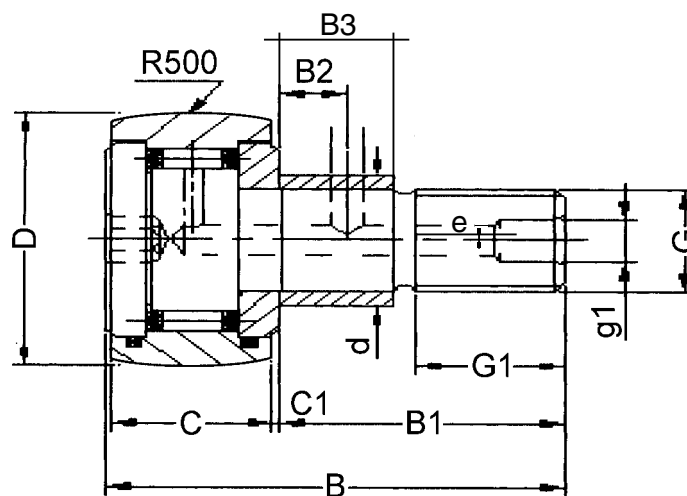
Objednací číslo	Rozměry [mm]											Utahovací moment matice [Nm]	Zatížení [kN]		Max. otáčky [rpm]	Hmotnost [kg]
	D	d	C	B	B1	B2	G	G1	g1	g2	C1		Dynamické	Statické		
KR16PP	16	6	11	28	16,0	-	M6x1	8	4	-	0,6	2,5	3,7	4,0	12000	0,018
KR19PP	19	8	11	32	20,0	-	M8x1,25	10	4	-	0,6	6,8	4,3	6,3	9000	0,028
KR22PP	22	10	12	36	23,0	-	M10x1,25*	12	4	-	0,6	12,5	5,5	6,7	7000	0,042
KR26PP	26	10	12	36	23,0	-	M10x1,25*	12	4	-	0,6	12,5	5,5	6,7	7000	0,058
KR30PP	30	12	14	40	25,0	6	M12x1,5	13	6	3	0,6	18,2	8,1	9,0	5500	0,087
KR35PP	35	16	18	52	32,5	8	M16x1,5	17	6	3	0,8	45,8	12,3	15,6	3600	0,169
KR40PP	40	18	20	58	36,5	8	M18x1,5	19	6	3	0,8	68,7	15,0	25,0	2900	0,250
KR52PP	52	20	29	66	40,5	9	M20x1,5	21	8	4	0,8	101,0	21,1	31,4	2400	0,461
KR62PP	62	24	29	80	49,5	11	M24x1,5	25	8	4	0,8	205,0	31,1	38,4	1900	0,815
KR72PP	72	24	29	80	49,5	11	M24x1,5	25	8	4	0,8	205,0	31,1	38,4	1900	1,140
KR80PP	80	30	35	100	63,0	15	M30x1,5	32	8	4	1,0	351,0	46,3	63,0	1300	1,870
KR85PP	85	30	35	100	63,0	15	M30x1,5	32	8	4	1,0	351,0	46,3	63,0	1300	2,030
KR90PP	90	30	35	100	63,0	15	M30x1,5	32	8	4	1,0	351,0	46,3	63,0	1300	2,220

Jiné velikosti a provedení rolny na poptávku

\*Možnost dodání M10x1

## Excentrické provedení

- Pevný čep s vnějším kroužkem
- Zachycují vysoká radiální zatížení
- Jehličková ložiska jsou utěsněna proti prachu a nečistotám
- Jehličková ložiska lze domazávat přes mazací otvory v čepu



Objednací číslo	Rozměry [mm]											Utahovací moment matice [Nm]	Zatížení [kN]		Max. otáčky [rpm]	Hmotnost [kg]	
	D	d	C	B	B1	B2	G	G1	g1	C1	B3		e	Dyn.			Stat.
KRE16PP	16	12	11	28	16,0	-	M6x1	8	4	0,6	7	0,5	2,5	3,65	3,54	12000	0,020
KRE19PP	19	14	11	32	20,0	-	M8x1,25	10	4	0,6	9	0,5	6,8	3,82	4,16	11300	0,031
KRE22PP	22	17	12	36	23,0	-	M10x1,25*	12	4	0,6	10	0,5	12,5	4,77	5,01	9000	0,048
KRE26PP	26	17	12	36	23,0	-	M10x1,25*	12	4	0,6	10	0,5	12,5	4,10	5,50	9000	0,062
KRE30PP	30	23	14	40	25,0	6	M12x1,5	13	6	0,6	11	0,5	18,2	6,14	7,70	6300	0,093
KRE35PP	35	27	18	52	32,5	8	M16x1,5	17	6	0,8	14	1	45,8	9,90	15,00	5800	0,182
KRE40PP	40	32	20	58	36,5	8	M18x1,5	19	6	0,8	16	1	68,7	9,29	11,40	4200	0,263
KRE52PP	52	37	29	66	40,5	9	M20x1,5	21	8	0,8	18	1	101,0	10,50	21,00	3990	0,481
KRE62PP	62	44	29	80	49,5	11	M24x1,5	25	8	0,8	18	1	205,0	20,50	33,00	2100	0,818
KRE72PP	72	44	29	80	49,5	11	M24x1,5	25	8	0,8	22	1	205,0	41,50	50,30	2800	1,068
KRE80PP	80	53	35	100	63,0	15	M30x1,5	32	8	1,0	22	1	351,0	40,80	75,30	2030	1,610
KRE85PP	85	53	35	100	63,0	15	M30x1,5	32	8	1,0	29	1,5	351,0	38,70	64,30	1840	1,800
KRE90PP	90	53	35	100	63,0	15	M30x1,5	32	8	1,0	29	1,5	351,0	38,70	64,30	1840	2,010

Jiné velikosti a provedení roln na poptávku

\*Možnost dodání M10x1