

Řetězová kola

pro válečkový řetěz 04B-1, materiál C45

S nábojem

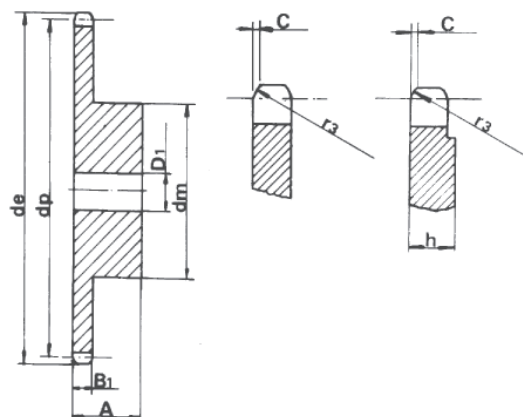
Řetěz. kolo:

Řetěz:

r_3	6 mm	Rozteč	6 mm
C	0,7 mm	Vnitřní šířka	2,8 mm
B_1	2,6 mm	Váleček	4 mm
h	4 mm pro kola s počtem z-57 a 76		

Rozteč 6x2,8				SIMPLEX		
Objednací číslo	Počet zubů	d_e	d_p	d_m	A	D1*
8-04B-1N	8	18,0	15,67	9,8	10	5
9-04B-1N	9	19,9	17,54	11,5	10	5
10-04B-1N	10	21,7	19,42	13	10	6
11-04B-1N	11	23,6	21,30	14	10	6
12-04B-1N	12	25,4	23,18	16	10	6
13-04B-1N	13	27,3	25,05	18	10	8
14-04B-1N	14	29,2	26,96	20	10	8
15-04B-1N	15	31,0	28,86	20	10	8
16-04B-1N	16	33,0	30,76	20	13	8
17-04B-1N	17	35,0	32,65	20	13	8
18-04B-1N	18	36,9	34,55	20	13	8
19-04B-1N	19	38,8	36,44	20	13	8
20-04B-1N	20	40,7	38,34	20	13	8
21-04B-1N	21	42,6	40,25	25	13	8
22-04B-1N	22	44,5	42,16	25	13	8
23-04B-1N	23	46,4	44,06	25	13	8
24-04B-1N	24	48,3	45,96	25	13	8
25-04B-1N	25	50,2	47,87	25	13	8
26-04B-1N	26	52,1	49,76	30	15	8
27-04B-1N	27	54,0	51,67	30	15	8
28-04B-1N	28	55,9	53,58	30	15	8
29-04B-1N	29	57,8	55,50	30	15	8
30-04B-1N	30	59,8	57,42	30	15	8
31-04B-1N	31	61,7	59,31	30	15	8
32-04B-1N	32	63,6	61,21	30	15	8
33-04B-1N	33	65,5	63,11	30	15	8
34-04B-1N	34	67,4	65,02	30	15	8
35-04B-1N	35	69,3	66,93	30	15	8
36-04B-1N	36	71,2	68,84	30	15	8
37-04B-1N	37	73,1	70,75	30	15	8
38-04B-1N	38	75,0	72,66	30	15	8
39-04B-1N	39	76,9	74,57	30	15	8
40-04B-1N	40	78,9	76,47	30	15	8
45-04B-1N	45	88,5	86,01	40	16	10
50-04B-1N	50	98,0	95,55	50	20	12
57-04B-1N	57	111,4	108,93	50	20	12
76-04B-1N	76	147,6	145,19	60	20	12

* Hodnoty se mohou lišit.

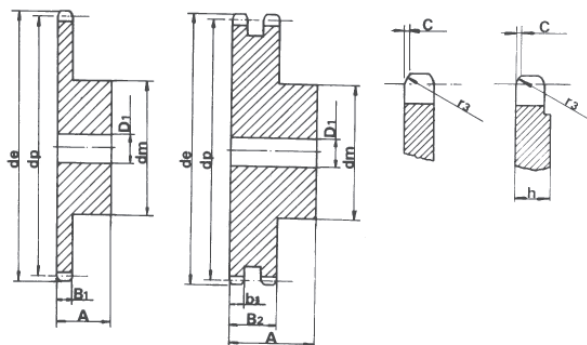


Řetězová kola

pro válečkový řetěz 05B-1-2, materiál C45

S nábojem

Řetěz. kolo:	Řetěz:		
r_3	8 mm	Rozteč	8 mm
C	1 mm	Vnitřní šířka	3 mm
B_1	2,8 mm	Váleček	5 mm
b_1	2,7 mm		
B_2	8,3 mm		
h	4 mm pro kola s počtem z-57 a 76		



Objednací číslo	Rozteč 8x3			SIMPLEX			DUPLEX		
	Počet zubů	d_e	d_p	d_m	A	$D1^*$	d_m	A	$D1^*$
8-05B-_N	8	24,0	20,90	13	12	6	12	18	8
9-05B-_N	9	26,6	23,39	15	12	6	15	18	8
10-05B-_N	10	29,2	25,89	17	12	8	17	18	8
11-05B-_N	11	31,7	28,39	18	13	8	19	18	10
12-05B-_N	12	34,2	30,91	20	13	8	21	18	10
13-05B-_N	13	36,7	33,42	23	13	8	24	18	10
14-05B-_N	14	39,2	35,95	25	13	8	26	18	10
15-05B-_N	15	41,7	38,48	28	13	8	29	18	10
16-05B-_N	16	44,3	41,01	30	14	8	32	20	10
17-05B-_N	17	46,8	43,53	30	14	8	34	20	10
18-05B-_N	18	49,3	46,07	30	14	8	37	20	10
19-05B-_N	19	51,9	48,61	30	14	8	39	20	10
20-05B-_N	20	54,4	51,14	30	14	8	40	20	10
21-05B-_N	21	57,0	53,68	35	14	8	40	20	10
22-05B-_N	22	59,5	56,21	35	14	8	40	20	10
23-05B-_N	23	62,0	58,75	35	14	8	40	20	10
24-05B-_N	24	64,6	61,29	35	14	8	40	20	10
25-05B-_N	25	67,5	63,83	35	14	8	40	20	10
26-05B-_N	26	69,5	66,37	40	16	10	50	22	12
27-05B-_N	27	72,2	68,91	40	16	10	50	22	12
28-05B-_N	28	74,8	71,45	40	16	10	50	22	12
29-05B-_N	29	77,3	73,99	40	16	10	50	22	12
30-05B-_N	30	79,8	76,53	40	16	10	50	22	12
31-05B-_N	31	82,4	79,08	40	16	10	60	22	12
32-05B-_N	32	84,9	81,61	40	16	10	60	22	12
33-05B-_N	33	87,5	84,16	40	16	10	60	22	12
34-05B-_N	34	90,0	86,70	40	16	10	60	22	12
35-05B-_N	35	92,5	89,25	40	16	10	60	22	12
36-05B-_N	36	95,0	91,79	40	16	10	60	22	12
37-05B-_N	37	97,6	94,33	40	16	10	60	22	12
38-05B-_N	38	100,2	96,88	40	16	10	60	22	12
39-05B-_N	39	102,7	99,42	40	16	10	60	22	12
40-05B-_N	40	105,3	101,97	40	16	10	60	22	12
45-05B-_N	45	118,0	114,69	60	20	12			
50-05B-_N	50	130,7	127,41	60	20	12			
57-05B-_N	57	148,6	145,22	80	20	14			
76-05B-_N	76	197,7	193,59	80	25	20			

* Hodnoty se mohou lišit.

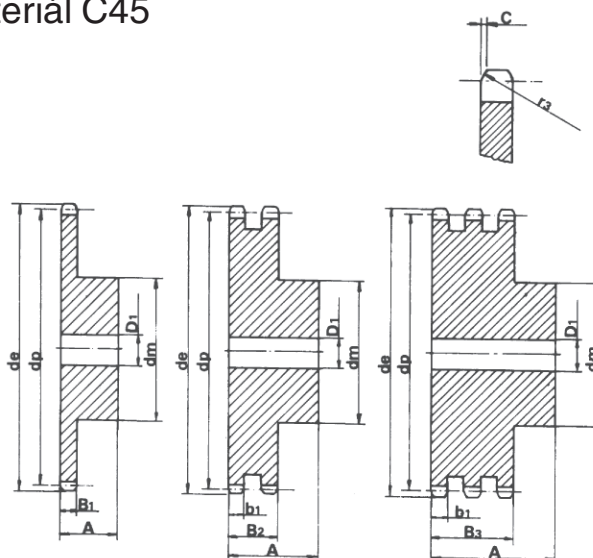
Do objednáčného čísla je třeba doplnit pro kolo jednoduché 1 (10-05B-1N), pro dvojitě 2 (10-05B-2N).

Řetězová kola

pro válečkový řetěz 06B-1-2-3, materiál C45

S nábojem

Řetěz. kolo:	Řetěz:		
r_3 10 mm	Rozteč	9,525 mm	
C 1 mm	Vnitřní šířka	5,72 mm	
B_1 5,3 mm	Váleček	6,35 mm	
b_1 5,2 mm			
B_2 15,4 mm			
B_3 25,6 mm			



Rozteč 3/8"x7/32"				SIMPLEX			DUPLEX			TRIPLEX		
Objednáací číslo	Počet zubů	d_e	d_p	d_m	A	D_1^*	d_m	A	D_1^*	d_m	A	D_1^*
8-06B-_N	8	28,0	24,89	15	22	6	15	22	6	15	32	6
9-06B-_N	9	31,0	27,85	18	22	8	18	22	8	18	32	8
10-06B-_N	10	34,0	30,82	20	22	8	20	22	8	20	32	10
11-06B-_N	11	37,0	33,80	22	25	8	22	25	10	22	35	10
12-06B-_N	12	40,0	36,80	25	25	8	25	25	10	25	35	10
13-06B-_N	13	43,0	39,79	28	25	10	28	25	10	28	35	10
14-06B-_N	14	46,3	42,80	31	25	10	31	25	10	31	35	12
15-06B-_N	15	49,3	45,81	34	25	10	34	25	10	34	35	12
16-06B-_N	16	52,3	48,82	37	28	10	37	30	12	37	35	12
17-06B-_N	17	55,3	51,83	40	28	10	40	30	12	40	35	12
18-06B-_N	18	58,3	54,85	43	28	10	43	30	12	43	35	12
19-06B-_N	19	61,3	57,87	45	28	10	46	30	12	46	35	12
20-06B-_N	20	64,3	60,89	46	28	10	49	30	12	49	35	12
21-06B-_N	21	68,0	63,91	48	28	12	52	30	12	52	40	14
22-06B-_N	22	71,0	66,93	50	28	12	55	30	12	55	40	14
23-06B-_N	23	73,5	69,95	52	28	12	58	30	12	58	40	14
24-06B-_N	24	77,0	72,97	54	28	12	61	30	12	61	40	14
25-06B-_N	25	80,0	76,00	57	28	12	64	30	12	64	40	14
26-06B-_N	26	83,0	79,02	60	28	12	67	30	12	67	40	14
27-06B-_N	27	86,0	82,05	60	28	12	70	30	12	70	40	14
28-06B-_N	28	89,0	85,07	60	28	12	73	30	12	73	40	14
29-06B-_N	29	92,0	88,09	60	28	12	76	30	12	76	40	14
30-06B-_N	30	94,7	91,12	60	30	12	79	30	12	79	40	14
31-06B-_N	31	98,3	94,15	65	30	14	80	30	16	80	40	16
32-06B-_N	32	101,3	97,17	65	30	14	80	30	16	80	40	16
33-06B-_N	33	104,3	100,20	65	30	14	80	30	16	80	40	16
34-06B-_N	34	107,3	103,23	65	30	14	80	30	16	85	40	16
35-06B-_N	35	110,4	106,26	65	30	14	80	30	16	85	40	16
36-06B-_N	36	113,4	109,29	70	30	16	90	30	16	90	40	16
37-06B-_N	37	116,4	112,32	70	30	16	90	30	16	90	40	16
38-06B-_N	38	119,5	115,35	70	30	16	90	30	16	90	40	16
39-06B-_N	39	122,5	118,37	70	30	16	90	30	16	90	40	16
40-06B-_N	40	125,5	121,40	70	30	16	90	30	16	90	40	16

* Hodnoty se mohou lišit.

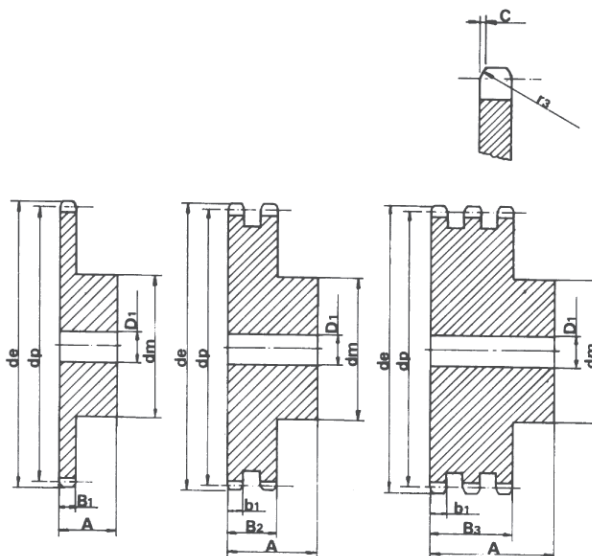
Do objednáacího čísla je třeba doplnit pro kolo jednoduché 1 (10-06B-1N), pro dvojité 2 (10-06B-2N), pro trojitě 3 (10-06B-3N).

Řetězová kola

pro válečkový řetěz 08B-1-2-3, materiál C45

S nábojem

Řetěz. kolo:	Řetěz:		
r_3 13 mm	Rozteč	12,7 mm	
C 1,3 mm	Vnitřní šířka	7,75 mm	
B_1 7,2 mm	Váleček	8,51 mm	
b_1 7 mm			
B_2 21 mm			
B_3 34,9 mm			



Rozteč 1/2"x5/16"				SIMPLEX			DUPLEX			TRIPLEX		
Objednací číslo	Počet zubů	d_e	d_p	d_m	A	D_1^*	d_m	A	D_1^*	d_m	A	D_1^*
8-08B-_N	8	37,2	33,18	20	25	10	20	32	10	20	46	10
9-08B-_N	9	41,0	37,13	24	25	10	24	32	10	24	46	12
10-08B-_N	10	45,2	41,10	26	25	10	28	32	10	28	46	12
11-08B-_N	11	48,7	45,07	29	25	10	32	35	12	32	50	14
12-08B-_N	12	53,0	49,07	33	28	10	35	35	12	35	50	14
13-08B-_N	13	57,4	53,06	37	28	10	38	35	12	38	50	14
14-08B-_N	14	61,8	57,07	41	28	10	42	35	12	42	50	14
15-08B-_N	15	65,5	61,09	45	28	10	46	35	12	46	50	14
16-08B-_N	16	69,5	65,10	50	28	12	50	35	14	50	50	16
17-08B-_N	17	73,6	69,11	52	28	12	54	35	14	54	50	16
18-08B-_N	18	77,8	73,14	56	28	12	58	35	14	58	50	16
19-08B-_N	19	81,7	77,16	60	28	12	62	35	14	62	50	16
20-08B-_N	20	85,8	81,19	64	28	12	66	35	14	66	50	16
21-08B-_N	21	89,7	85,22	68	28	12	70	40	16	70	55	20
22-08B-_N	22	93,8	89,24	70	28	12	70	40	16	70	55	20
23-08B-_N	23	98,2	93,27	70	28	14	70	40	16	70	55	20
24-08B-_N	24	101,8	97,29	70	28	14	75	40	16	75	55	20
25-08B-_N	25	105,8	101,33	70	28	14	80	40	16	80	55	20
26-08B-_N	26	110,0	105,36	70	30	16	85	40	20	85	55	20
27-08B-_N	27	114,0	109,40	70	30	16	85	40	20	85	55	20
28-08B-_N	28	118,0	113,42	70	30	16	90	40	20	90	55	20
29-08B-_N	29	122,0	117,46	80	30	16	95	40	20	95	55	20
30-08B-_N	30	126,1	121,50	80	30	16	100	40	20	100	55	20
31-08B-_N	31	130,2	125,54	90	30	16	100	40	20	110	55	20
32-08B-_N	32	134,3	129,56	90	30	16	100	40	20	110	55	20
33-08B-_N	33	138,4	133,60	90	30	16	100	40	20	110	55	20
34-08B-_N	34	142,6	137,64	90	30	16	100	40	20	110	55	20
35-08B-_N	35	146,7	141,68	90	30	16	100	40	20	110	55	20
36-08B-_N	36	151,0	145,72	90	35	16	110	40	20	120	55	25
37-08B-_N	37	154,6	149,76	90	35	16	110	40	20	120	55	25
38-08B-_N	38	158,6	153,80	90	35	16	110	40	20	120	55	25
39-08B-_N	39	162,7	157,83	90	35	16	110	40	20	120	55	25
40-08B-_N	40	166,8	161,87	90	35	16	110	40	20	120	55	25

* Hodnoty se mohou lišit.

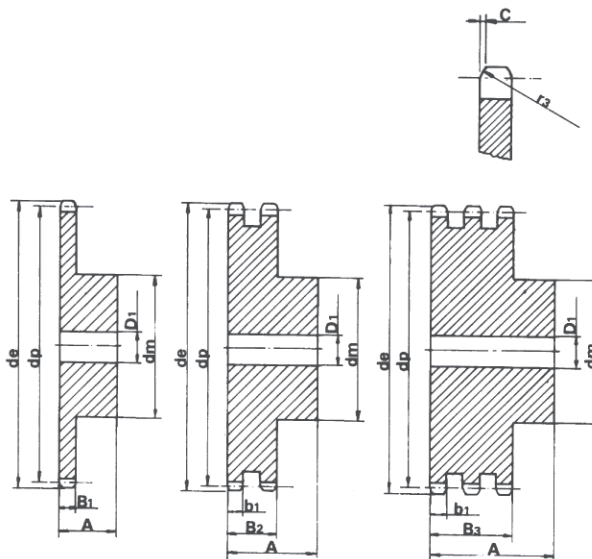
Do objednačního čísla je třeba doplnit pro kolo jednoduché 1 (10-08B-1N), pro dvojité 2 (10-08B-2N), pro trojitě 3 (10-08B-3N).

Řetězová kola

pro válečkový řetěz 10B-1-2-3, materiál C45

S nábojem

Řetěz. kolo:	Řetěz:		
r_3	16 mm	Rozteč	15,875 mm
C	1,6 mm	Vnitřní šířka	9,65 mm
B_1	9,1 mm	Váleček	10,16 mm
b_1	9 mm		
B_2	25,5 mm		
B_3	42,1 mm		



Rozteč 5/8"x3/8"				SIMPLEX			DUPLEX			TRIPLEX		
Objednací číslo	Počet zubů	d_e	d_p	d_m	A	D_1^*	d_m	A	D_1^*	d_m	A	D_1^*
8-10B-_N	8	47,0	41,48	25	25	10	25	40	12	25	55	12
9-10B-_N	9	52,6	46,42	30	25	10	30	40	12	30	55	12
10-10B-_N	10	57,5	51,37	35	25	10	35	40	12	35	55	16
11-10B-_N	11	63,0	56,34	37	30	12	39	40	14	39	55	16
12-10B-_N	12	68,0	61,34	42	30	12	44	40	14	44	55	16
13-10B-_N	13	73,0	66,32	47	30	12	49	40	14	49	55	16
14-10B-_N	14	78,0	71,34	52	30	12	54	40	14	54	55	16
15-10B-_N	15	83,0	76,36	57	30	12	59	40	14	59	55	16
16-10B-_N	16	88,0	81,37	60	30	12	64	45	16	64	60	16
17-10B-_N	17	93,0	86,39	60	30	12	69	45	16	69	60	16
18-10B-_N	18	98,3	91,42	70	30	14	74	45	16	74	60	16
19-10B-_N	19	103,3	96,45	70	30	14	79	45	16	79	60	16
20-10B-_N	20	108,4	101,49	75	30	14	84	45	16	84	60	16
21-10B-_N	21	113,4	106,52	75	30	16	85	45	16	85	60	20
22-10B-_N	22	118,0	111,55	80	30	16	90	45	16	90	60	20
23-10B-_N	23	123,4	116,58	80	30	16	95	45	16	95	60	20
24-10B-_N	24	128,3	121,62	80	30	16	100	45	16	100	60	20
25-10B-_N	25	134,0	126,66	80	30	16	105	45	16	105	60	20
26-10B-_N	26	139,0	131,70	85	35	20	110	45	20	110	60	20
27-10B-_N	27	144,0	136,75	85	35	20	110	45	20	110	60	20
28-10B-_N	28	148,7	141,78	90	35	20	115	45	20	115	60	20
29-10B-_N	29	153,8	146,83	90	35	20	115	45	20	115	60	20
30-10B-_N	30	158,8	151,87	90	35	20	120	45	20	120	60	20
31-10B-_N	31	163,9	156,92	95	35	20	120	45	20	120	60	20
32-10B-_N	32	168,9	161,95	95	35	20	120	45	20	120	60	20
33-10B-_N	33	174,5	167,00	95	35	20	120	45	20	120	60	20
34-10B-_N	34	179,0	172,05	95	35	20	120	45	20	120	60	20
35-10B-_N	35	184,1	177,10	95	35	20	120	45	20	120	60	20
36-10B-_N	36	189,1	182,15	100	35	20	120	45	20	120	60	25
37-10B-_N	37	194,2	187,20	100	35	20	120	45	20	120	60	25
38-10B-_N	38	199,2	192,24	100	35	20	120	45	20	120	60	25
39-10B-_N	39	204,2	197,29	100	35	20	120	45	20	120	60	25
40-10B-_N	40	209,3	202,34	100	35	20	120	45	20	120	60	25

* Hodnoty se mohou lišit.

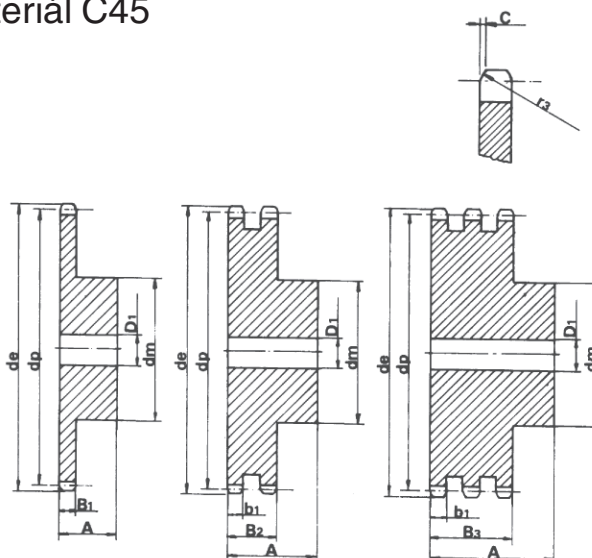
Do objednačního čísla je třeba doplnit pro kolo jednoduché 1 (10-10B-1N), pro dvojité 2 (10-10B-2N), pro trojitě 3 (10-10B-3N).

Řetězová kola

pro válečkový řetěz 12B-1-2-3, materiál C45

S nábojem

Řetěz. kolo:	Řetěz:		
r_3 19 mm	Rozteč	19,05 mm	
C 2 mm	Vnitřní šířka	11,68 mm	
B_1 11,1 mm	Váleček	12,07 mm	
b_1 10,8 mm			
B_2 30,3 mm			
B_3 49,8 mm			



Rozteč 3/4"x7/16"				SIMPLEX			DUPLEX			TRIPLEX		
Objednáací číslo	Počet zubů	d_e	d_p	d_m	A	D_1^*	d_m	A	D_1^*	d_m	A	D_1^*
8-12B-_N	8	57,6	49,78	31	30	12	31	45	12	31	65	16
9-12B-_N	9	62,0	55,70	37	30	12	37	45	12	37	65	16
10-12B-_N	10	69,0	61,64	42	30	12	42	45	12	42	65	16
11-12B-_N	11	75,0	67,61	46	35	14	47	50	16	47	70	20
12-12B-_N	12	81,5	73,61	52	35	14	53	50	16	53	70	20
13-12B-_N	13	87,5	79,59	58	35	14	59	50	16	59	70	20
14-12B-_N	14	93,6	85,61	64	35	14	65	50	16	65	70	20
15-12B-_N	15	99,8	91,63	70	35	14	71	50	16	71	70	20
16-12B-_N	16	105,5	97,65	75	35	16	77	50	20	77	70	20
17-12B-_N	17	111,5	103,67	80	35	16	83	50	20	83	70	20
18-12B-_N	18	118,0	109,71	80	35	16	89	50	20	89	70	20
19-12B-_N	19	124,2	115,75	80	35	16	95	50	20	95	70	20
20-12B-_N	20	129,7	121,78	80	35	16	100	50	20	100	70	20
21-12B-_N	21	136,0	127,82	90	40	20	100	50	20	100	70	20
22-12B-_N	22	141,8	133,86	90	40	20	100	50	20	100	70	20
23-12B-_N	23	149,0	139,90	90	40	20	110	50	20	110	70	20
24-12B-_N	24	153,9	145,94	90	40	20	110	50	20	110	70	20
25-12B-_N	25	160,0	152,00	90	40	20	120	50	20	120	70	20
26-12B-_N	26	165,9	158,04	95	40	20	120	50	20	120	70	20
27-12B-_N	27	172,3	164,09	95	40	20	120	50	20	120	70	20
28-12B-_N	28	178,0	170,13	95	40	20	120	50	20	120	70	20
29-12B-_N	29	184,1	176,19	95	40	20	120	50	20	120	70	20
30-12B-_N	30	190,5	182,25	95	40	20	120	50	20	120	70	20
31-12B-_N	31	196,3	188,31	100	40	20	130	50	20	130	70	25
32-12B-_N	32	203,3	194,35	100	40	20	130	50	20	130	70	25
33-12B-_N	33	209,3	200,40	100	40	20	130	50	20	130	70	25
34-12B-_N	34	214,6	206,46	100	40	20	130	50	20	130	70	25
35-12B-_N	35	221,0	212,52	100	40	20	130	50	20	130	70	25
36-12B-_N	36	226,8	218,58	100	40	20	130	50	25	130	70	25
37-12B-_N	37	232,9	224,64	100	40	20	130	50	25	130	70	25
38-12B-_N	38	239,0	230,69	100	40	20	130	50	25	130	70	25
39-12B-_N	39	245,1	236,75	100	40	20	130	50	25	130	70	25
40-12B-_N	40	251,3	242,81	100	40	20	130	50	25	130	70	25

* Hodnoty se mohou lišit.

Do objednáacího čísla je třeba doplnit pro kolo jednoduché 1 (10-12B-1N), pro dvojité 2 (10-12B-2N), pro trojitě 3 (10-12B-3N).

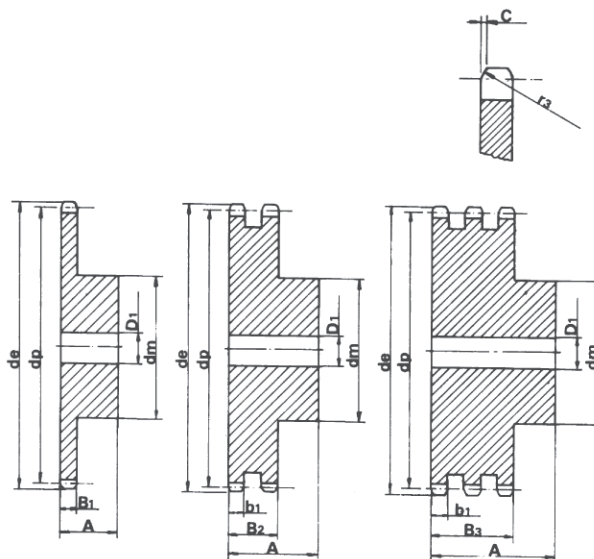
Řetězová kola

pro válečkový řetěz 16B-1-2-3, materiál C45

S nábojem

Řetěz. kolo: Řetěz:

r_3	26 mm	Rozteč	25,4 mm
C	2,5 mm	Vnitřní šířka	17,02 mm
B_1	16,2 mm	Váleček	15,88 mm
b_1	15,8 mm		
B_2	47,7 mm		
B_3	79,6 mm		



Rozteč 1"x17,02				SIMPLEX			DUPLEX			TRIPLEX		
Objednací číslo	Počet zubů	d_e	d_p	d_m	A	D_1^{**}	d_m	A	D_1^{**}	d_m	A	D_1^{**}
8-16B-_N	8	77,0	66,37	42	35	16	42	65	16	42	95	20
9-16B-_N	9	85,0	74,27	50	35	16	50	65	16	50	95	20
10-16B-_N	10	93,0	82,19	55	35	16	56	65	16	56	95	20
11-16B-_N	11	99,5	90,14	61	40	16	64	70	20	64	100	25
12-16B-_N	12	109,0	98,14	69	40	16	72	70	20	72	100	25
13-16B-_N	13	117,0	106,12	78	40	16	80	70	20	80	100	25
14-16B-_N	14	125,0	114,15	84	40	16	88	70	20	88	100	25
15-16B-_N	15	133,0	122,17	92	40	16	96	70	20	96	100	25
16-16B-_N	16	141,0	130,20	100	45	20	104	70	20	104	100	30
17-16B-_N	17	149,0	138,22	100	45	20	112	70	20	112	100	30
18-16B-_N	18	157,0	146,28	100	45	20	120	70	20	120	100	30
19-16B-_N	19	165,2	154,33	100	45	20	128	70	20	128	100	30
20-16B-_N	20	173,2	162,38	100	45	20	130	70	20	130	100	30
21-16B-_N	21	181,2	170,43	110	50	20	130	70	25	*130	100	30
22-16B-_N	22	189,3	178,48	110	50	20	*130	70	25	*130	100	30
23-16B-_N	23	197,5	186,53	110	50	20	*130	70	25	*130	100	30
24-16B-_N	24	205,5	194,59	110	50	20	*130	70	25	*130	100	30
25-16B-_N	25	213,5	202,66	110	50	20	*130	70	25	*130	100	30
26-16B-_N	26	221,6	210,72	120	50	20	*130	70	25	*130	100	30
27-16B-_N	27	229,6	218,79	120	50	20	*130	70	25	*130	100	30
28-16B-_N	28	237,7	226,85	120	50	20	*130	70	25	*130	100	30
29-16B-_N	29	245,8	234,92	120	50	20	*130	70	25	*130	100	30
30-16B-_N	30	254,0	243,00	120	50	20	*130	70	25	*130	100	30
31-16B-_N	31	262,0	251,08	*120	50	25	*140	70	25	*140	100	30
32-16B-_N	32	270,0	259,13	*120	50	25	*140	70	25	*140	100	30
33-16B-_N	33	278,5	267,21	*120	50	25	*140	70	25	*140	100	30
34-16B-_N	34	287,0	275,28	*120	50	25	*140	70	25	*140	100	30
35-16B-_N	35	296,2	283,36	*120	50	25	*140	70	25	*140	100	30
36-16B-_N	36	304,6	291,44	*120	50	25	*140	70	25	*140	100	30
37-16B-_N	37	312,6	299,51	*120	50	25	*140	70	25	*140	100	30
38-16B-_N	38	320,7	307,59	*120	50	25	*140	70	25	*140	100	30
39-16B-_N	39	328,8	315,67	*120	50	25	*140	70	25	*140	100	30
40-16B-_N	40	336,9	323,75	*120	50	25	*140	70	25	*140	100	30

* Materiál: ocel - s navařeným nábojem

** Hodnoty se mohou lišit.

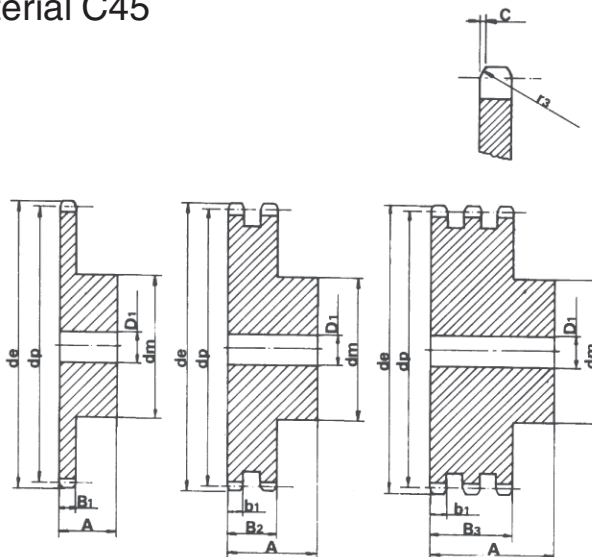
Do objednačního čísla je třeba doplnit pro kolo jednoduché 1 (10-16B-1N), pro dvojité 2 (10-16B-2N), pro trojitě 3 (10-16B-3N).

Řetězová kola

pro válečkový řetěz 20B-1-2-3, materiál C45

S nábojem

Řetěz. kolo:	Řetěz:		
r_3 32 mm	Rozteč	31,75 mm	
C 3,5 mm	Vnitřní šířka	19,56 mm	
B_1 18,5 mm	Váleček	19,05 mm	
b_1 18,2 mm			
B_2 54,6 mm			
B_3 91 mm			



Rozteč 1"1/4x3/4"				SIMPLEX			DUPLEX			TRIPLEX		
Objednáací číslo	Počet zubů	d_e	d_p	d_m	A	D_1^{**}	d_m	A	D_1^{**}	d_m	A	D_1^{**}
8-20B-_N	8	98,1	82,96	53	40	20	53	75	20	53	110	20
9-20B-_N	9	108,0	92,84	63	40	20	63	75	20	63	110	20
10-20B-_N	10	117,9	102,74	70	40	20	70	75	20	70	110	20
11-20B-_N	11	127,8	112,68	77	45	20	80	80	20	80	115	20
12-20B-_N	12	137,8	122,68	88	45	20	90	80	20	90	115	20
13-20B-_N	13	147,8	132,65	98	45	20	100	80	20	100	115	20
14-20B-_N	14	157,8	142,68	108	45	20	110	80	20	110	115	20
15-20B-_N	15	167,9	152,72	118	45	20	120	80	20	120	115	20
16-20B-_N	16	177,9	162,75	120	50	25	120	80	25	120	115	25
17-20B-_N	17	187,9	172,78	120	50	25	120	80	25	120	115	25
18-20B-_N	18	198,0	182,85	120	50	25	*120	80	25	*120	115	25
19-20B-_N	19	208,1	192,91	120	50	25	*120	80	25	*120	115	25
20-20B-_N	20	218,1	202,98	120	50	25	*120	80	25	*120	115	25
21-20B-_N	21	228,2	213,04	140	55	25	*140	80	25	*140	115	25
22-20B-_N	22	238,3	223,11	140	55	25	*140	80	25	*140	115	25
23-20B-_N	23	248,3	233,17	140	55	25	*140	80	25	*140	115	25
24-20B-_N	24	258,4	243,23	140	55	25	*140	80	25	*140	115	25
25-20B-_N	25	268,5	253,33	140	55	25	*140	80	25	*140	115	25
26-20B-_N	26	278,6	263,40	*150	55	25	*150	80	25	*150	115	25
27-20B-_N	27	288,6	273,49	*150	55	25	*150	80	25	*150	115	25
28-20B-_N	28	298,7	283,56	*150	55	25	*150	80	25	*150	115	25
29-20B-_N	29	308,8	293,65	*150	55	25	*150	80	25	*150	115	25
30-20B-_N	30	318,9	303,75	*150	55	25	*150	80	25	*150	115	25
31-20B-_N	31	329,0	313,85	*160	55	25	*150	80	25	*150	115	30
32-20B-_N	32	339,1	323,91	*160	55	25	*150	80	25	*150	115	30
33-20B-_N	33	349,2	334,01	*160	55	25	*150	80	25	*150	115	30
34-20B-_N	34	359,3	344,10	*160	55	25	*150	80	25	*150	115	30
35-20B-_N	35	369,4	354,20	*160	55	25	*150	80	25	*150	115	30
36-20B-_N	36	379,5	364,30	*160	55	25	*150	80	30	*150	115	30
37-20B-_N	37	389,5	374,39	*160	55	25	*150	80	30	*150	115	30
38-20B-_N	38	399,6	384,49	*160	55	25	*150	80	30	*150	115	30
39-20B-_N	39	409,7	394,59	*160	55	25	*150	80	30	*150	115	30
40-20B-_N	40	419,8	404,69	*160	55	25	*150	80	30	*150	115	30

* Materiál: ocel - s navařeným nábojem

**Hodnoty se mohou lišit.

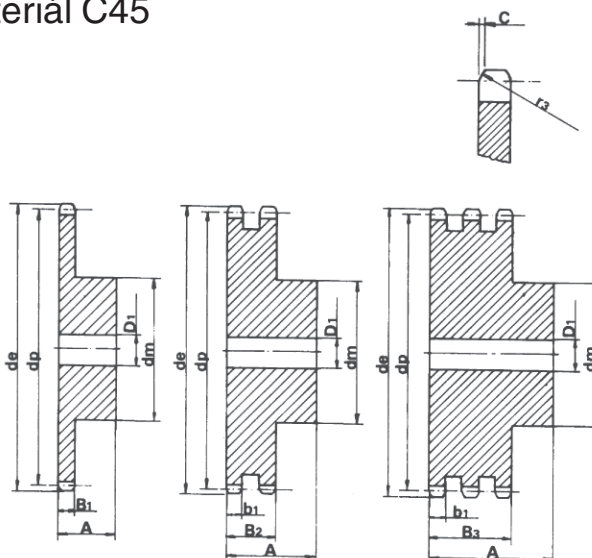
Do objednáacího čísla je třeba doplnit pro kolo jednoduché 1 (10-20B-1N), pro dvojité 2 (10-20B-2N), pro trojitě 3 (10-20B-3N).

Řetězová kola

pro válečkový řetěz 24B-1-2-3, materiál C45

S nábojem

Řetěz. kolo:	Řetěz:		
r_3 38 mm	Rozteč	38,1 mm	
C 4 mm	Vnitřní šířka	25,4 mm	
B_1 24,1 mm	Váleček	25,4 mm	
b_1 23,6 mm			
B_2 72 mm			
B_3 120,3 mm			



Rozteč 1"1/2x1"				SIMPLEX			DUPLEX			TRIPLEX		
Objednací číslo	Počet zubů	d_e	d_p	d_m	A	D_1^{**}	d_m	A	D_1^{**}	d_m	A	D_1^{**}
8-24B-_N	8	115,0	99,55	58	45	20	58	95	25	58	140	25
9-24B-_N	9	126,4	111,40	70	45	20	70	95	25	70	140	25
10-24B-_N	10	138,0	123,29	80	45	20	80	95	25	80	140	25
11-24B-_N	11	150,0	135,21	90	50	25	90	100	25	90	150	25
12-24B-_N	12	162,0	147,22	102	50	25	102	100	25	102	150	25
13-24B-_N	13	174,2	159,18	114	50	25	114	100	25	114	150	25
14-24B-_N	14	186,2	171,22	128	50	25	128	100	25	128	150	25
15-24B-_N	15	198,2	183,26	140	50	25	140	100	25	140	150	25
16-24B-_N	16	210,3	195,30	*140	55	25	*140	100	25	*140	150	25
17-24B-_N	17	222,3	207,34	*140	55	25	*150	100	25	*150	150	25
18-24B-_N	18	234,3	219,42	*140	55	25	*160	100	25	*160	150	25
19-24B-_N	19	246,5	231,49	*140	55	25	*160	100	25	*160	150	25
20-24B-_N	20	258,6	243,57	*140	55	25	*160	100	25	*160	150	25
21-24B-_N	21	270,6	255,65	*150	60	25	*160	100	25	*160	150	30
22-24B-_N	22	282,7	267,73	*150	60	25	*160	100	25	*160	150	30
23-24B-_N	23	294,8	279,80	*150	60	25	*160	100	25	*160	150	30
24-24B-_N	24	306,8	291,88	*150	60	25	*160	100	25	*160	150	30
25-24B-_N	25	319,0	304,00	*150	60	25	*160	100	25	*160	150	30
26-24B-_N	26	331,0	316,08	*160	60	30	*160	100	30	*160	150	30
27-24B-_N	27	343,2	328,19	*160	60	30	*160	100	30	*160	150	30
28-24B-_N	28	355,2	340,27	*160	60	30	*160	100	30	*160	150	30
29-24B-_N	29	367,3	352,38	*160	60	30	*160	100	30	*160	150	30
30-24B-_N	30	379,5	364,50	*160	60	30	*160	100	30	*160	150	40
31-24B-_N	31	391,6	376,62	*160	60	30	*170	100	30			
32-24B-_N	32	403,7	388,69	*160	60	30	*170	100	30	*170	150	40
33-24B-_N	33	415,8	400,81	*160	60	30	*170	100	30	*170	150	40
34-24B-_N	34	427,8	412,93	*160	60	30	*170	100	30	*170	150	40
35-24B-_N	35	440,0	425,04	*160	60	30	*170	100	30	*170	150	40
36-24B-_N	36	452,0	437,16	*160	60	30	*170	100	30	*170	150	40
37-24B-_N	37	464,2	449,27	*160	60	30	*170	100	30			
38-24B-_N	38	476,2	461,39	*160	60	30	*170	100	30	*170	150	40
39-24B-_N	39	488,5	473,50	*160	60	30	*170	100	30			
40-24B-_N	40	500,6	485,62	*160	60	30	*170	100	30	*170	150	40

* Materiál: ocel - s navařeným nábojem

** Hodnoty se mohou lišit.

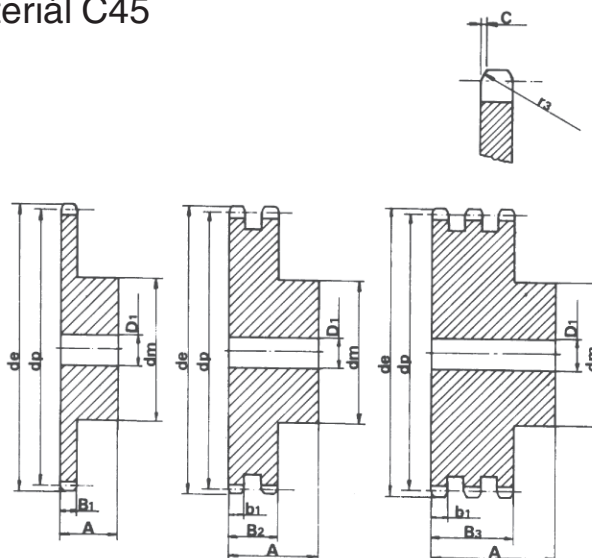
Do objednacního čísla je třeba doplnit pro kolo jednoduché 1 (10-24B-1N), pro dvojité 2 (10-24B-2N), pro trojitě 3 (10-24B-3N).

Řetězová kola

pro válečkový řetěz 28B-1-2-3, materiál C45

S nábojem

Řetěz. kolo:	Řetěz:		
r_3	44 mm	Rozteč	44,45 mm
C	5 mm	Vnitřní šířka	30,99 mm
B_1	29,4 mm	Váleček	27,94 mm
b_1	28,8 mm		
B_2	88,4 mm		
B_3	148 mm		



Rozteč 1 ³ / ₄ x 1 ¹ / ₄				SIMPLEX			DUPLEX			TRIPLEX		
Objednací číslo	Počet zubů	d_e	d_p	d_m	A	D_1^{**}	d_m	A	D_1^{**}	d_m	A	D_1^{**}
8-28B-_N	8	132,0	116,15	74	70	25	74	120	25	74	180	30
9-28B-_N	9	148,4	129,96	88	70	25	88	120	25	88	180	30
10-28B-_N	10	162,3	143,85	100	70	25	100	120	25	100	180	30
11-28B-_N	11	176,3	157,77	112	70	25	112	120	25	112	180	30
12-28B-_N	12	189,5	171,74	125	70	25	125	120	25	125	180	30
13-28B-_N	13	204,2	185,75	*130	70	25	*130	120	25	*130	180	30
14-28B-_N	14	218,2	199,76	*130	70	25	*130	120	25	*130	180	30
15-28B-_N	15	232,3	213,79	*145	70	25	*145	120	25	*145	180	30
16-28B-_N	16	246,3	227,84	*160	75	30	*160	120	30	*160	180	30
17-28B-_N	17	260,0	241,91	*160	75	30	*160	120	30	*160	180	30
18-28B-_N	18	274,0	255,98	*160	75	30	*160	120	30	*160	180	30
19-28B-_N	19	289,0	270,06	*160	75	30	*180	120	30	*180	180	30
20-28B-_N	20	303,0	284,15	*160	75	30	*180	120	30	*180	180	30
21-28B-_N	21	317,0	298,24	*170	75	30	*180	120	30	*180	180	30
22-28B-_N	22	331,0	312,34	*170	75	30	*180	120	30	*180	180	30
23-28B-_N	23	345,0	326,44	*170	75	30	*180	120	30	*180	180	30
24-28B-_N	24	359,0	340,55	*170	75	30	*180	120	30	*180	180	30
25-28B-_N	25	373,0	354,66	*170	75	30	*180	120	30	*180	180	40
26-28B-_N	26	387,0	368,77	*170	75	30	*180	120	30	*180	180	40
27-28B-_N	27	401,4	382,88	*170	75	30	*180	120	30	*180	180	40
28-28B-_N	28	416,0	397,00	*170	75	30	*180	120	30	*180	180	40
29-28B-_N	29	430,0	411,12	*170	75	30	*180	120	30			
30-28B-_N	30	444,0	425,24	*170	75	30	*180	120	30	*180	180	40
31-28B-1N	31	458,0	439,37	*180	75	30						
32-28B-1N	32	472,0	453,49	*180	75	30						
33-28B-1N	33	486,0	467,62	*180	75	30						
34-28B-1N	34	500,0	481,75	*180	75	30						
35-28B-_N	35	514,0	495,88	*180	75	30	*200	120	30	*200	180	40
36-28B-1N	36	529,0	510,01	*180	75	30						
37-28B-1N	37	543,0	524,14	*180	75	30						
38-28B-_N	38	557,0	538,27	*180	75	30	*200	120	30	*200	180	40
39-28B-1N	39	571,0	552,40	*180	75	30						
40-28B-_N	40	585,0	566,54	*180	75	30	*200	120	30	*200	180	40

* Materiál: ocel - s navařeným nábojem

**Hodnoty se mohou lišit.

Do objednáčích čísel je třeba doplnit pro kolo jednoduché 1 (10-28B-1N), pro dvojité 2 (10-28B-2N), pro trojitě 3 (10-28B-3N).