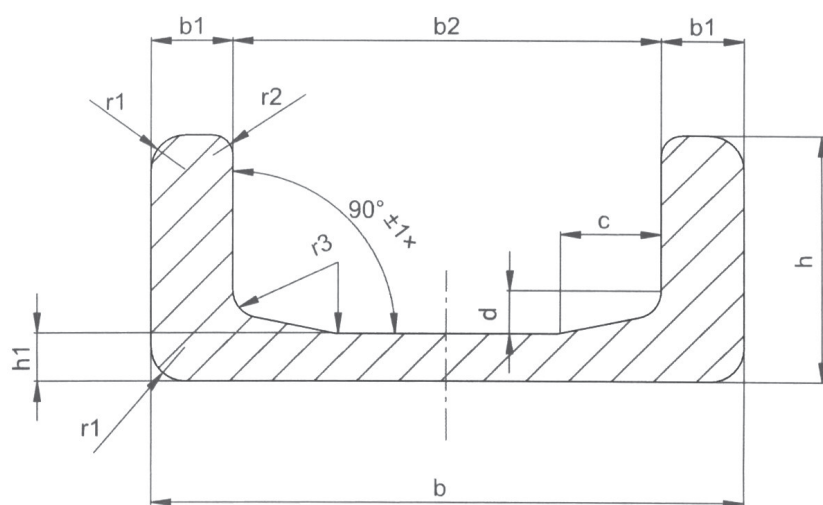


Popis

- Standardní U-profil
- Materiál UNI FE510C - DIN St 52-3
- Profily se dodávají v požadovaných délkách
- Max. délka 12m



Objednáací číslo	Rolna	Rozměry mm													Hmotnost kg/m	Wx cm ³	Wy cm ³	
		b	b1	tol.	b2	tol.	h	tol.	h1	tol.	c	d	r1	r2				r3
EC053	HEC 4.053	65	6	±0,5	53	±0,4	30	±0,5	6	±0,5	4	4	6	4	—	5,3	11,9	2,5
2890	HEC 4.054	86,5	12	±0,5	62,5	+1	36	±0,5	7	±0,5	15	3	6	2-3	4	10,5	32	6,7
2867	HEC 4.055	103,2	16,2	±0,5	70,8	±0,5	40	±0,8	7,7	±0,5	15	3	6	2-3	5	14,8	53	10,9
2810	HEC 4.056	121,3	21,3	±0,5	78,7	±0,5	41	±0,8	10,8	±0,5	15	5	6	2-3	5	20,9	81	14,8
2811	HEC 4.058	135,4	23	±0,5	89,4	±0,75	53	±0,8	12,7	±0,5	15	5	6	2-3	5	28,6	128	27,1
2862	HEC 4.061	157,2	24,4	±0,5	108,4	+0,8 -0,7	61,2	±0,8	14	±0,5	15	5	6	2-3	5	35,9	190	38,8
2891	HEC 4.062	175	25,6	±0,5	123,8	±0,5	66,2	±0,8	16,2	±0,5	15	5	6	2-3	5	42,9	250	48,2
2757	HEC 4.063	201,5	25,7	±0,5	150,1	±0,5	71,2	±0,8	19,4	±0,5	20	5	8	2-3	6	52,3	340	57,2