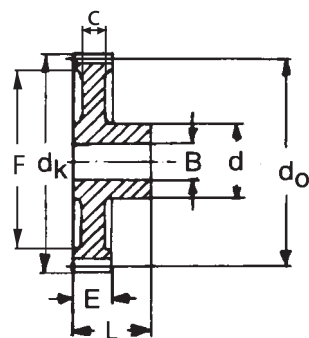


# Čelní ozubená kola plastová

Přímé ozubení | Úhel záběru 20° | Materiál polyacetal (POM)

Vstřikované provedení



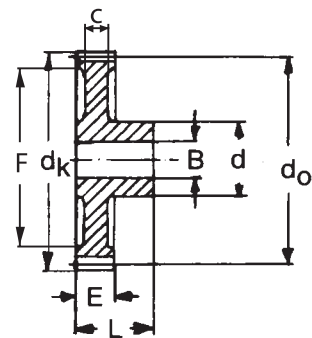
## Modul 0,5

Objednací číslo	Modul	Počet zubů	B	d	dk	do	L	E	c	F	Hmotnost g	Materiál
P0512	0,5	12	2	4	7,0	6,0	7	3	3	–	0,15	polyacetal
P0513	0,5	13	2	4	7,5	6,5	7	3	3	–	0,17	polyacetal
P0514	0,5	14	2	5	8,0	7,0	7	3	3	–	0,22	polyacetal
P0515	0,5	15	3	6	8,5	7,5	10	3	3	–	0,35	polyacetal
P0516	0,5	16	3	6	9,0	8,0	10	3	3	–	0,36	polyacetal
P0517	0,5	17	3	6	9,5	8,5	10	3	3	–	0,39	polyacetal
P0518	0,5	18	4	7,8	10,0	9,0	10	3	3	–	0,56	polyacetal
P0519	0,5	19	4	7,8	10,5	9,5	10	3	3	–	0,57	polyacetal
P0520	0,5	20	4	7,9	11,0	10,0	10	3	3	–	0,62	polyacetal
P0521	0,5	21	4	8	11,5	10,5	10	3	3	–	0,66	polyacetal
P0522	0,5	22	4	10	12,0	11,0	10	3	3	–	0,95	polyacetal
P0523	0,5	23	4	9,9	12,5	11,5	10	3	3	–	0,98	polyacetal
P0524	0,5	24	4	9,9	13,0	12,0	10	3	3	–	1,04	polyacetal
P0525	0,5	25	4	9,9	13,5	12,5	10	3	3	–	1,06	polyacetal
P0526	0,5	26	4	9,9	14,0	13,0	10	3	3	–	1,09	polyacetal
P0527	0,5	27	4	9,9	14,5	13,5	10	3	3	–	1,14	polyacetal
P0528	0,5	28	4	10	15,0	14,0	10	3	3	–	1,16	polyacetal
P0530	0,5	30	4	11,9	16,0	15,0	10	3	3	–	1,59	polyacetal
P0532	0,5	32	4	12	17,0	16,0	10	3	3	–	1,68	polyacetal
P0535	0,5	35	4	12	18,5	17,5	10	3	3	–	1,86	polyacetal
P0536	0,5	36	4	11,9	19,0	18,0	10	3	3	–	1,89	polyacetal
P0538	0,5	38	4	12	20,0	19,0	10	3	3	–	2,00	polyacetal
P0540	0,5	40	4	12	21,0	20,0	10	3	2	14,8	1,95	polyacetal
P0542	0,5	42	4	12,15	22,0	21,0	10	3	2	17,0	2,12	polyacetal
P0545	0,5	45	4	12,15	23,5	22,5	10	3	2	18,0	2,20	polyacetal
P0548	0,5	48	6	15	25,0	24,0	10	3	2	19,0	3,01	polyacetal
P0550	0,5	50	6	15	26,0	25,0	10	3	2	20,0	2,96	polyacetal
P0552	0,5	52	6	15	27,0	26,0	10	3	2	21,0	3,12	polyacetal
P0554	0,5	54	6	15	28,0	27,0	10	3	2	21,0	3,24	polyacetal
P0555	0,5	55	6	15	28,5	27,5	10	3	2	23,0	3,20	polyacetal
P0556	0,5	56	6	15	29,0	28,0	10	3	2	23,0	3,40	polyacetal
P0560	0,5	60	6	15	31,0	30,0	10	3	2	23,0	3,63	polyacetal
P0564	0,5	64	6	15	33,0	32,0	10	3	2	23,0	4,05	polyacetal
P0565	0,5	65	6	15	33,5	32,5	10	3	2	23,0	4,00	polyacetal
P0570	0,5	70	6	15	36,0	35,0	10	3	2	29,0	4,35	polyacetal
P0572	0,5	72	6	15	37,0	36,0	10	3	2	30,0	4,55	polyacetal
P0575	0,5	75	6	15	38,5	37,5	10	3	2	33,0	4,66	polyacetal
P0580	0,5	80	6	15	41,0	40,0	10	3	2	33,0	5,27	polyacetal
P0590	0,5	90	6	15	46,0	45,0	10	3	2	39,0	5,64	polyacetal
P0596	0,5	96	6	15	49,0	48,0	10	3	2	42,0	7,05	polyacetal
P05100	0,5	100	6	15	51,0	50,0	10	3	2	44,0	7,35	polyacetal
P05120	0,5	120	6	15	61,0	60,0	10	3	2	54,0	10,10	polyacetal

Materiál polyketon (PK) na poptávku.

# Čelní ozubená kola plastová

Přímé ozubení | Úhel záběru 20° | Materiál polyacetal (POM)  
Vstřikované provedení



## Modul 0,7

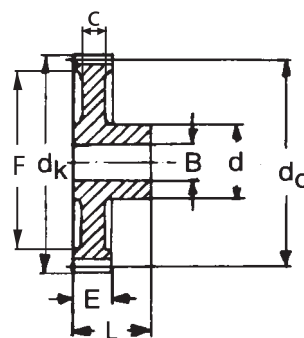
Objednací číslo	Modul	Počet zubů	B	d	dk	do	L	E	c	F	Hmotnost g	Materiál
P0712	0,7	12	3	6	9,80	8,40	15	6	6	-	0,70	polyacetal
P0713	0,7	13	3	6	10,50	9,10	15	6	6	-	0,80	polyacetal
P0714	0,7	14	3	6	11,20	9,80	15	6	6	-	0,90	polyacetal
P0715	0,7	15	3	6	11,90	10,50	15	6	6	-	1,00	polyacetal
P0716	0,7	16	4	9	12,60	11,20	15	6	6	-	1,30	polyacetal
P0717	0,7	17	4	9	13,30	11,90	15	6	6	-	1,40	polyacetal
P0718	0,7	18	4	9	14,00	12,60	15	6	6	-	1,60	polyacetal
P0719	0,7	19	4	9	14,70	13,30	15	6	6	-	1,70	polyacetal
P0720	0,7	20	4	9	15,40	14,00	15	6	6	-	1,80	polyacetal
P0721	0,7	21	4	9	16,10	14,70	15	6	6	-	1,90	polyacetal
P0722	0,7	22	4	9	16,80	15,40	15	6	6	-	2,10	polyacetal
P0723	0,7	23	4	9	17,50	16,10	15	6	6	-	2,20	polyacetal
P0724	0,7	24	4	9	18,20	16,80	15	6	3	13,00	2,10	polyacetal
P0725	0,7	25	6	9	18,90	17,50	15	6	3	13,00	2,20	polyacetal
P0726	0,7	26	6	9	19,60	18,20	15	6	3	13,00	2,40	polyacetal
P0727	0,7	27	6	9	20,30	18,90	15	6	3	13,00	2,60	polyacetal
P0728	0,7	28	6	9	21,00	19,60	15	6	3	13,00	2,80	polyacetal
P0730	0,7	30	6	12	22,40	21,00	15	6	3	16,00	3,50	polyacetal
P0732	0,7	32	6	12	23,80	22,40	15	6	3	16,00	4,00	polyacetal
P0735	0,7	35	6	15	25,90	24,50	15	6	3	18,50	5,40	polyacetal
P0736	0,7	36	6	15	26,60	25,20	15	6	3	18,50	5,60	polyacetal
P0738	0,7	38	6	15	28,00	26,60	15	6	3	21,00	5,80	polyacetal
P0740	0,7	40	6	15	29,40	28,00	15	6	3	21,00	6,20	polyacetal
P0742	0,7	42	6	18	30,80	29,40	15	6	2	24,00	7,20	polyacetal
P0745	0,7	45	6	18	32,90	31,50	15	6	2	24,00	8,00	polyacetal
P0748	0,7	48	8	18	35,00	33,60	15	6	2	24,00	8,60	polyacetal
P0750	0,7	50	8	18	36,40	35,00	15	6	2	27,50	8,40	polyacetal
P0752	0,7	52	8	18	37,80	36,40	15	6	2	27,50	9,00	polyacetal
P0754	0,7	54	8	18	39,20	37,80	15	6	2	27,50	9,70	polyacetal
P0755	0,7	55	8	18	39,90	38,50	15	6	2	30,00	9,60	polyacetal
P0756	0,7	56	8	18	40,60	39,20	15	6	2	30,00	10,00	polyacetal
P0760	0,7	60	8	18	43,40	42,00	15	6	2	30,00	11,40	polyacetal
P0764	0,7	64	8	18	46,20	44,80	15	6	2	37,00	10,80	polyacetal
P0765	0,7	65	8	18	46,90	45,50	15	6	2	37,00	11,00	polyacetal
P0770	0,7	70	8	18	50,40	49,00	15	6	2	37,00	13,40	polyacetal
P0772	0,7	72	8	18	51,80	50,40	15	6	2	37,00	14,40	polyacetal
P0775	0,7	75	10	18	53,90	52,50	15	6	2	37,00	15,60	polyacetal
P0780	0,7	80	10	21	57,40	56,00	15	6	2	46,50	15,60	polyacetal
P0790	0,7	90	10	21	64,40	63,00	15	6	2	57,00	16,40	polyacetal
P0796	0,7	96	10	21	68,60	67,20	15	6	2	57,00	20,00	polyacetal
P07100	0,7	100	10	21	71,40	70,00	15	6	2	57,00	22,40	polyacetal
P07120	0,7	120	10	21	85,40	84,00	15	6	2	77,00	33,60	polyacetal

Materiál polyketon (PK) na požádání.

# Čelní ozubená kola plastová

Přímé ozubení | Úhel záběru 20° | Materiál polyacetal (POM)

Vstříkované provedení



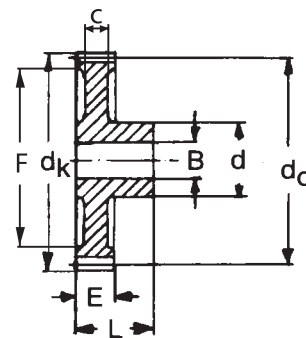
## Modul 1,0

Objednáací číslo	Modul	Počet zubů	B	d	dk	do	L	E	c	F	Hmotnost g	Materiál
P1012	1,0	12	4	9	14	12	17	9	9	–	1,8	polyacetal
P1013	1,0	13	4	9	15	13	17	9	9	–	1,9	polyacetal
P1014	1,0	14	4	9	16	14	17	9	9	–	2,2	polyacetal
P1015	1,0	15	4	9	17	15	17	9	9	–	2,5	polyacetal
P1016	1,0	16	4	9	18	16	17	9	9	–	2,8	polyacetal
P1017	1,0	17	4	9	19	17	17	9	6	12	3,0	polyacetal
P1018	1,0	18	4	9	20	18	17	9	6	13	3,2	polyacetal
P1019	1,0	19	4	9	21	19	17	9	6	13	3,5	polyacetal
P1020	1,0	20	4	9	22	20	17	9	6	13	3,9	polyacetal
P1021	1,0	21	5	12	23	21	17	9	6	16	4,7	polyacetal
P1022	1,0	22	5	12	24	22	17	9	6	16	5,1	polyacetal
P1023	1,0	23	5	12	25	23	17	9	6	16	5,6	polyacetal
P1024	1,0	24	6	15	26	24	18	9	6	18,5	6,6	polyacetal
P1025	1,0	25	6	15	27	25	18	9	6	18,5	7,2	polyacetal
P1026	1,0	26	6	15	28	26	18	9	6	18,5	7,7	polyacetal
P1027	1,0	27	6	15	29	27	18	9	6	18,5	8,1	polyacetal
P1028	1,0	28	6	15	30	28	18	9	6	21	8,4	polyacetal
P1030	1,0	30	6	15	32	30	18	9	6	21	9,4	polyacetal
P1032	1,0	32	6	18	34	32	18	9	4,6	23,5	11,3	polyacetal
P1035	1,0	35	8	18	37	35	18	9	4,6	23,5	12,7	polyacetal
P1036	1,0	36	8	18	38	36	18	9	4,6	27	12,6	polyacetal
P1038	1,0	38	8	18	40	38	18	9	4,6	27	14,0	polyacetal
P1040	1,0	40	8	18	42	40	18	9	4,6	27	15,6	polyacetal
P1042	1,0	42	8	18	44	42	18	9	4,6	27	14,0	polyacetal
P1045	1,0	45	8	18	47	45	18	9	4,6	36,5	17,0	polyacetal
P1048	1,0	48	8	18	50	48	18	9	4,6	36,5	19,8	polyacetal
P1050	1,0	50	8	18	52	50	18	9	4,6	36,5	21,6	polyacetal
P1052	1,0	52	8	21	54	52	18	9	4,6	46	21,4	polyacetal
P1054	1,0	54	8	21	56	54	18	9	4,6	46	23,5	polyacetal
P1055	1,0	55	8	21	57	55	18	9	4,6	46	24,7	polyacetal
P1056	1,0	56	8	21	58	56	18	9	4,6	46	25,9	polyacetal
P1058	1,0	58	8	21	60	58	18	9	4,6	46	26,8	polyacetal
P1060	1,0	60	8	21	62	60	18	9	4,6	46	30,5	polyacetal
P1064	1,0	64	10	21	66	64	18	9	4,6	56,5	29,8	polyacetal
P1065	1,0	65	10	21	67	65	18	9	4,6	56,5	31,0	polyacetal
P1070	1,0	70	10	21	72	70	18	9	4,6	56,5	37,7	polyacetal
P1072	1,0	72	10	21	74	72	18	9	4,6	66	33,8	polyacetal
P1075	1,0	75	10	21	77	75	18	9	4,6	66	39,1	polyacetal
P1080	1,0	80	10	21	82	80	18	9	4,6	66	46,5	polyacetal
P1085	1,0	85	10	21	87	85	18	9	4,6	66	48,7	polyacetal
P1090	1,0	90	10	21	92	90	18	9	4,6	76	57,5	polyacetal
P10100	1,0	100	12	24	102	100	18	9	4,6	86	95,1	polyacetal
P10110	1,0	110	12	24	112	110	18	9	4,6	96	82,5	polyacetal
P10120	1,0	120	12	24	122	120	18	9	4,6	105,5	95,2	polyacetal
P10130	1,0	130	12	24	132	130	18	9	4,6	115	109,3	polyacetal
P10140	1,0	140	12	24	142	140	18	9	4,6	125	127,1	polyacetal

Materiál polyketon (PK) na požádání.

# Čelní ozubená kola plastová

Přímé ozubení | Úhel záběru 20° | Materiál polyacetal (POM)  
Vstřikované provedení



## Modul 1,25

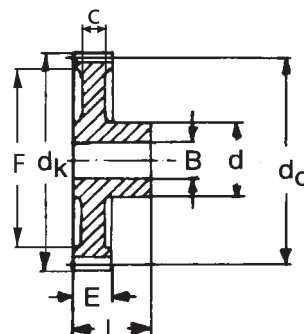
Objednací číslo	Modul	Počet zubů	B	d	dk	do	L	E	c	F	Hmotnost g	Materiál
P12512	1,25	12	5	9	17,50	15,00	19	10	10	–	2,50	polyacetal
P12513	1,25	13	5	9	18,75	16,25	19	10	10	–	3,00	polyacetal
P12514	1,25	14	5	9	20,00	17,50	19	10	10	–	3,40	polyacetal
P12515	1,25	15	5	9	21,25	18,75	19	10	7	13,00	3,80	polyacetal
P12516	1,25	16	5	9	22,50	20,00	19	10	7	13,00	4,30	polyacetal
P12517	1,25	17	5	9	23,75	21,25	19	10	7	13,00	4,70	polyacetal
P12518	1,25	18	5	12	25,00	22,50	19	10	7	16,00	6,00	polyacetal
P12519	1,25	19	5	12	26,25	23,75	19	10	7	16,00	6,50	polyacetal
P12520	1,25	20	5	12	27,50	25,00	19	10	7	16,00	7,00	polyacetal
P12521	1,25	21	6	15	28,75	26,25	19	10	7	18,50	8,40	polyacetal
P12522	1,25	22	6	15	30,00	27,50	19	10	7	18,50	9,10	polyacetal
P12523	1,25	23	6	15	31,25	28,75	19	10	7	18,50	9,90	polyacetal
P12524	1,25	24	6	15	32,50	30,00	19	10	7	21,00	10,30	polyacetal
P12525	1,25	25	6	15	33,75	31,25	19	10	7	21,00	11,20	polyacetal
P12526	1,25	26	6	18	35,00	32,50	19	10	5,5	23,50	12,50	polyacetal
P12527	1,25	27	6	18	36,25	33,75	19	10	5,5	23,50	13,30	polyacetal
P12528	1,25	28	8	18	37,50	35,00	19	10	5,5	23,50	13,80	polyacetal
P12530	1,25	30	8	18	40,00	37,50	19	10	5,5	27,00	15,00	polyacetal
P12532	1,25	32	8	18	42,50	40,00	19	10	5,5	27,00	17,10	polyacetal
P12535	1,25	35	8	18	46,25	43,75	19	10	5,5	27,00	20,50	polyacetal
P12536	1,25	36	8	18	47,50	45,00	19	10	5,5	36,00	18,80	polyacetal
P12538	1,25	38	8	18	50,00	47,50	19	10	5,5	36,00	21,20	polyacetal
P12540	1,25	40	8	18	52,50	50,00	19	10	5,5	36,00	24,00	polyacetal
P12542	1,25	42	8	18	55,00	52,50	19	10	5,5	36,00	26,70	polyacetal
P12545	1,25	45	8	21	58,75	56,25	19	10	5,5	46,00	29,40	polyacetal
P12548	1,25	48	8	21	62,50	60,00	19	10	5,5	46,00	33,00	polyacetal
P12550	1,25	50	8	21	65,00	62,50	19	10	5,5	46,00	37,10	polyacetal
P12552	1,25	52	10	21	67,50	65,00	19	10	5,5	56,00	35,20	polyacetal
P12554	1,25	54	10	21	70,00	67,50	19	10	5,5	56,00	38,70	polyacetal
P12555	1,25	55	10	21	71,25	68,75	19	10	5,5	56,00	40,30	polyacetal
P12556	1,25	56	10	21	72,50	70,00	19	10	5,5	56,00	42,40	polyacetal
P12560	1,25	60	10	21	77,50	75,00	19	10	5,5	66,00	45,20	polyacetal
P12564	1,25	64	10	21	82,50	80,00	19	10	5,5	66,00	52,00	polyacetal
P12565	1,25	65	10	21	83,75	81,25	19	10	5,5	66,00	55,40	polyacetal
P12570	1,25	70	10	21	90,00	87,50	19	10	5,5	76,00	60,50	polyacetal
P12572	1,25	72	12	21	92,50	90,00	19	10	5,5	76,00	65,10	polyacetal
P12575	1,25	75	10	21	96,25	93,75	19	10	5,5	76,00	72,50	polyacetal
P12580	1,25	80	12	24	102,50	100,00	19	10	5,5	86,00	79,60	polyacetal
P12590	1,25	90	12	24	115,00	112,50	19	10	5,5	95,00	99,50	polyacetal
P125100	1,25	100	12	24	127,50	125,00	19	10	5,5	105,50	112,60	polyacetal
P125110	1,25	110	12	24	140,00	137,50	19	10	5,5	115,00	149,00	polyacetal

Materiál polyketon (PK) na poptávku.

# Čelní ozubená kola plastová

Přímé ozubení | Úhel záběru 20° | Materiál polyacetal (POM)

Vstřikované provedení



## Modul 1,5

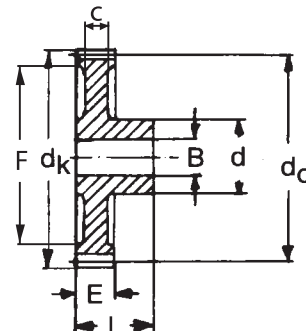
Objednáací číslo	Modul	Počet zubů	B	d	dk	do	L	E	c	F	Hmotnost g	Materiál
P1512	1,5	12	6	14	21,0	18,0	23	12	12	–	5,6	polyacetal
P1513	1,5	13	6	14	22,5	19,5	23	12	12	–	6,3	polyacetal
P1514	1,5	14	6	14	24,0	21,0	23	12	10,5	13*	7,1	polyacetal
P1515	1,5	15	6	14	25,5	22,5	23	12	10,5	16*	7,8	polyacetal
P1516	1,5	16	6	14	27,0	24,0	23	12	10,5	16*	8,7	polyacetal
P1517	1,5	17	6	14	28,5	25,5	23	12	10,5	16*	9,7	polyacetal
P1518	1,5	18	8	17	30,0	27,0	23	12	10,5	18,5*	10,9	polyacetal
P1519	1,5	19	8	17	31,5	28,5	23	12	10,5	18,5*	11,9	polyacetal
P1520	1,5	20	8	17	33,0	30,0	23	12	9	22,5*	12,9	polyacetal
P1521	1,5	21	8	17	34,5	31,5	23	12	5	22,5	13,0	polyacetal
P1522	1,5	22	8	17	36,0	33,0	23	12	5	22,5	14,3	polyacetal
P1523	1,5	23	8	17	37,5	34,5	23	12	5	22,5	15,5	polyacetal
P1524	1,5	24	8	19	39,0	36,0	23	12	5	26,5	16,8	polyacetal
P1525	1,5	25	8	19	40,5	37,5	23	12	5	26,5	18,3	polyacetal
P1526	1,5	26	8	19	42,0	39,0	23	12	5	26,5	19,9	polyacetal
P1527	1,5	27	8	19	43,5	40,5	23	12	5	25,5	21,6	polyacetal
P1528	1,5	28	8	19	45,0	42,0	23	12	5	25,5	23,3	polyacetal
P1530	1,5	30	10	24	48,0	45,0	23	12	5	33,5	26,1	polyacetal
P1532	1,5	32	10	24	51,0	48,0	23	12	5	33,5	29,9	polyacetal
P1535	1,5	35	10	24	55,5	52,5	23	12	5	41,5	31,2	polyacetal
P1536	1,5	36	10	24	57,0	54,0	23	12	5	41,5	33,0	polyacetal
P1538	1,5	38	10	24	60,0	57,0	23	12	5	41,5	37,7	polyacetal
P1540	1,5	40	10	24	63,0	60,0	23	12	5	48,5	37,4	polyacetal
P1542	1,5	42	10	24	66,0	63,0	23	12	5	48,5	42,3	polyacetal
P1543	1,5	43	10	24	67,5	64,5	23	12	5	48,5	44,3	polyacetal
P1545	1,5	45	10	24	70,5	67,5	23	12	5	48,5	49,4	polyacetal
P1548	1,5	48	10	24	75,0	72,0	23	12	5	48,5	57,2	polyacetal
P1550	1,5	50	12	27	78,0	75,0	23	12	5	63	53,1	polyacetal
P1552	1,5	52	12	27	81,0	78,0	23	12	5	63	58,9	polyacetal
P1554	1,5	54	12	27	84,0	81,0	23	12	5	63	64,8	polyacetal
P1555	1,5	55	12	27	85,5	82,5	23	12	5	63	67,9	polyacetal
P1560	1,5	60	12	27	93,0	90,0	23	12	5	63	83,9	polyacetal
P1570	1,5	70	14	30	108,0	105,0	23	12	5	88	97,7	polyacetal
P1580	1,5	80	14	30	123,0	120,0	23	12	5	104	119,6	polyacetal
P1590	1,5	90	14	30	138,0	135,0	23	12	5	116	149,8	polyacetal
P15100	1,5	100	20	40	153,0	150,0	34	19	8	133	290,4	polyacetal
P15110	1,5	110	20	40	168,0	165,0	34	19	8	148	335,5	polyacetal
P15120	1,5	120	20	40	183,0	180,0	34	19	8	163	388,5	polyacetal
P15130	1,5	130	20	40	198,0	195,0	34	19	8	178	439,5	polyacetal
P15140	1,5	140	20	40	213,0	210,0	34	19	8	193	497,8	polyacetal
P15150	1,5	150	20	40	228,0	225,0	34	19	8	208	566,1	polyacetal

Materiál polyketon (PK) na požádání.

\* pouze ze strany proti náboji

# Čelní ozubená kola plastová

Přímé ozubení | Úhel záběru 20° | Materiál polyacetal (POM)  
Vstřikované provedení



## Modul 2,0

Objednací číslo	Modul	Počet zubů	B	d	dk	do	L	E	c	F	Hmotnost g	Materiál
P2012	2,0	12	8	18,5	28	24	27	15	13,5	16*	11,6	polyacetal
P2013	2,0	13	8	18,5	30	26	27	15	13,5	18,5*	12,9	polyacetal
P2014	2,0	14	8	18,5	32	28	27	15	13,5	18,5*	14,6	polyacetal
P2015	2,0	15	8	18,5	34	30	27	15	12	22*	16,4	polyacetal
P2016	2,0	16	8	17,5	36	32	27	15	6	22	16,4	polyacetal
P2017	2,0	17	8	17,5	38	34	27	15	6	24	17,9	polyacetal
P2018	2,0	18	8	17,5	40	36	27	15	6	25	19,3	polyacetal
P2019	2,0	19	8	17,5	42	38	27	15	6	27	21,2	polyacetal
P2020	2,0	20	10	20,0	44	40	27	15	6	28	24,1	polyacetal
P2021	2,0	21	10	20,0	46	42	27	15	6	28	26,7	polyacetal
P2022	2,0	22	10	20,0	48	44	27	15	6	28	29,3	polyacetal
P2023	2,0	23	10	20,0	50	46	27	15	6	35	32,1	polyacetal
P2024	2,0	24	10	24,0	52	48	27	15	6	35	38,7	polyacetal
P2025	2,0	25	10	24,0	54	50	27	15	6	35	38,4	polyacetal
P2026	2,0	26	10	24,0	56	52	27	15	6	38,5	38,8	polyacetal
P2027	2,0	27	10	24,0	58	54	27	15	6	38,5	42,1	polyacetal
P2028	2,0	28	10	24,0	60	56	27	15	6	38,5	42,2	polyacetal
P2030	2,0	30	10	24,0	64	60	27	15	6	43,5	50,6	polyacetal
P2032	2,0	32	10	26,0	68	64	27	15	6	44	58,6	polyacetal
P2035	2,0	35	12	26,0	74	70	27	15	6	54	60,9	polyacetal
P2036	2,0	36	12	26,0	76	72	27	15	6	54	65,5	polyacetal
P2038	2,0	38	12	26,0	80	76	27	15	6	61,5	63,9	polyacetal
P2040	2,0	40	12	26,0	84	80	27	15	6	61,5	77,0	polyacetal
P2042	2,0	42	12	26,0	88	84	27	15	6	61,5	87,7	polyacetal
P2045	2,0	45	14	30,0	94	90	27	15	6	68	100,6	polyacetal
P2048	2,0	48	14	30,0	100	96	27	15	6	74	114,7	polyacetal
P2050	2,0	50	14	30,0	104	100	27	15	6	78	116,7	polyacetal
P2055	2,0	55	14	30,0	114	110	27	15	6	87,5	134,8	polyacetal
P2060	2,0	60	14	30,0	124	120	27	15	6	97,5	153,8	polyacetal
P2070	2,0	70	14	30,0	144	140	27	15	6	117	195,7	polyacetal
P2075	2,0	75	20	40,0	154	150	34	19	8	133	285,2	polyacetal
P2080	2,0	80	20	40,0	164	160	34	19	8	133	344,1	polyacetal
P2085	2,0	85	20	40,0	174	170	34	19	8	148	370,2	polyacetal
P2090	2,0	90	20	40,0	184	180	34	19	8	163	388,2	polyacetal
P2095	2,0	95	20	40,0	194	190	34	19	8	163	464,0	polyacetal
P20100	2,0	100	20	40,0	204	200	34	19	8	178	478,6	polyacetal
P20110	2,0	110	20	40,0	224	220	34	19	8	193	580,6	polyacetal

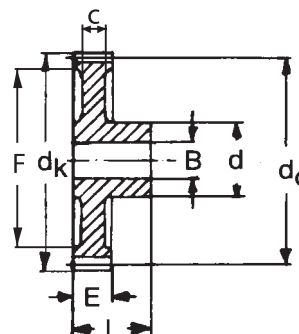
Materiál polyketon (PK) na požádání.

\* pouze ze strany proti náboji

# Čelní ozubená kola plastová

Přímé ozubení | Úhel záběru 20° | Materiál polyacetal (POM)

Vstřikované provedení



## Modul 3,0

Objednáací číslo	Modul	Počet zubů	B	d	dk	do	L	E	c	F	Hmotnost g	Materiál
P3012	3,0	12	12	24	42	36	34	19	19	–	30,2	polyacetal
P3013	3,0	13	12	24	45	39	34	19	19	–	34,6	polyacetal
P3014	3,0	14	12	24	48	42	34	19	19	–	39,1	polyacetal
P3015	3,0	15	12	24	51	45	34	19	8	30,5	43,1	polyacetal
P3016	3,0	16	12	24	54	48	34	19	8	30,5	49,1	polyacetal
P3017	3,0	17	12	24	57	51	34	19	8	30,5	54,5	polyacetal
P3018	3,0	18	12	24	60	54	34	19	8	38	51,7	polyacetal
P3019	3,0	19	12	24	63	57	34	19	8	38	63,7	polyacetal
P3020	3,0	20	12	24	66	60	34	19	8	38	69,7	polyacetal
P3021	3,0	21	12	24	69	63	34	19	8	45	70,2	polyacetal
P3022	3,0	22	12	24	72	66	34	19	8	45	78,8	polyacetal
P3023	3,0	23	12	24	75	69	34	19	8	52	79,4	polyacetal
P3024	3,0	24	12	24	78	72	34	19	8	52	86,9	polyacetal
P3025	3,0	25	14	28	81	75	34	19	8	58	93,2	polyacetal
P3026	3,0	26	14	28	84	78	34	19	8	58	102,2	polyacetal
P3027	3,0	27	14	28	87	81	34	19	8	58	110,9	polyacetal
P3028	3,0	28	14	28	90	84	34	19	8	65	108,6	polyacetal
P3030	3,0	30	14	28	96	90	34	19	8	68	129,8	polyacetal
P3032	3,0	32	16	32	102	96	34	19	8	69	149,9	polyacetal
P3033	3,0	33	16	32	105	99	34	19	8	69	161,7	polyacetal
P3034	3,0	34	16	32	108	102	34	19	8	78	159,14	polyacetal
P3035	3,0	35	16	32	111	105	34	19	8	78	169,8	polyacetal
P3038	3,0	38	16	32	120	114	34	19	8	87	195,5	polyacetal
P3040	3,0	40	16	32	126	120	34	19	8	93	208,5	polyacetal
P3045	3,0	45	16	32	141	135	34	19	8	108	255,0	polyacetal
P3048	3,0	48	16	32	150	144	34	19	8	123	235,1	polyacetal
P3050	3,0	50	20	40	156	150	34	19	8	133	286,6	polyacetal
P3055	3,0	55	20	40	171	165	34	19	8	148	332,5	polyacetal
P3060	3,0	60	20	40	186	180	34	19	8	163	385,4	polyacetal
P3065	3,0	65	20	40	201	195	34	19	8	178	436,7	polyacetal
P3070	3,0	70	20	40	216	210	34	19	8	193	496,3	polyacetal
P3075	3,0	75	20	40	231	225	34	19	8	208	555,5	polyacetal

Materiál polyketon (PK) na poptávku.