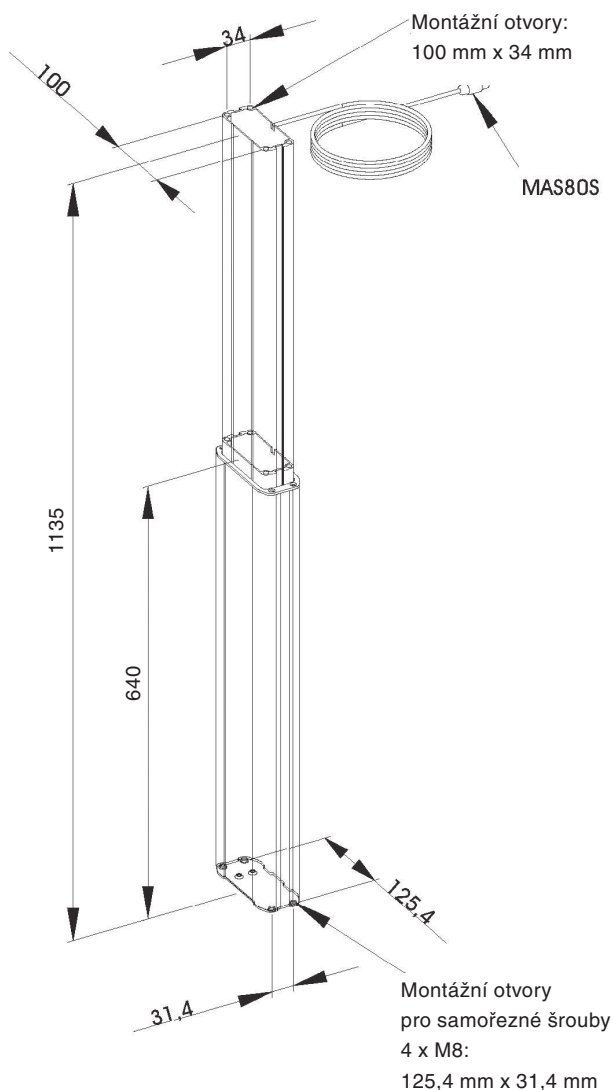


Aktuátory

Zdvížený sloupek | Max. zdvižná síla 800N



Zdvížený sloupek HS má moderní design a je vhodný k nejrůznějšímu polohování. Extrémně tichý, uvnitř umístěný stejnosměrný pohon má zdvižnou sílu max. 800 N a rychlost posuvu až 25 mm/s. Pohon má vestavěné koncové spínače a 2 Hallové senzory. Vhodný zvláště k výrobě pracovišť pro sezení či stání. Určený pro krátkodobý provoz 10% (S3). Zástavbová délka Lmin. 640 mm, Lmax. 1135 mm.



Max. zdvižná síla (tlak):	800 N
Max. boční zatížení:	200 Nm při podélném statickém zatížení (100 Nm při dynamickém)
Max. rychlost zdvíhu (posuvu):	25 mm/s při 24V bez zatížení
Pohon:	stejnoseměrný pohon (uvnitř sloupku) s vestavěným koncovým spínačem a 2 Hallovými senzory
Kabel:	standardní délka 1200 mm, 8-pinový konektor
Doba chodu:	10% (S3) při pravidelném provozu a max. zatížení (1 min. zapnuto / 9 min. vypnuto)
Montážní pozice:	na tlak, jiná na poptávku
Synchronní pohon:	1-4 sloupky, s max. zdvižnou silou 2500 N pro 4 sloupky
Hmotnost:	5,5 kg

Odchylky ve zdvíhu závisí na zatížení, napětí a stoupání šroubu.
Ovládací zařízení, příslušenství a jiné vestavěné délky/zdvihy na poptávku.