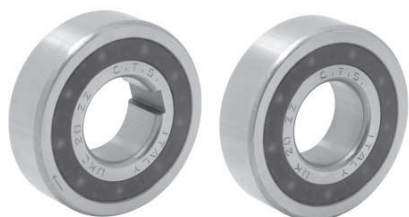


# Volnoběžné spojky

## Typ UK..ZZ



Volnoběžky typu UK..ZZ mají shodné rozměry jako ložiska řady 62. Samostředící volnoběžky jsou již naplněny mazivem a vybaveny ochranou proti prachu.

U modelů UK..ZZ dochází k přenosu kroutícího momentu díky toleranci n6 pro hřídel a N6 pro dosedací plochu.

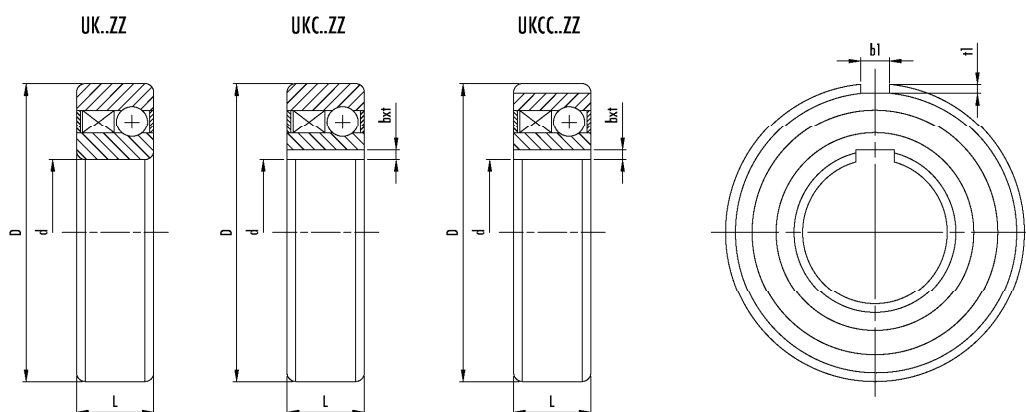
Modely UKC..ZZ jsou vybaveny drážkou pro pero na vnitřním kroužku, tolerance pro hřídel je k6. Dosedací plochy musí být provedeny s tolerancí N6.

Model UKCC..ZZ je vybaven drážkou pro pero na vnitřním i vnějším kroužku, tolerance h6 pro hřídel a H6 pro pevnou dosedací plochu.

Typ UK..ZZ je sestaven s vůlí C5, která se po namontování změní na běžnou vůli.

Kroužky mohou být přilepeny na hřídel i dosedací plochu. V tom případě zůstává vůle C5.

Pracovní teplota: -10°C až +60°C



Objednací číslo	d	D <sup>h5</sup>	L	b	t	b <sub>1</sub>	t <sub>1</sub>	Hmotnost	n <sub>max</sub>	Zatížení		Typ ložiska	T <sub>N</sub>	Ztrátový kroutící moment (Nm)
	mm	mm	mm	JS10 mm	mm	JS9 mm	mm			kg	min <sup>-1</sup>			
UK 8 ZZ	8 <sup>-0,01</sup>	22	9	-	-	-	-	0,02	15000	3300	860	-	2,5	0,005
UK 12 ZZ	12 <sup>-0,01</sup>	32	10	-	-	-	-	0,04	10000	6100	2770	6201 ZZ	9,3	0,007
UK 15 ZZ	15 <sup>-0,01</sup>	35	11	-	-	-	-	0,06	8400	7400	3400	6202 ZZ	16,9	0,009
UK 17 ZZ	17 <sup>-0,01</sup>	40	12	-	-	-	-	0,07	7350	7900	3800	6203 ZZ	30,6	0,011
UK 20 ZZ	20 <sup>-0,01</sup>	47	14	-	-	-	-	0,11	6000	9400	4450	6204 ZZ	50,0	0,013
UK 25 ZZ	25 <sup>-0,01</sup>	52	15	-	-	-	-	0,14	5200	10700	5450	6205 ZZ	85,0	0,020
UK 30 ZZ	30 <sup>-0,01</sup>	62	16	-	-	-	-	0,21	4200	11700	6450	6206 ZZ	138,0	0,044
UK 35 ZZ	35 <sup>-0,01</sup>	72	17	-	-	-	-	0,30	3600	12600	7250	6207 ZZ	175,0	0,058
UK 40 ZZ	40 <sup>-0,01</sup>	80	22	-	-	-	-	0,50	3000	15540	12250	-	325,0	0,070

UKC 12 ZZ	12 <sup>H7</sup>	32	10	4	1,3	-	-	0,04	10000	6100	2770	6201 ZZ	9,3	0,007
UKC 15 ZZ	15 <sup>H7</sup>	35	11	5	1,2	-	-	0,06	8400	7400	3400	6202 ZZ	16,9	0,009
UKC 17 ZZ	17 <sup>H7</sup>	40	12	5	1,2	-	-	0,07	7350	7900	3800	6203 ZZ	30,6	0,011
UKC 20 ZZ	20 <sup>H7</sup>	47	14	6	1,6	-	-	0,11	6000	9400	4450	6204 ZZ	50,0	0,013
UKC 25 ZZ	25 <sup>H7</sup>	52	15	8	2,0	-	-	0,14	5200	10700	5450	6205 ZZ	85,0	0,020
UKC 30 ZZ	30 <sup>H7</sup>	62	16	8	2,0	-	-	0,21	4200	11700	6450	6206 ZZ	138,0	0,044
UKC 35 ZZ	35 <sup>H7</sup>	72	17	10	2,4	-	-	0,30	3600	12600	7250	6207 ZZ	175,0	0,058
UKC 40 ZZ	40 <sup>H7</sup>	80	22	12	3,3	-	-	0,50	3000	15540	12250	-	325,0	0,070

UKCC 15 ZZ	15 <sup>H7</sup>	35	11	5	1,2	2	0,6	0,06	8400	7400	3400	6202 ZZ	16,9	0,009
UKCC 17 ZZ	17 <sup>H7</sup>	40	12	5	1,2	2	1,0	0,07	7350	7900	3800	6203 ZZ	30,6	0,011
UKCC 20 ZZ	20 <sup>H7</sup>	47	14	6	1,6	3	1,5	0,11	6000	9400	4450	6204 ZZ	50,0	0,013
UKCC 25 ZZ	25 <sup>H7</sup>	52	15	8	2,0	6	2,0	0,14	5200	10700	5450	6205 ZZ	85,0	0,020
UKCC 30 ZZ	30 <sup>H7</sup>	62	16	8	2,0	6	2,0	0,21	4200	11700	6450	6206 ZZ	138,0	0,044
UKCC 35 ZZ	35 <sup>H7</sup>	72	17	10	2,4	8	2,5	0,30	3600	12600	7250	6207 ZZ	175,0	0,058
UKCC 40 ZZ	40 <sup>H7</sup>	80	22	12	3,3	10	3,0	0,50	3000	15540	12250	-	325,0	0,070

### Poznámka

$$T_{MAX} = 2 \times T_N$$

Drážka pro pero UKC 15 – 35 DIN 6885 strana 3

Drážka pro pero UKC 40 DIN 6885 strana 1