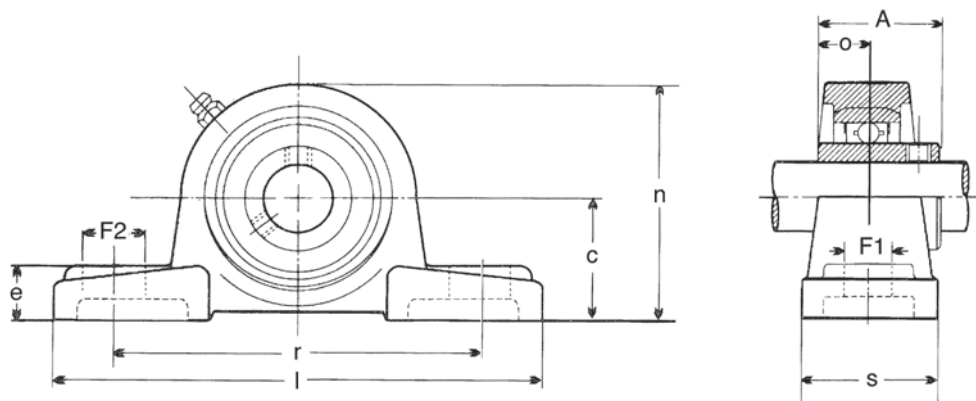


Ložisková tělesa naklápěcí

Typ UCP | Materiál tělesa - litina



| Objednací číslo | Průměr hřídele | Rozměry (mm) | | | | | | | | | | Ložisko | Závit | Těleso | Hmotnost (kg) |
|-----------------|----------------|--------------|-----|-----|----|----|----|----|-----|------|------|---------|-------|--------|---------------|
| | | c | l | r | s | F1 | F2 | e | n | A | o | | | | |
| UCP 201 | 12 | 30,2 | 127 | 95 | 38 | 13 | 19 | 14 | 62 | 31,0 | 12,7 | UC 201 | M10 | P201 | 0,69 |
| UCP 202 | 15 | 30,2 | 127 | 95 | 38 | 13 | 19 | 14 | 62 | 31,0 | 12,7 | UC 202 | M10 | P202 | 0,69 |
| UCP 203 | 17 | 30,2 | 127 | 95 | 38 | 13 | 19 | 14 | 62 | 31,0 | 12,7 | UC 203 | M10 | P203 | 0,68 |
| UCP 204 | 20 | 33,3 | 127 | 95 | 38 | 13 | 19 | 14 | 65 | 31,0 | 12,7 | UC 204 | M10 | P204 | 0,66 |
| UCP 205 | 25 | 36,5 | 140 | 105 | 38 | 13 | 19 | 15 | 71 | 34,1 | 14,3 | UC 205 | M10 | P205 | 0,81 |
| UCP 206 | 30 | 42,9 | 165 | 121 | 48 | 17 | 20 | 17 | 84 | 38,1 | 15,9 | UC 206 | M14 | P206 | 1,24 |
| UCP 207 | 35 | 47,6 | 167 | 127 | 48 | 17 | 20 | 18 | 93 | 42,9 | 17,5 | UC 207 | M14 | P207 | 1,58 |
| UCP 208 | 40 | 49,2 | 184 | 137 | 54 | 17 | 20 | 18 | 100 | 49,2 | 19,0 | UC 208 | M14 | P208 | 1,89 |
| UCP 209 | 45 | 54,0 | 190 | 146 | 54 | 17 | 20 | 20 | 106 | 49,2 | 19,0 | UC 209 | M14 | P209 | 2,14 |
| UCP 210 | 50 | 57,2 | 206 | 159 | 60 | 20 | 23 | 21 | 113 | 51,6 | 19,0 | UC 210 | M16 | P210 | 2,66 |
| UCP 211 | 55 | 63,5 | 219 | 171 | 60 | 20 | 23 | 23 | 125 | 55,6 | 22,2 | UC 211 | M16 | P211 | 3,31 |
| UCP 212 | 60 | 69,8 | 241 | 184 | 70 | 20 | 23 | 25 | 138 | 65,1 | 25,4 | UC 212 | M16 | P212 | 4,90 |
| UCP 213 | 65 | 76,2 | 265 | 203 | 70 | 25 | 28 | 27 | 150 | 65,1 | 25,4 | UC 213 | M20 | P213 | 5,15 |
| UCP 214 | 70 | 79,4 | 266 | 210 | 72 | 25 | 28 | 27 | 156 | 74,6 | 30,2 | UC 214 | M20 | P214 | 6,20 |
| UCP 215 | 75 | 82,6 | 275 | 217 | 74 | 25 | 28 | 28 | 162 | 77,8 | 33,3 | UC 215 | M20 | P215 | 7,16 |
| UCP 216 | 80 | 88,9 | 292 | 232 | 78 | 25 | 28 | 30 | 174 | 82,6 | 33,3 | UC 216 | M20 | P216 | 8,10 |
| UCP 217 | 85 | 95,2 | 310 | 247 | 83 | 25 | 28 | 32 | 185 | 85,7 | 34,1 | UC 217 | M20 | P217 | 9,81 |
| UCP 218 | 90 | 101,6 | 327 | 262 | 88 | 27 | 30 | 33 | 198 | 96,0 | 39,7 | UC 218 | M22 | P218 | 11,96 |

Těleso se dodává včetně ložiska.