

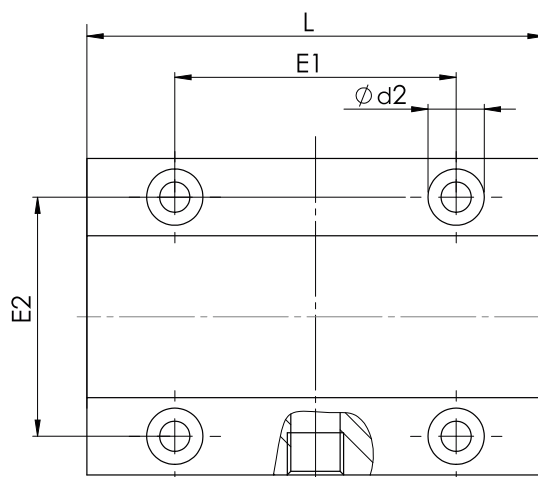
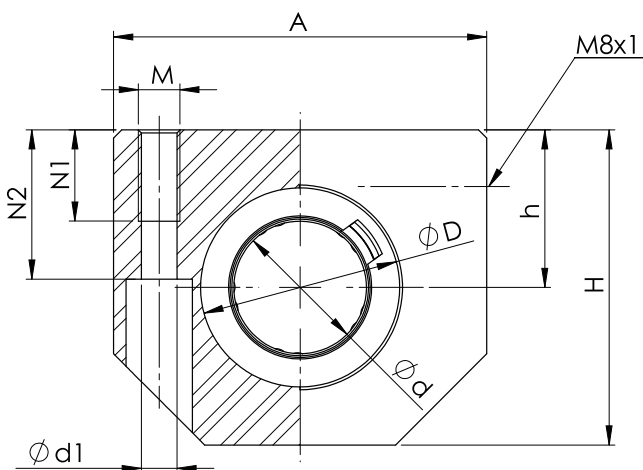
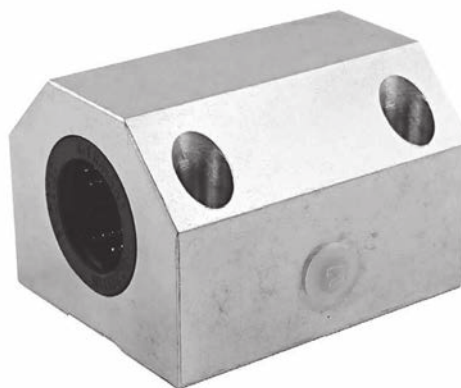
Linearsety tandemové

Typ STAKH



Popis

- Se dvěma kuličkovými pouzdry řady KH
- Uzavřené provedení
- Oboustranně utěsněné
- Materiál: slitina hliníku



TYP	Rozměry [mm]													hmotnost [kg]
	Ød	ØD	H	h +0,01 -0,02	A	L	E1 ±0,15	E2 ±0,15	E3	N1	N2	Ød1	M	
STAKH12-ETGC	12	19	33	17	40	60	35	29	30,0	11	16	4,3	M5	0,18
STAKH16-ETGC	16	24	38	19	45	65	40	34	32,5	11	18	4,3	M5	0,27
STAKH20-ETGC	20	28	45	23	53	65	45	40	32,5	13	22	5,3	M6	0,32
STAKH25-ETGC	25	35	54	27	62	85	55	48	42,5	18	26	6,6	M8	0,66
STAKH30-ETGC	30	40	60	30	67	105	70	53	52,5	18	29	6,6	M8	0,95
STAKH40-ETGC	40	52	76	39	87	125	85	69	62,5	22	38	8,4	M10	1,82
STAKH50-ETGC	50	62	92	47	103	145	100	82	72,5	26	46	10,5	M12	2,52