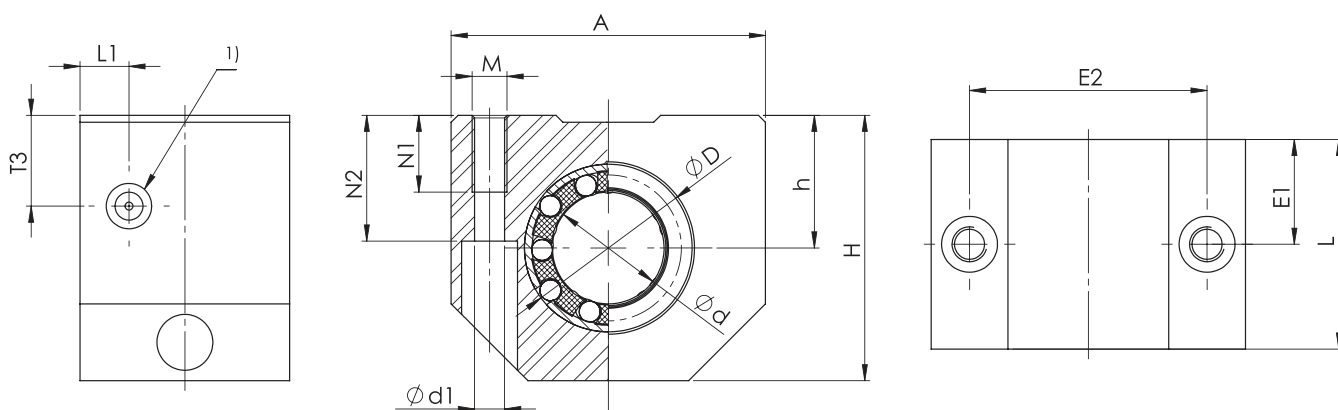


Popis

- S kuličkovými pouzdry řady KH
- Uzavřené provedení
- Oboustranně utěsnění
- Materiál: slitina hliníku



TYP	Rozměry [mm]														hmotnost [kg]
	Ød	ØD	H	h +0,01 -0,02	A	L	L1	T3	E1	E2 ±0,15	N1	N2	Ød1	M	
SAKH06-EGC	6	12	27,0	13	32	22	4	9,0	11	23	9	13	3,4	M4	0,04
SAKH08-EGC	8	15	27,0	14	32	24	6	9,0	12	23	9	13	3,4	M4	0,05
SAKH10-EGC	10	17	33,0	16	40	26	6	11,0	13	29	11	16	4,3	M5	0,07
SAKH12-EGC	12	19	33,0	17	40	28	6	11,0	14	29	11	16	4,3	M5	0,09
SAKH14-EGC	14	21	36,5	18	43	28	6	13,0	14	34	11	18	4,3	M5	0,10
SAKH16-EGC	16	24	38,0	19	45	30	7	13,0	15	34	11	18	4,3	M5	0,13
SAKH20-EGC	20	28	45,0	23	53	30	7	15,0	15	40	13	22	5,3	M6	0,15
SAKH25-EGC	25	35	54,0	27	62	40	8	17,5	20	48	18	26	6,6	M8	0,30
SAKH30-EGC	30	40	60,0	30	67	50	8	18,0	25	53	18	29	6,6	M8	0,46
SAKH40-EGC	40	52	76,0	39	87	60	9	23,0	30	69	22	38	8,4	M10	0,88
SAKH50-EGC	50	62	92,0	47	103	70	9	28,0	35	82	26	46	10,5	M12	1,25