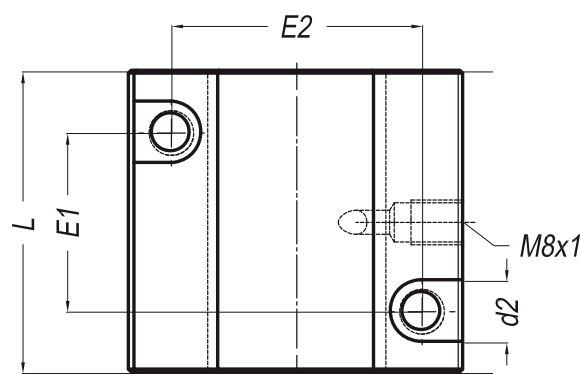
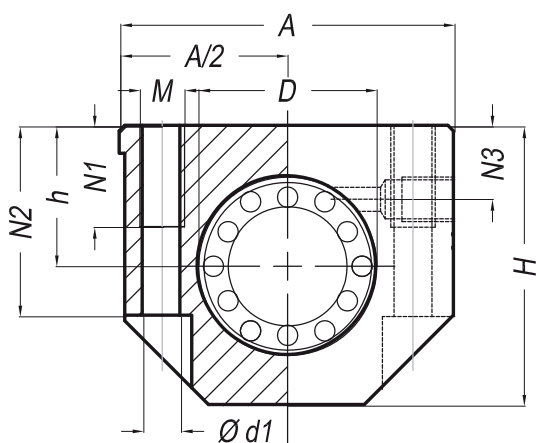


## Popis

- S kuličkovými pouzdry řady LME...UU
- Uzavřené provedení
- Oboustranně utěsněné
- Materiál: slitina hliníku
- Možnost dodání s maznicí: AS



Obj. číslo	Rozměry														Hmotnost [g]
	d [mm]	D [mm]	A [mm]	H [mm]	h <sub>+0,01/-0,02</sub> [mm]	L <sub>+0,3</sub> [mm]	N1 [mm]	N2 [mm]	N3 [mm]	E1 <sub>+/-0,2</sub> [mm]	E2 <sub>+/-0,2</sub> [mm]	d1 [mm]	d2 [mm]	M [mm]	
NSBLME 12UU	12	22	43	35	18	39	13	25	10	23	32	4,2	8	M5	130
NSBLME 16UU	16	26	53	42	22	43	13	30	22	26	40	5,2	10	M6	200
NSBLME 20UU	20	32	60	50	25	54	18	34	25	32	45	6,8	11	M8	340
NSBLME 25UU	25	40	78	60	30	67	22	40	32	40	60	8,6	15	M10	650
NSBLME 30UU	30	47	87	70	35	79	22	48	33	45	68	8,6	15	M10	970
NSBLME 40UU	40	62	108	90	45	91	26	60	43	58	86	10,3	18	M12	1800
NSBLME 50UU	50	75	132	105	50	113	34	49	20	50	108	14,25	20	M16	2350

Kuličková pouzdra LME...UU viz str. 11

## Příklad pro objednání

NSBLME 20UU - Linearset (kuličkové pouzdro LME 20UU + AL-domek NSB20)