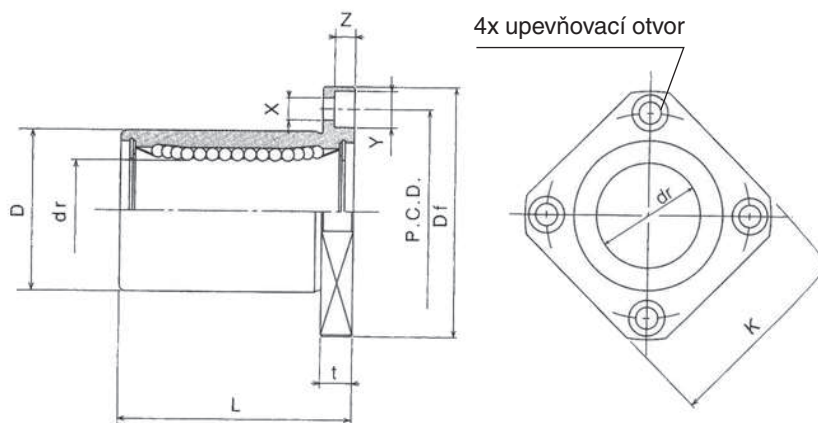


Popis

- Materiál: klec POM/kuličky - ložisková ocel
- Použití: pro vodící tyče
- Provedení: přírubová, oboustranně utěsněná
- Provozní teplota: od -20°C do 110°C
- Tolerance: hřídel/díra - h6/H7
- Průměr: 8 - 50 mm



Obj. číslo	Počet oběžných drah	Rozměry [mm]								Únosnost [N]		Hmotnost g
		dr	D	L	Df	K	t	P.C.D.	X x Y x Z	Dyn. C	Stat. Co	
LMEK 8UU	4	8	16	25	32	25	5	24	3,5 x 6 x 3,1	270	410	33
LMEK 12UU	4	12	22	32	42	32	6	32	4,5 x 7,5 x 4,1	520	800	64
LMEK 16UU	5	16	26	36	46	35	6	36	4,5 x 7,5 x 4,1	590	910	90
LMEK 20UU	5	20	32	45	54	42	8	43	5,5 x 9 x 5,1	880	1400	147
LMEK 25UU	6	25	40	58	62	50	8	51	5,5 x 9 x 5,1	1000	1600	295
LMEK 30UU	6	30	47	68	76	60	10	62	6,6 x 11 x 6,1	1600	2800	465
LMEK 40UU	6	40	62	80	98	75	13	80	9 x 14 x 8,1	2200	4100	975
LMEK 50UU	6	50	75	100	112	88	13	94	9 x 14 x 8,1	3900	8100	1545

Na poptávku lze dodat kuličková pouzdra s ocelovou klecí