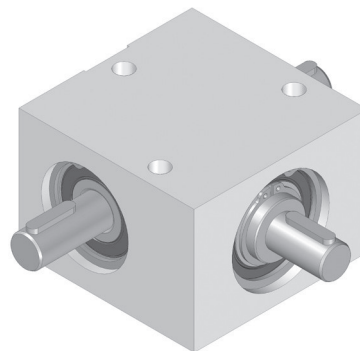


Popis

- Použití pro všeobecné strojírenství
- Lehká konstrukční řada
- Max. 1000 min⁻¹
- Mazání: tukem (doživotně)



Typ	LMA 12		LMA24		LMA60		LMA120		LMA240	
	P	M	P	M	P	M	P	M	P	M
1000	0.083	0.79	0.204	1.95	0.513	4.90	1.026	9.80	2.084	19.90
800	0.067	0.80	0.164	1.96	0.438	5.23	0.842	10.05	1.795	21.43
600	0.050	0.80	0.124	1.98	0.362	5.76	0.723	11.51	1.422	22.63
400	0.034	0.81	0.084	2.00	0.276	6.59	0.552	13.17	0.964	23.02
200	0.017	0.83	0.043	2.03	0.144	6.89	0.297	14.18	0.496	23.69
100	0.009	0.84	0.022	2.07	0.073	6.98	0.150	14.34	0.255	24.39
80	0.007	0.85	0.017	2.08	0.059	7.01	0.120	14.38	0.206	24.62
60	0.005	0.85	0.013	2.10	0.044	7.05	0.091	14.45	0.157	24.91
40	0.004	0.89	0.009	2.25	0.032	7.57	0.064	15.36	0.112	26.74
20	0.002	1.08	0.007	3.13	0.022	10.51	0.043	20.39	0.075	35.96
10	0.001	1.30	0.005	4.34	0.015	14.60	0.028	27.08	0.047	45.00

n = vstupní otáčky (min⁻¹)

P = vstupní výkon (kW)

M = výstupní kroutící moment (Nm)

Životnost:

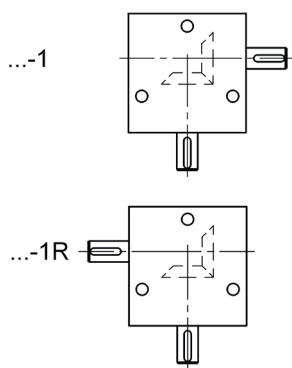
6000 h - při provozu bez rázů

Materiál skříně:

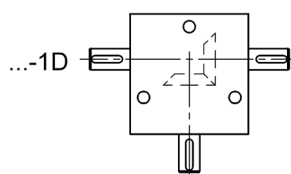
Hliník

Provedení

hřídel podle smyslu otáčení

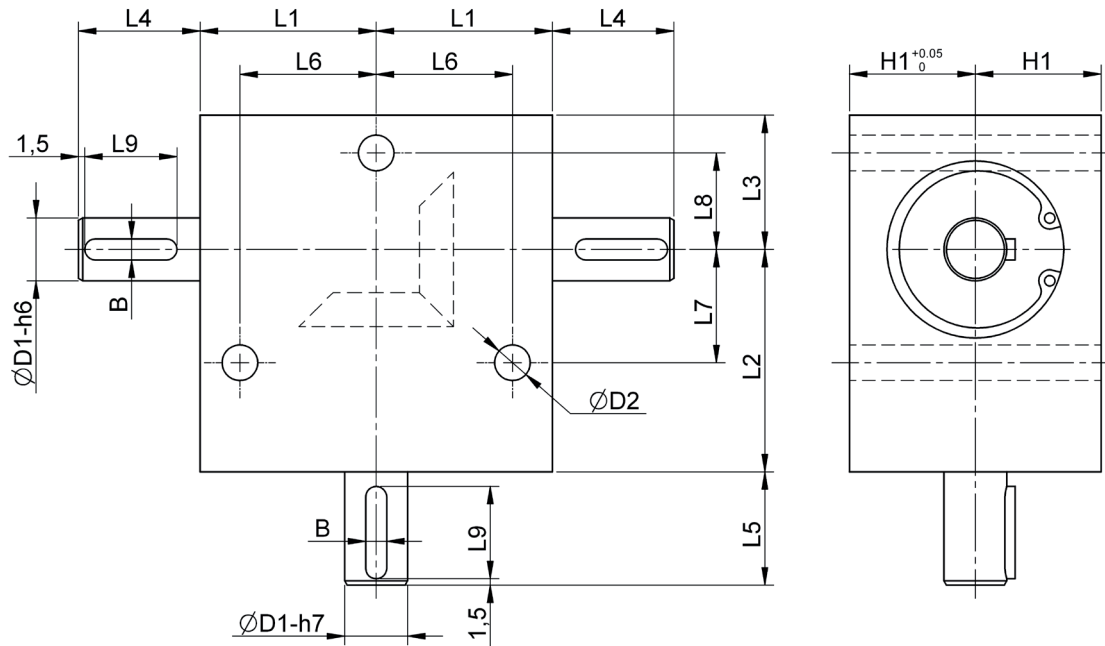


oboustranná výstupní hřídel



Kuželové převodovky

Typ LMA



Obj. číslo	i	D1	D2	H1	L1	L2	L3	L4	L5	L6	L7	L8	L9	B
LMA12-1	1:1	6	5.5	16	20	25.0	17.5	20	17	16.0	17	-	-	-
LMA12-1R	1:1	6	5.5	16	20	25.0	17.5	20	17	16.0	17	-	-	-
LMA12-1D	1:1	6	5.5	16	20	25.0	17.5	20	17	16.0	17	-	-	-
LMA24-1	1:1	8	7.0	21	29	37.0	22.0	17	16	23.0	20	-	12	2
LMA24-1R	1:1	8	7.0	21	29	37.0	22.0	17	16	23.0	20	-	12	2
LMA24-1D	1:1	8	7.0	21	29	37.0	22.0	17	16	23.0	20	-	12	2
LMA60-1	1:1	10	8.5	25	35	43.5	27.5	21	19	27.5	23	-	14	3
LMA60-1R	1:1	10	8.5	25	35	43.5	27.5	21	19	27.5	23	-	14	3
LMA60-1D	1:1	10	8.5	25	35	43.5	27.5	21	19	27.5	23	-	14	3
LMA120-1	1:1	15	8.5	30	42	53.0	32.0	29	27	32.5	27	23	22	5
LMA120-1R	1:1	15	8.5	30	42	53.0	32.0	29	27	32.5	27	23	22	5
LMA120-1D	1:1	15	8.5	30	42	53.0	32.0	29	27	32.5	27	23	22	5
LMA240-1	1:1	17	10.5	35	50	64.0	37.5	31	29	40.0	32	28	22	5
LMA240-1R	1:1	17	10.5	35	50	64.0	37.5	31	29	40.0	32	28	22	5
LMA240-1D	1:1	17	10.5	35	50	64.0	37.5	31	29	40.0	32	28	22	5