

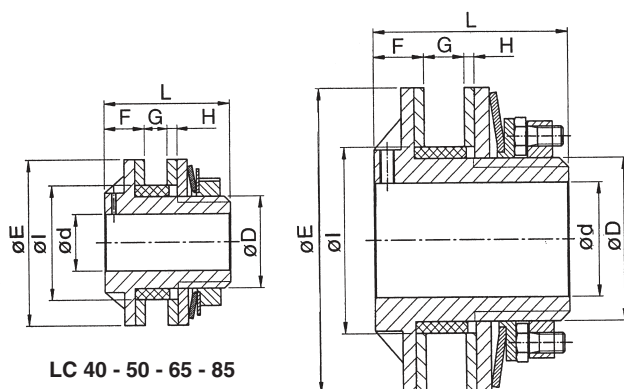
# Pojistné třecí spojky

Typ LC

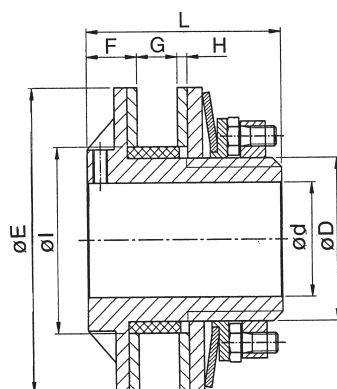


## Popis

Jednoduchá a spolehlivá třecí spojka typu LC se používá v případech, kde je třeba účinné ochrany mechanických částí před přetížením. Řemenice, řetězové nebo ozubené kolo je vloženo mezi dva třecí disky. K vyvození třecí síly a tím i převodu otáček dojde utažením matice. Mezi maticí a třecím segmentem je jedna nebo dvě talířové pružiny. Pokud nastane zvýšení krouticího momentu nad povolenou přednastavenou mez, třecí disky proklouznou a zabrání převodu nadměrného momentu k dalším součástem stroje. Když hodnota krouticího momentu poklesne pod kritickou hranici, spojka opět přenáší otáčky jako před přerušením.



LC 40 - 50 - 65 - 85



LC 95 - 120 - 140 - 170

Obj. číslo	E [mm]	Ih8 [mm]	d [mm]	F [mm]	G [mm]	H [mm]	D [mm]	L [mm]	d <sub>max</sub> [mm]	M <sub>max</sub> [Nm]	Počet pružin n	Pro řetězové kolo	
												typ řetězu	počet zubů
LC 40-1	40	26	7	10,0	6,0	3,0	22	30,0	14	15	1	3/8"x6,35	18-21
LC 40-2	40	26	7	10,0	6,0	3,0	22	30,0	14	28	2	1/2"x8,51	15
LC 50-1	50	35	7	11,0	6,0	3,0	32	35,5	20	30	1	3/8"x6,35	19-23
LC 50-2	50	35	7	11,0	6,0	3,0	32	35,5	20	55	2	1/2"x8,51	17
LC 65-1	65	45	10	16,0	9,0	4,0	36	50,5	22	70	1	3/8"x6,35 1/2"x8,51	27 21
LC 65-2	65	45	10	16,0	9,0	4,0	36	50,5	22	120	2	5/8"x10,16	19
LC 85-1	85	52	15	17,0	11,0	4,0	42	55,5	25	130	1	3/8"x6,35 1/2"x8,51	38 25
LC 85-2	85	52	15	17,0	11,0	4,0	42	55,5	25	240	2	5/8"x10,16 3/4"x12,07	21 18
LC 95-1	95	60	15	18,0	11,0	4,0	52	67,0	35	190	1	1/2"x8,51 5/8"x10,16	30 25
LC 95-2	95	60	15	18,0	11,0	4,0	52	67,0	35	340	2	3/4"x12,07	19
LC 120-1	120	73	20	20,0	16,0	4,0	64	78,0	45	350	1	1/2"x8,51 5/8"x10,16	38 32
LC 120-2	120	73	20	20,0	16,0	4,0	64	78,0	45	650	2	3/4"x12,07 1"x15,88	25 21
LC 140-1	140	90	20	23,0	17,0	4,0	85	86,5	60	650	1	3/4"x12,07	35
LC 140-2	140	90	20	23,0	17,0	4,0	85	86,5	60	1200	2	1"x15,88	21
LC 170-1	170	100	28	27,5	18,5	4,5	90	95,0	65	1000	1	3/4"x12,07 1"x15,88	35 25
LC 170-2	170	100	28	27,5	18,5	4,5	90	95,0	65	1800	2	1"x1/4"x19,05	22

### Příklad pro objednání:

LC 40-1 s jednou talířovou pružinou

LC 40-2 se dvěma talířovými pružinami