

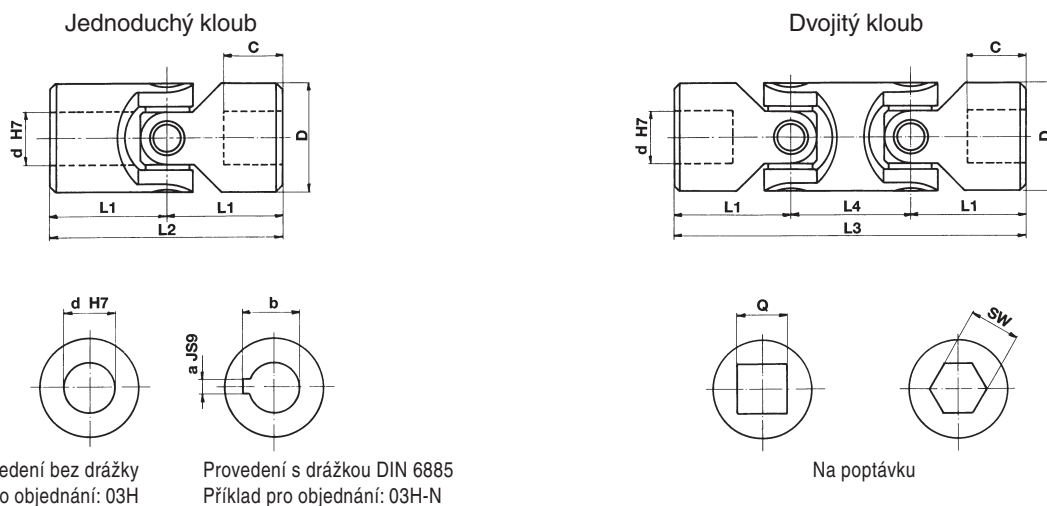
Popis

Hřídelové klouby s jehličkovým uložením jsou vyrobeny z vysoce jakostní oceli. Klouby jsou bezúdržbové a mají dlouhou životnost. Kluzné plochy a středový kříž kloubu jsou tvrzeny a broušeny. Díly jsou smontovány s minimální vůlí. Klouby se skládají ze dvou vidlicových dílů a jednoho tvrzeného křížového dílu se čtyřmi vlisovanými tvrzenými čepy. Do vidlicových dílů jsou vlisovány bezúdržbová jehličková ložisková pouzdra.

Tyto klouby jsou vhodné pro použití při vysokých otáčkách a relativně nízkém kroutícím momentu. Vyznačují se vysokou efektivitou, tichým chodem a nízkým koeficientem tření.



- Max. úhel 45°, resp. 90°
- Max. otáčky 4000 min⁻¹
- Kroutící moment viz výkonový diagram str. 196



Obj. číslo	Jednoduchý	Dvojité	d	D	L2	L1	C	L4	L3	a	b	Q	SW	Hmotnost [kg]	
														Jednoduchý	Dvojité
03H	03HD		10	22	48	24,0	12	26	74	3	11,4	10	10	0,10	0,15
04H	04HD		12	25	56	28,0	13	30	86	4	13,8	12	12	0,16	0,25
05H	05HD		14	28	60	30,0	14	36	96	5	16,3	14	14	0,20	0,40
1H	1HD		16	32	68	34,0	16	36	104	5	18,3	16	16	0,30	0,45
2H	2HD		18	36	74	37,0	17	40	114	6	20,8	18	18	0,45	0,70
3H	3HD		20	42	82	41,0	18	46	128	6	22,8	20	20	0,60	1,00
4H	4HD		22	45	95	47,5	22	50	145	6	24,8	22	22	0,95	1,55
5H	5HD		25	50	108	54,0	26	55	163	8	28,3	25	25	1,20	2,00
6H	6HD		30	58	122	61,0	29	68	190	8	33,3	30	30	1,85	2,90
6H1	6HD1		32	58	130	65,0	33	68	198	10	35,3	30	30	2,00	3,00
7H	7HD		35	70	140	70,0	35	72	212	10	38,3	*	*	3,15	4,75
8H	8HD		40	80	160	80,0	39	85	245	12	43,3	*	*	4,60	7,20
9H	9HD		50	95	190	95,0	46	100	290	14	53,8	*	*	7,60	12,00

04HB	04HBD		12	22	62	31,0	18	26	88	4	13,8	10	10	0,12	0,20
1HB	1HBD		16	25	74	37,0	21	30	104	5	18,3	12	12	0,20	0,30
3HB	3HBD		20	32	86	43,0	24	38	124	6	22,8	16	16	0,35	0,50
5HB	5HBD		25	42	108	54,0	31	48	156	8	28,3	20	20	0,80	1,20
6HB	6HBD		30	50	132	66,0	38	56	188	8	33,3	25	25	1,20	1,70
8HB	8HBD		40	70	166	83,0	47	72	238	12	43,3	*	*	2,90	4,30

* Na poptávku