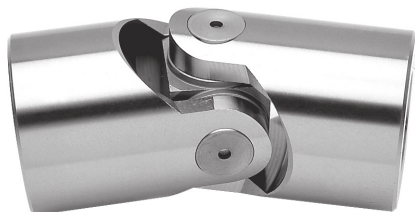


Hřídelové klouby

S kluzným uložením | Typ G | DIN 808



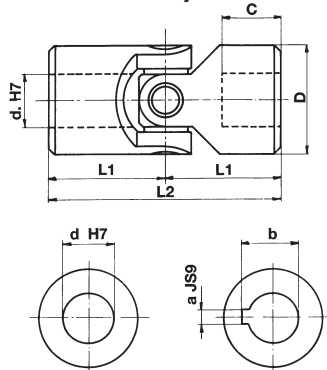
Popis

Hřídelové klouby s kluzným uložením jsou vyrobeny z vysoce jakostní oceli. Kluzné plochy a středový kříž kloubu jsou tvrzeny a broušeny. Díly jsou smontovány s minimální vůlí. Klouby se skládají ze dvou vidlicových dílů a jednoho tvrzeného křížového dílu se čtyřmi vlisovanými tvrzenými čepy. Do vidlicových dílů jsou vlisována tvrzená kluzná ložisková pouzdra, která jsou opatřena otvory pro mazání.

Tyto hřídelové klouby jsou vhodné pro použití s nízkými až středními otáčkami a tam, kde může dojít k rázovému zatížení.

- Max. úhel 45°, resp. 90°
- Max. otáčky 1000 min⁻¹
- Kroutící moment viz výkonový diagram str. 195

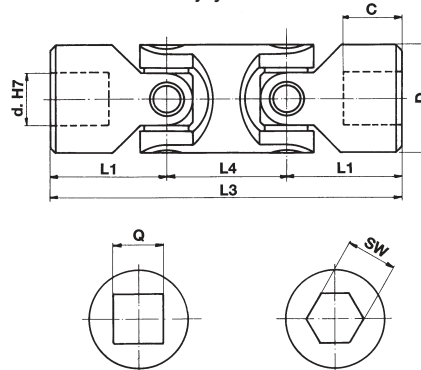
Jednoduchý kloub



Provedení bez drážky
Příklad pro objednání: 03G

Provedení s drážkou DIN 6885
Příklad pro objednání: 03G-N

Dvojitý kloub



Na poptávku

Obj. číslo	Jednoduchý	Dvojitý	d	D	L2	L1	C	L4	L3	a	b	Q	SW	Hmotnost [kg]	
														Jednoduchý	Dvojitý
01G	01GD		6	16	34	17,0	8	22	56	2	7,0	6	6	0,05	0,08
02G	02GD		8	16	40	20,0	11	22	62	2	9,0	8	8	0,05	0,08
03G	03GD		10	22	48	24,0	12	26	74	3	11,4	10	10	0,10	0,15
04G	04GD		12	25	56	28,0	13	30	86	4	13,8	12	12	0,16	0,25
05G	05GD		14	28	60	30,0	14	36	96	5	16,3	14	14	0,20	0,40
1G	1GD		16	32	68	34,0	16	36	105	5	18,3	16	16	0,30	0,45
2G	2GD		18	36	74	37,0	17	40	114	6	20,8	18	18	0,45	0,70
3G	3GD		20	42	82	41,0	18	46	128	6	22,8	20	20	0,60	1,00
4G	4GD		22	45	95	47,5	22	50	145	6	24,8	22	22	0,95	1,55
5G	5GD		25	50	108	54,0	26	55	163	8	28,3	25	25	1,20	2,00
6G	6GD		30	58	122	61,0	29	68	190	8	33,3	30	30	1,85	2,90
6G1	6GD1		32	58	130	65,0	33	68	198	10	35,3	30	30	2,00	3,00
7G	7GD		35	70	140	70,0	35	72	212	10	38,3	*	*	3,15	4,75
8G	8GD		40	80	160	80,0	39	85	245	12	43,3	*	*	4,60	7,20
9G	9GD		50	95	190	95,0	46	100	290	14	53,8	*	*	7,60	12,00
03GB	03GBD		10	16	52	26,0	15	22	74	3	11,4	8	8	0,05	0,08
04GB	04GBD		12	22	62	31,0	18	26	88	4	13,8	10	10	0,12	0,20
1GB	1GBD		16	25	74	37,0	21	30	104	5	18,3	12	12	0,20	0,30
3GB	3GBD		20	32	86	43,0	24	38	124	6	22,8	16	16	0,35	0,50
5GB	5GBD		25	42	108	54,0	31	48	156	8	28,3	20	20	0,80	1,20
6GB	6GBD		30	50	132	66,0	38	56	188	8	33,3	25	25	1,20	1,70
8GB	8GBD		40	70	166	83,0	47	72	238	12	43,3	*	*	2,90	4,30

* Na poptávku