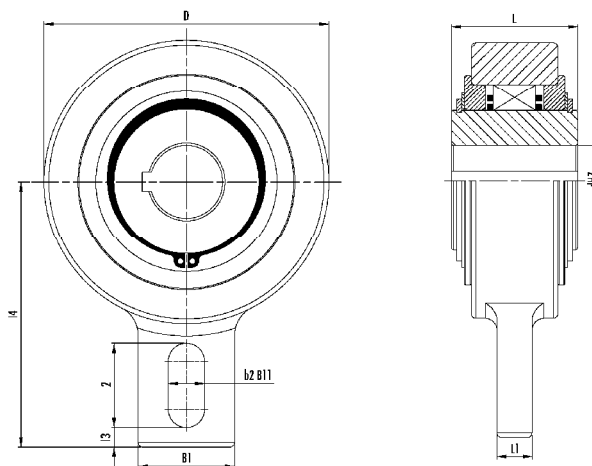


# Volnoběžné spojky

Typ GVG



U volnoběžky typu GVG jsou tělíska uložena v kleci. Centrování mezi vnitřním a vnějším kroužkem je provedeno pomocí pouzder.

Krouticí moment je přenášen z hřídele na vnitřní kroužek pomocí pera.

Tolerance hřídele h6.

Pokud je volnoběžka použita jako jednosměrné zařízení, páka upevněná na vnějším kroužku musí být sevřena mezi dvěma držáky nebo je nutné vložit kolík do oválné díry.

Při použití volnoběžky jako přerušovaného pohonu musí být páka připojena podélně za použití otvoru pro tlačnou tyč nebo obdobně. V každém případě musí mít páka jistou vůli dovolující axiální pohyb, aby se předešlo přetížení pouzder.

Volnoběžka je dodávána s mazivem.

| Objednací číslo | dH7 mm | D mm | L mm | B <sub>1</sub> mm | L <sub>1</sub> mm | b <sub>2</sub> mm | l <sub>2</sub> mm | l <sub>3</sub> mm | l <sub>4</sub> mm | Hmotnost kg | Vnitřní kroužek n <sub>max</sub> (min <sup>-1</sup> ) <sup>1)</sup> | T <sub>N</sub> Nm |
|-----------------|--------|------|------|-------------------|-------------------|-------------------|-------------------|-------------------|-------------------|-------------|---|-------------------|
| GVG 20          | 20     | 106  | 48   | 40                | 15                | 18                | 35                | 10,5              | 113               | 2,5         | 400   | 606               |
| GVG 25          | 25     | 106  | 48   | 40                | 15                | 18                | 35                | 10,5              | 113               | 2,4         | 400   | 606               |
| GVG 30          | 30     | 106  | 48   | 40                | 15                | 18                | 35                | 10,5              | 113               | 2,3         | 400   | 606               |
| GVG 35          | 35     | 106  | 48   | 40                | 15                | 18                | 35                | 10,5              | 113               | 2,2         | 400   | 606               |
| GVG 40          | 40     | 132  | 52   | 60                | 15                | 18                | 35                | 10,0              | 125               | 4,0         | 300   | 1295              |
| GVG 45          | 45     | 132  | 52   | 60                | 15                | 18                | 35                | 10,0              | 125               | 3,8         | 300   | 1295              |
| GVG 50          | 50     | 132  | 52   | 60                | 15                | 18                | 35                | 10,0              | 125               | 3,7         | 300   | 1295              |
| GVG 55          | 55     | 132  | 52   | 60                | 15                | 18                | 35                | 10,0              | 125               | 3,5         | 300   | 1295              |
| GVG 60          | 60     | 161  | 54   | 70                | 15                | 18                | 35                | 10,0              | 140               | 6,1         | 250   | 2550              |
| GVG 70          | 70     | 161  | 54   | 70                | 15                | 18                | 35                | 10,0              | 140               | 5,7         | 250   | 2550              |

## Poznámka

$$T_{MAX} = 2 \times T_N$$

Drážka pro pero DIN 6885 strana 1

1) Maximální povolená rychlost

## Příklad montáže

