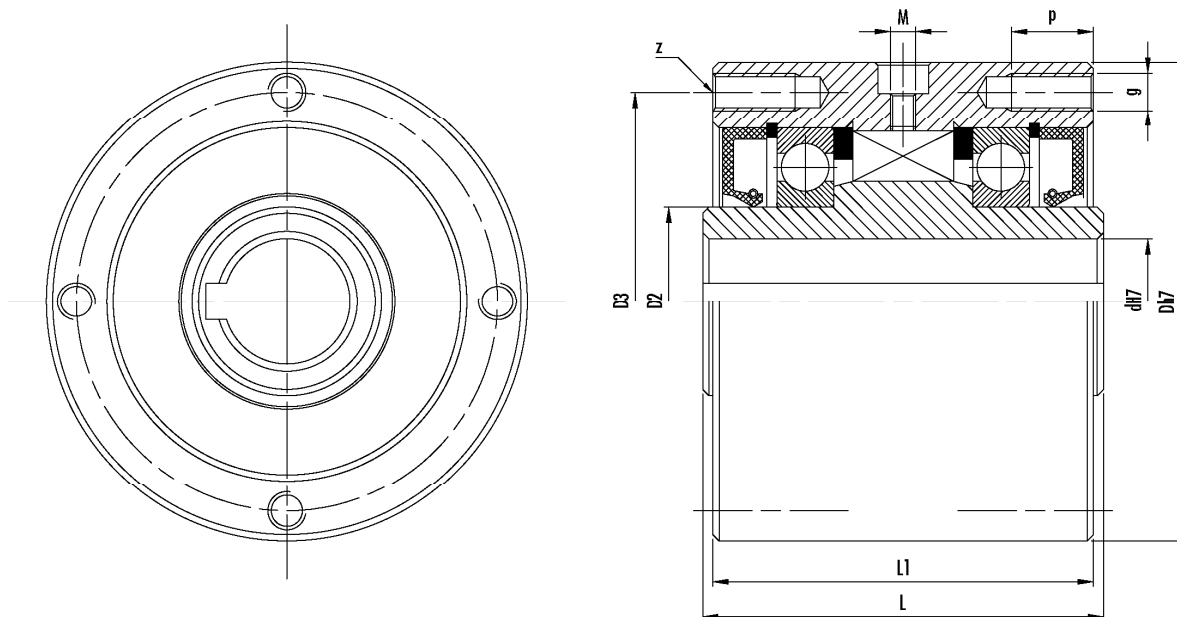


Volnoběžky typu GO jsou samostředící na kuličkových ložiskách. Jsou utěsněné voděodolným těsněním. Volnoběžky GO - GR jsou dodávány s mazacím tukem, GO - GRL s labyrintovým těsněním a mazacím tukem. Tolerance hřídele h6.



	GO 300		GO 400		GO 500		GO 600		GO 700	
	d ^{H7}	b x h ³⁾	d ^{H7}	b x h ³⁾	d ^{H7}	b x h ³⁾	d ^{H7}	b x h ³⁾	d ^{H7}	b x h ³⁾
Metrické vrtání	20	6x6	18	6 x 6	30	8 x 7	40 45	12 x 8 14 x 9	60/65 70	18 x 11 20 x 12
Palcové vrtání	3/4"	3/16" x 3/16"	3/4"	3/16" x 3/16"	1" 1"+1/8" 1"+1/4"	1/4" x 1/4" 1/4" x 1/4" 1/4" x 1/4"	1"+1/2" 1"+3/8" 1"+5/8" 1"+3/4" 1"+7/8"	3/8" x 3/8"	2" 2"+1/4" 2"+1/2" 2"+3/4"	1/2" x 1/2" 1/2" x 1/2" 5/8" x 5/8" 5/8" x 7/16"

Objednací číslo	L mm	L ₁ mm	D ^{H7} mm	D ₂ mm	D ₃ mm	z	g	p mm	M	Vnitřní kroužek n _{max} (min ⁻¹) ¹⁾	Vnitřní kroužek n _{max} (min ⁻¹) ²⁾	Vnější kroužek n _{max} (min ⁻¹)	T _N Nm	Hmotnost kg
GO 300	63,50	60,3	76,20	30	66,7	4	M6	13	M4	3000	3600	900	320	1,5
GO 400	70,10	68,2	88,90	30	73,0	4	M8	16	M4	2800	3600	850	560	2,7
GO 500	89,15	85,7	107,95	45	92,1	4	M8	19	M4	2600	3000	800	1590	4,7
GO 600	95,50	92,0	136,52	60	120,6	6	M8	19	M4	2200	2400	750	3040	8,0
GO 700	127,00	123,8	181,00	100	158,8	8*	M10	19	M4	1600	2000	500	5800	19,8

Poznámka

$$T_{MAX} = 1,7 \times T_N$$

*6 otvorů rozmístěných po 60° plus 2 zvláštní otvory po 180°

1) Olejem mazaná vodovzdorná volnoběžka

2) Tukem mazaná volnoběžka s labyrintovým těsněním

3) bxh = rozměry drážky pro pero podle průměru vrtání