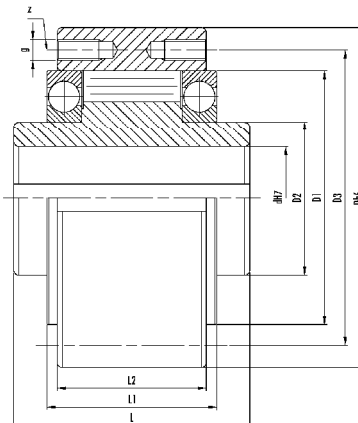
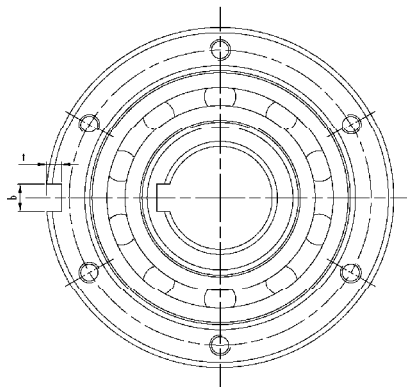
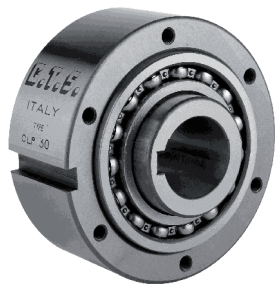


Volnoběžné spojky

Typ GLP



Volnoběžky typu GLP s vnější drážkou pro pero mají kuličková ložiska typu 160..., která se používají k vycentrování vnitřního kroužku s vnějším.

Krouticí moment je přenášen z hřídele na vnitřní kroužek pomocí pera a z vnějšího kroužku na vnější přírubu pomocí šroubů.

Tolerance hřídele h6 a tolerance uložení vnějšího kroužku H7.

Před uvedením do provozu musí být volnoběžka namazána mazivem nebo olejem podle návodu na straně 282.

Každá volnoběžka je dodávána se dvěma papírovými těsněními, která musí být vložena mezi vnější kroužek a přírubu.

Bez jejich použití by mohlo dojít k vážnému poškození volnoběžky.

Objednací číslo	dH7	Dh6	L	L ₁	L ₂	D ₁	D ₂	D ₃	z	g*	bH8	t	Vnitřní kroužek	Vnější kroužek	T _N	Ztrátový krouticí moment	Hmotnost
	mm	mm	mm	mm	mm	mm	mm	mm			mm	mm	n _{max} (min ⁻¹) ¹⁾	n _{max} (min ⁻¹) ²⁾	Nm	Nm	kg
GLP 12	12	62	42	27	20	42	20	51	3	ø5,5	4	2	4000	5600	55	0,11	0,5
GLP 15	15	68	52	32	28	47	25	56	3	M5	5	3	3700	5300	125	0,15	0,8
GLP 20	20	75	57	39	34	55	30	64	4	M5	6	3,5	2700	4600	181	0,18	1,0
GLP 25	25	90	60	40	35	68	40	78	4	M6	8	4	2200	3600	288	0,36	1,5
GLP 30	30	100	68	48	43	75	45	87	6	M6	8	4	1800	3300	500	0,40	2,2
GLP 35	35	110	74	51	45	80	50	96	6	M6	10	5	1500	3000	735	0,60	3,0
GLP 40	40	125	86	59	53	90	55	108	6	M8	12	5	1200	2600	1040	0,84	4,6
GLP 45	45	130	86	59	53	95	60	112	8	M8	14	5,5	1000	2400	1125	0,94	4,7
GLP 50	50	150	94	72	64	110	70	132	8	M8	14	5,5	850	2200	2125	1,28	7,2
GLP 55	55	160	104	72	66	115	75	138	8	M10	16	6	750	2000	2625	1,50	8,6
GLP 60	60	170	114	89	78	125	80	150	10	M10	18	7	650	1900	3500	1,60	10,5
GLP 70	70	190	134	108	95	140	90	168	10	M10	20	7,5	550	1700	5750	3,60	13,5
GLP 80	80	210	144	108	100	160	105	185	10	M10	22	9	500	1600	8500	3,60	18,2
GLP 90	90	230	158	125	115	180	120	206	10	M12	25	9	450	1500	14500	6,80	28,5
GLP 100	100	270	182	131	120	210	140	240	10	M16	28	10	350	1250	20000	8,80	42,5
GLP 120	120	310	202	152	140	240	160	278	12	M16	32	11	300	1100	25000	12,00	56,0
GLP 130	130	310	212	168	152	240	160	278	12	M16	32	11	250	1000	31250	12,50	65,0
GLP 150	150	400	246	194	180	310	200	360	12	M20	36	12	200	800	70000	13,50	138,0

Speciální montážní otvory pro uchycení elektromotorů

GLP 25/22	22	90	60	40	35	68	40	78	4	M6	8	4	2200	3600	288	0,36	1,5
GLP 25/24	24	90	60	40	35	68	40	78	4	M6	8	4	2200	3600	288	0,36	1,5
GLP 25/28	28	90	60	40	35	68	40	78	4	M6	8	4	2200	3600	288	0,36	1,5
GLP 30/28	28	100	68	48	43	75	45	87	6	M6	8	4	1800	3300	500	0,40	2,2
GLP 30/32	32	100	68	48	43	75	45	87	6	M6	8	4	1800	3300	500	0,40	2,2
GLP 35/38	38	110	74	51	45	80	50	96	6	M6	10	5	1500	3000	735	0,60	3,0
GLP 45/48	48	130	86	59	53	95	60	112	8	M8	14	5,5	1000	2400	1125	0,94	4,7

Poznámka

$$T_{MAX} = 2 \times T_N$$

Drážka pro pero DIN 6885 strana 1

*GLP 12 má 3 průchozí otvory Ø5,5

1) Použití se stojícím vnějším kroužkem a rotujícím vnitřním kroužkem

2) Použití se stojícím vnitřním kroužkem a rotujícím vnějším kroužkem