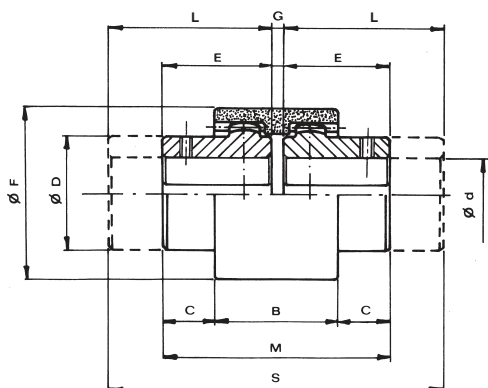




Popis

- Tlumení rázů a vibrací, tichý provoz
- Provozní teplota od -20°C do +120°C (krátkodobě až 150°C)
- Odolné vůči působení chemikálií
- Spojky jsou bezúdržbové, elektricky nevodivé
- Nylonový věnec je samomazný
- Materiál: náboj – uhlíková ocel
věnec – nylon



Obj.číslo	Vrtání d ⁽¹⁾		Rozměry [mm]									Hmotnost [kg]		
	nom.	max.	B	C	D	E	F	G	M	L	S	Věnec	Standardní náboj	Dlouhý náboj
GF-14	6	14	38	6,5	25	23,5	41	4	51	30	64	0,022	0,10	0,13
GF-19	8	19	38	8,5	32	25,5	48	4	55	40	84	0,028	0,18	0,28
GF-24	10	24	42	7,5	36	26,5	52	4	57	50	104	0,037	0,23	0,42
GF-28	10	28	48	19,0	45	41,0	68	4	86	60	124	0,086	0,54	0,79
GF-32	12	32	48	18,0	50	40,0	75	4	84	60	124	0,104	0,66	0,97
GF-38	14	38	50	17,0	58	40,0	85	4	84	80	164	0,131	0,93	1,83
GF-42	20	42	50	19,0	63	42,0	95	4	88	110	224	0,187	1,10	2,76
GF-48	20	48	50	27,0	68	50,0	100	4	104	110	224	0,198	1,50	3,21
GF-55	25	55	65	29,5	82	60,0	120	4	124	110	224	0,357	2,63	5,12
GF-65	25	65	72	36,0	95	70,0	140	4	144	140	284	0,595	4,02	7,92

Typ spojky	Kroučící moment Nm		Přenášený výkon v KW při ot/min								Max. ot/min	Náboj J kg cm ²	Max. nesouosost		
	nom.	max.	750		1000		1500		3000				Úhel	Radiální mm	Axiální mm
GF-14	11,5	23,0	0,8	1,5	1,1	2,0	1,6	3,0	3,3	6,0	14000	0,27	±2°	0,7	±1
GF-19	18,5	36,5	1,3	2,7	1,8	3,7	2,7	5,5	5,4	11,1	12000	0,64	±2°	0,8	±1
GF-24	23,0	46,0	1,7	3,5	2,3	4,7	3,4	7,0	6,9	14,1	10000	0,92	±2°	0,8	±1
GF-28	51,5	103,5	3,9	7,9	5,2	10,6	7,8	15,9	15,6	31,8	8000	3,45	±2°	1,0	±1
GF-32	69,0	138,0	5,2	10,5	7,0	14,1	10,5	21,1	21,0	42,3	7100	5,03	±2°	1,0	±1
GF-38	88,0	176,0	6,7	13,5	9,0	18,0	13,5	27,0	27,0	54,0	6300	9,59	±2°	0,9	±1
GF-42	110,0	220,0	8,4	16,8	11,2	22,5	16,8	33,7	33,6	67,5	6000	13,06	±2°	0,9	±1
GF-48	154,0	308,0	11,8	23,6	15,8	31,6	23,7	47,4	47,4	94,8	5600	18,15	±2°	0,9	±1
GF-55	285,0	570,0	21,7	43,5	29,0	58,0	43,5	87,0	87,0	174,0	4800	49,44	±2°	1,2	±1
GF-65	420,0	840,0	32,1	64,3	42,9	85,8	64,3	128,7	128,7	257,4	4000	106,34	±2°	1,3	±1

¹ Na poptávku lze spojku dodat s vrtáním dle ISO v toleranci H7, s drážkou pro pero

- Standardně jsou spojky dodávány nevrtané, pouze se středící důlkem.
- Příklad pro objednání:
 - GF-14-NN se dvěma standardními náboji
 - GF-14-NL s jedním standardním a jedním dlouhým nábojem
 - GF-14-LL se dvěma dlouhými náboji