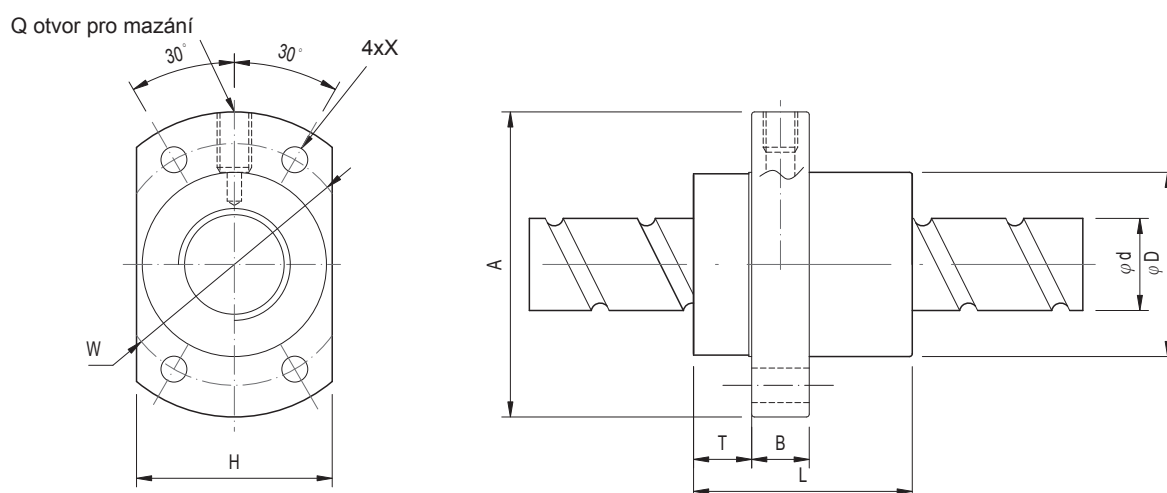


## Kuličkové matice FSE

- Přírubové matice typ FSE pro válcované kuličkové šrouby
- Průměry 16 - 40 mm
- Jednoduché, pravý závit



Objednací číslo	Šroub d	Stoupání l	Kuličky Da	D mm	A mm	B mm	T mm	L mm	W mm	X mm	H	Q	Únosnost N	
													Dynamická	Statická
KM-1616-2-FSE	16	16	3,175	32,0	53,0	10	10,5	48,0	42	4,5	38	M6	7190	14290
KM-2020-2-FSE	20	20	3,175	39,0	62,0	10	10,8	55,0	50	5,5	46	M6	7800	22800
KM-2525-2-FSE	25	25	3,969	47,0	74,0	12	11,2	67,0	60	6,6	56	M6	12300	35700
KM-3232-2-FSE	32	32	4,762	58,0	92,0	15	14,0	82,0	74	9,0	68	M6	17600	55000
KM-4040-2-FSE	40	40	6,350	73,0	114,0	17	17,0	100,0	93	11,0	84	M6	28700	91700

Kuličkový šroub - příklad pro objednání:

KS1616-1000      KS      = kuličkový šroub  
 1616            = průměr 16 mm a stoupání 16 mm  
 1000            = délka šroubu v mm