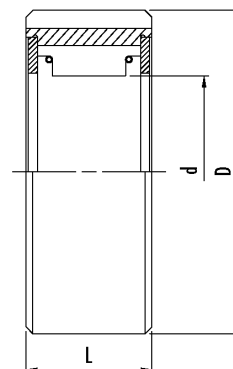
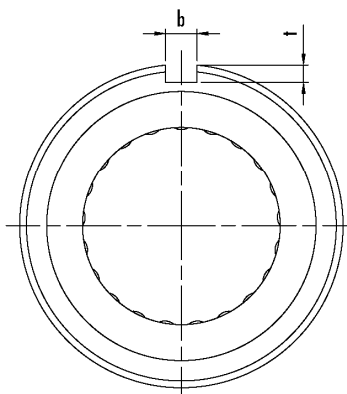


# Volnoběžné spojky

CB



U volnoběžky typu CB-200 jsou tělíska uložena v kleci a nejsou samostředící. Je tedy nutné umístit vedle volnoběžky jedno nebo dvě ložiska tak, aby vnější kroužek mohl rotovat centrálně vzhledem k vnitřnímu kroužku. Typy ložisek pro použití vedle volnoběžky jsou uvedeny v tabulce.

Krouticí moment mezi vnějším kroužkem a hřídelem je přenášen pomocí pera.

Tolerance otvoru pro uložení volnoběžky musí být H7.

Svěrací tělíska se dotýkají hřídele, která je zhotovená zákazníkem a splňuje následující specifikace:

- 1) uhlíková vrstva pro broušení je 0,6 mm
- 2) tvrdost povrchu HRC58-62
- 3) tvrdost jádra HRC35-45
- 4) maximální rovinná odchylka tyče 0,01 mm na 50 mm délky
- 5) drsnost povrchu nesmí přesáhnout 6,3  $\mu\text{m}$

Volnoběžky typu CB-200 lze mazat mazacím tukem i olejem, ale nesmí být použito EP aditiv.

Obj. číslo	$d^{+0,000}_{-0,025}$ mm	D mm	L mm	b mm	t mm	Typ ložiska	Vnitřní kroužek $n_{\text{max}} (\text{min}^{-1})^{1)}$	Vnější kroužek $n_{\text{max}} (\text{min}^{-1})^{2)}$	Max. počet cyklů/min	Ztrátový krouticí moment Nm	$T_N$ Nm	Hmotnost kg
CB 203	16,510	$40^{+0,014}_{-0,036}$	25	4	2,5	6203	2650	550	170	0,1	43,2	0,25
CB 204	18,796	$47^{+0,014}_{-0,034}$	25	5	3,0	6204	2650	550	170	0,1	64,7	0,35
CB 205	23,622	$52^{+0,012}_{-0,032}$	25	5	3,0	6205	2000	440	170	0,2	108,0	0,45
CB 206	32,766	$62^{+0,012}_{-0,032}$	28	7	4,0	6206	2000	385	170	0,2	258,0	0,70
CB 207	42,088	$72^{+0,012}_{-0,032}$	28	7	4,0	6207	2000	330	170	0,2	409,0	0,80
CB 208	46,761	$80^{+0,012}_{-0,032}$	32	10	4,5	6208	2000	220	170	0,2	590,0	0,90
CB 209	46,761	$85^{+0,020}_{-0,040}$	32	10	4,5	6209	2000	220	170	0,2	590,0	0,95
CB 210	56,09	$90^{+0,020}_{-0,040}$	32	10	4,5	6210	1350	220	170	0,3	835,0	1,00

## Poznámka

$$T_{\text{MAX}} = 2 \times T_N$$

1) použití se stojícím vnějším kroužkem a rotujícím vnitřním kroužkem

2) použití se stojícím vnitřním kroužkem a rotujícím vnějším kroužkem

## Příklad montáže

