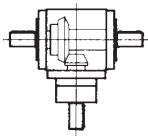


Možnosti provedení

A

- oboustranná, pomaloběžná hřídel

Převodový poměr 1:1 - 5:1



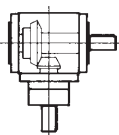
406

Strana

AS

- jednostranná, pomaloběžná hřídel

Převodový poměr 1:1 - 5:1



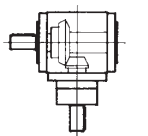
408

Strana

AD

- jednostranná, pomaloběžná hřídel

Převodový poměr 1:1 - 5:1



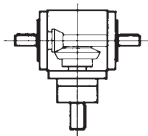
410

Strana

AX

- oboustranná, rychloběžná hřídel

Převodový poměr 1:1,5 - 1:2



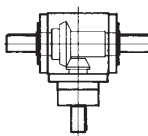
412

Strana

AP

- oboustranná, zesílená pomaloběžná hřídel

Převodový poměr 1:1 - 5:1



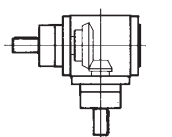
414

Strana

C

- jednostranná, zesílená, pomaloběžná hřídel

Převodový poměr 1:1 - 5:1



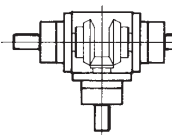
416

Strana

DR

- oboustranná, protiběžná, pomaloběžná hřídel

Převodový poměr 1:1 - 5:1



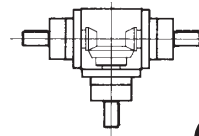
418

Strana

DX

- oboustranná, protiběžná, rychloběžná hřídel

Převodový poměr 1:1 - 1:5



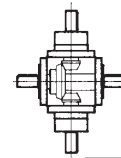
420

Strana

B

- oboustranná, pomaloběžná hřídel
- dvě rychloběžné hřídele

Převodový poměr 1:1 - 5:1



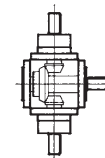
422

Strana

BS

- jednostranná, pomaloběžná hřídel
- dvě rychloběžné hřídele

Převodový poměr 1:1 - 5:1



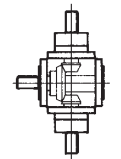
424

Strana

BD

- jednostranná, pomaloběžná hřídel
- dvě rychloběžné hřídele

Převodový poměr 1:1 - 5:1



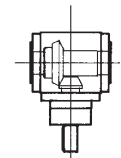
426

Strana

AH

- pomaloběžná dutá hřídel

Převodový poměr 1:1 - 5:1



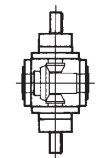
428

Strana

BH

- pomaloběžná dutá hřídel
- dvě rychloběžné hřídele

Převodový poměr 1:1 - 5:1



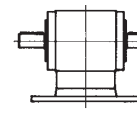
430

Strana

M..

- převodovka s motorovou přírubou IEC

Převodový poměr 1:1 - 5:1



432

Strana

Kuželové převodovky

Typ BG

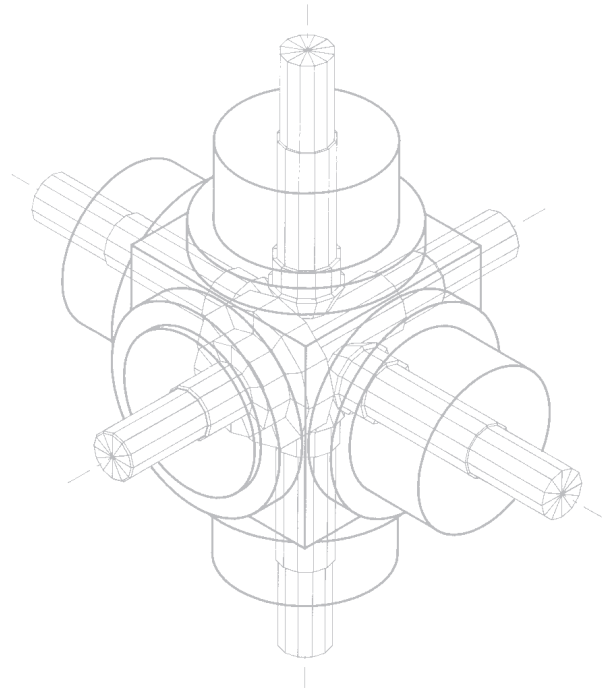


Obecně

Tyto kuželové převodovky se spirálovým ozubením se vyznačují příznivým poměrem výkon/zástavba a tichým, rovnoměrným chodem i ve vysokých otáčkách.

Hlavní charakteristiky konstrukce

- Skříně převodovek jsou vyrobeny z šedé litiny, opracovány ze všech stran a opatřeny otvory se závitem, které umožňují připevnění v libovolné pozici. [Hloubka závitu se rovná dvojnásobku průměru otvoru].
- Boční víka a náboje jsou dvojitě vystředěné a opatřeny otvory se závitem [výjimka velikost 75] pro možnost koaxiálního upevnění.
- Kuželová kola se spirálovým ozubením Gleason jsou vyrobena z vysoce kvalitní oceli, jsou povrchově kalená, temperována a lapována.
- Hřídele jsou vyrobeny z kalené, temperované oceli a jsou broušené.
- Tolerance konců hřídelů j6
- Tolerance otvorů dutých hřídelů H9
- Konce hřídelů s otvory se závitem podle UNI 3221 - DIN 332
- Zalícovaná pera podle UNI 6604 - DIN 6885



Na základě požadavku lze dodat převodovky s minimální úhlovou vůlí.

Díky kvalitě součástí a pečlivé montáži převodovek dosahuje celková účinnost 94 až 97 %.

Modulový typ konstrukce umožňuje osadit kuželové převodovky až šesti hřídelemi [výjimka: převodový poměr 1:1].

Mazání

Převodovky s provozní rychlostí do 1000 ot/min jsou dodávány s mazacím tukem, pro vyšší rychlosti se používá olejová náplň. V takovém případě se kuželové převodovky dodávají s plnicím a odvzdušňovacím šroubem, olejoznakem a vypustným šroubem, pro které jsou použity následující symboly:

- - Plnicí otvor a odvzdušňovací šroub
- ◐ - Ukazatel stavu oleje
- - Vypouštěcí otvor

U motorem poháněných kuželových převodovek, reverzních převodovek a kuželových převodovek s možností odpojení výstupního hřídele se doporučuje mazání olejem.

Pro zvláštní účely, kdy například dochází k překročení teplotní hranice, existuje možnost použití jiných chladicích systémů. Předtím je však nutné poradit se s našim technickým oddělením.

Hodnoty uvedené v tabulce platí za těchto podmínek:

- Doba životnosti 20.000 hodin
- Pohon Elektromotor
- Doba sepnutí 100 %
- Smysl otáčení doleva, doprava
- Provozní režim 8 hodin/den
- Četnost sepnutí 1 rozběh/hodinu
- Okolní podmínky teplota 20°C - výška < 1000 m n.m.

Konstrukční velikost	Vstupní otáčky min ⁻¹	Převod 1:1		Převod 1:1,5		Převod 1:2		Převod 1:3		Převod 1:4		Převod 1:5	
		Vstupní výkon kW	Výstupní kroučící moment Nm	Vstupní výkon kW	Výstupní kroučící moment Nm	Vstupní výkon kW	Výstupní kroučící moment Nm	Vstupní výkon kW	Výstupní kroučící moment Nm	Vstupní výkon kW	Výstupní kroučící moment Nm	Vstupní výkon kW	Výstupní kroučící moment Nm
BG12	2800	4,000	13,1	—	—	2,09	13,7	0,77	7,5	—	—	—	—
	2000	2,990	13,8	—	—	1,55	14,1	0,60	8,1	—	—	—	—
	1500	2,440	14,9	—	—	1,22	14,9	0,49	8,9	—	—	—	—
	1000	1,760	16,2	—	—	0,88	16,2	0,35	9,7	—	—	—	—
	800	1,520	17,4	—	—	0,77	17,4	0,30	10,5	—	—	—	—
	600	1,220	18,7	—	—	0,61	18,7	0,25	11,1	—	—	—	—
	400	0,870	20,0	—	—	0,44	20,0	0,17	11,5	—	—	—	—
	100	0,230	21,8	—	—	0,12	21,7	0,04	11,2	—	—	—	—
	50	0,130	23,6	—	—	0,07	23,6	0,03	12,7	—	—	—	—
10	0,026	24,9	—	—	0,01	24,9	0,01	13,1	—	—	—	—	
BG19	2800	21,150	69,2	9,57	46,9	8,46	55,3	3,12	30,6	2,69	35,2	1,72	28,0
	2000	15,520	71,1	6,99	48,1	6,15	56,4	2,28	31,2	1,50	27,5	1,25	28,4
	1500	11,920	72,9	5,36	49,0	4,68	57,2	1,74	31,8	1,13	27,6	0,94	28,7
	1000	8,130	74,6	3,65	50,1	3,20	58,6	1,18	32,3	0,77	28,3	0,64	29,2
	800	6,590	75,5	2,95	50,7	2,59	59,4	0,95	32,6	0,62	28,5	0,51	29,3
	600	5,010	76,4	2,25	51,4	1,96	59,9	0,72	33,0	0,47	28,8	0,39	29,6
	400	3,410	78,0	1,51	52,0	1,33	60,7	0,48	33,5	0,32	29,0	0,26	29,7
	100	0,900	81,7	0,39	53,9	0,35	63,4	0,13	34,3	0,08	29,7	0,07	30,4
	50	0,460	82,8	0,20	54,6	0,17	64,0	0,07	34,5	0,04	29,9	0,04	30,6
10	0,090	83,9	0,04	55,2	0,04	64,6	0,01	34,8	0,01	30,2	0,01	30,9	
BG24	2800	23,240	76,1	15,82	77,7	10,60	69,4	4,58	44,9	5,07	66,4	3,47	56,8
	2000	17,390	79,6	11,54	79,4	7,79	71,3	3,35	46,0	3,69	67,6	2,61	59,9
	1500	13,480	82,4	8,83	80,8	5,92	72,4	2,55	46,8	2,81	68,6	1,99	60,8
	1000	9,350	85,8	6,05	83,0	4,02	73,5	1,73	47,5	1,91	69,9	1,35	61,7
	800	7,620	87,3	4,88	83,8	3,25	74,3	1,40	48,3	1,53	70,3	1,09	62,4
	600	5,860	89,5	3,72	85,4	2,46	75,1	1,07	48,6	1,17	71,1	0,85	64,2
	400	4,000	91,7	2,52	86,7	1,66	76,1	0,72	49,4	0,78	71,8	0,57	64,8
	100	1,070	97,8	0,65	89,8	0,42	76,5	0,18	50,5	0,20	72,9	0,14	66,8
	50	0,550	100,1	0,33	91,0	0,21	76,8	0,09	50,7	0,10	74,1	0,08	67,3
10	0,120	103,3	0,07	92,4	0,04	77,3	0,01	50,9	0,03	74,8	0,01	68,6	
BG32	2800	53,040	173,4	30,55	149,7	20,15	132,3	9,53	93,6	7,05	92,3	4,58	74,8
	2000	39,520	180,9	22,88	157,3	14,95	137,2	7,49	102,9	5,38	98,5	3,43	78,6
	1500	30,680	187,2	17,81	162,8	11,44	139,7	5,72	104,7	4,08	99,8	2,61	79,8
	1000	21,190	194,7	12,22	168,4	7,80	142,2	3,87	106,7	2,76	101,1	1,77	81,1
	800	17,290	198,3	10,14	174,0	6,37	144,8	3,16	108,5	2,24	102,3	1,44	82,4
	600	13,260	203,4	7,80	177,8	4,81	147,2	2,41	110,5	1,69	103,6	1,11	84,2
	400	9,100	208,3	5,33	183,4	3,25	149,7	1,64	112,3	1,14	104,7	0,74	85,5
	100	2,470	222,1	1,30	187,2	0,78	154,7	0,42	116,0	0,30	109,8	0,20	87,3
	50	1,170	227,1	0,65	190,9	0,39	159,7	0,21	117,9	0,16	112,3	0,09	88,6
10	0,260	234,6	0,13	194,7	0,13	162,2	0,04	119,8	0,03	114,7	0,03	89,8	
BG38	2800	113,360	371,2	75,01	355,5	38,87	254,8	19,60	192,4	15,99	209,3	12,87	210,6
	2000	83,330	382,2	53,30	366,6	28,60	261,3	14,30	197,6	11,70	213,2	9,36	215,1
	1500	64,220	392,6	40,82	374,4	21,97	267,8	10,90	200,2	8,84	217,1	7,15	219,0
	1000	43,940	403,0	27,82	381,9	15,08	275,6	7,49	205,4	5,98	221,0	4,81	222,3
	800	35,880	411,4	22,62	390,0	12,22	279,15	6,06	208,0	4,81	222,3	3,90	224,9
	600	27,430	419,9	17,29	396,5	9,23	283,4	4,62	211,2	3,64	225,5	2,99	227,5
	400	18,850	430,3	11,70	404,3	6,24	288,6	3,12	214,5	2,47	229,4	1,95	229,4
	100	4,940	453,7	3,12	423,1	1,69	300,3	0,81	221,6	0,65	236,6	0,52	236,6
	50	2,470	462,1	1,56	432,1	0,78	304,2	0,40	223,6	0,33	238,5	0,26	239,2
10	0,520	477,1	0,26	442,0	0,17	310,7	0,08	227,5	0,07	241,8	0,05	241,8	

Kuželové převodovky

Typ BG | Výkonové údaje



Konstrukční velikost	Vstupní otáčky	Převod 1:1		Převod 1:1,5		Převod 1:2		Převod 1:3		Převod 1:4		Převod 1:5	
	min ⁻¹	Vstupní výkon kW	Výstupní krouticí moment Nm	Vstupní výkon kW	Výstupní krouticí moment Nm	Vstupní výkon kW	Výstupní krouticí moment Nm	Vstupní výkon kW	Výstupní krouticí moment Nm	Vstupní výkon kW	Výstupní krouticí moment Nm	Vstupní výkon kW	Výstupní krouticí moment Nm
BG42	2800	133,30	437	81,2	399	45,70	299	23,10	228	17,80	234	12,80	211
	2000	98,00	450	59,8	412	33,50	308	16,90	231	13,00	238	9,30	216
	1500	75,50	461	45,8	421	25,70	316	12,80	235	9,80	243	7,10	219
	1000	51,70	474	31,5	434	17,60	324	8,80	242	6,70	248	4,80	222
	800	42,20	484	25,6	441	14,30	329	7,10	244	5,40	251	3,90	225
	600	32,30	494	19,5	447	10,90	334	5,40	248	4,10	254	2,90	228
	400	22,10	507	13,3	459	7,40	339	3,60	252	2,80	257	1,90	230
	100	5,85	534	3,5	481	1,90	354	0,90	261	0,70	265	0,50	237
	50	2,99	546	1,8	489	0,90	361	0,48	264	0,33	268	0,26	239
10	0,65	562	0,4	498	0,20	365	0,09	268	0,07	272	0,05	242	
BG55	1500	162,50	992	115,3	1057	57,70	706	26,00	481	25,30	621	19,50	595
	1000	111,80	1023	78,9	1086	39,70	729	18,00	497	17,20	636	13,20	607
	800	91,00	1040	64,2	1105	32,20	738	14,60	502	14,00	644	10,60	614
	600	68,90	1053	49,0	1123	24,40	749	11,00	508	10,60	651	8,10	621
	400	47,50	1092	34,0	1161	16,70	768	7,50	517	7,20	662	5,40	629
	100	12,60	1161	8,9	1235	4,40	803	1,95	541	1,80	688	1,40	654
	50	6,50	1186	4,5	1264	2,20	822	1,04	547	0,90	694	0,78	660
	10	1,30	1223	0,9	1300	0,46	836	0,21	556	0,20	706	0,13	670
	BG75	1500	344,00	2109	191,0	1754	142,00	1723	96,00	1772	60,00	1466	42,00
1000		240,00	2202	133,0	1817	98,00	1778	66,00	1823	42,00	1505	29,00	1309
800		196,00	2264	108,0	1847	79,00	1808	53,00	1850	34,00	1525	23,00	1323
600		151,00	2301	82,0	1888	60,00	1841	42,00	1881	25,00	1547	18,00	1342
400		104,00	2371	56,0	1937	42,00	1884	27,00	1918	17,00	1576	12,00	1664
100		27,00	2552	14,0	2061	10,00	1992	7,80	2015	3,90	1645	2,60	1418
50		14,00	2612	8,0	2102	5,00	2028	3,90	2046	2,60	1667	1,30	1435
10		3,00	2700	1,5	2161	1,10	2076	0,70	2088	0,50	1698	0,26	1457

Je-li smysl otáčení oboustranný, sníží se výkonové údaje uvedené v tabulce o 30%.

Kritéria výběru a dimenzování

V případě, že se provozní podmínky odlišují od výpočtových hodnot výkonu a kroutícího momentu použitých ve výše uvedené tabulce, doporučuje se použít pro volbu nejvhodnější velikosti kuželové převodovky následující korekční faktory:

H: Faktor provozního režimu

Počet hodin za den	24	18	12	8	4	2	1
H	1,25	1,18	1,1	1,0	0,9	0,8	0,7

L: Faktor životnosti v hodinách

Teoretická životnost	60000	40000	20000	15000	10000	5000	3000
L	1,3	1,15	1,0	0,95	0,90	0,85	0,8

C: Četnost sepnutí

Druh zatížení	Počet rozběhů za hodinu nepravidelně					
	1	5	20	60	120	
Rovnoměrné zatížení	1,0	1,4	1,8	2,2	2,7	
Lehké rázové zatížení	1,0	1,4	1,8	2,2	2,7	
Silné rázové zatížení	1,4	1,8	2,2	2,7	3,2	

Potřebný krouticí moment M se vynásobí výše uvedenými faktory a výsledkem je hodnota kroutícího momentu MU rozhodujícího pro volbu kuželové převodovky:

$$MU = M \times [H \times L \times C]$$

Teplný výkon

Teplným výkonem [PT] se rozumí přípustný výkon na vstupu kuželové převodovky při trvalém provozu a teplotě okolí 20°C, aniž by došlo k překročení teploty maziva [100°C].

PT: Teplný výkon

Konstrukční velikost	BG12	BG19	BG24	BG32	BG38	BG42	BG55	BG75
Vstupní výkon PT [kW]	1,5	3	6	10	16	20	35	60
Ot/min	2800	2800	2800	2800	2000	2000	1500	1000

V případě odlišných podmínek se použijí následující faktory:

T: Korekční faktor - teplota okolí

Teplota [°C]	-10	0	10	20	30	40	50
T	1,3	1,25	1,15	1,0	0,9	0,8	0,7

ED: Korekční faktor - doba sepnutí

%	100	80	60	40	20
ED	1,0	1,2	1,4	1,6	1,8

Výsledný přípustný vstupní výkon se vypočítá podle vzorce:

$$PTR = PT \times [T \times ED]$$

Pokud by hodnota efektivně přijatého výkonu na vstupu byla vyšší než hodnota PTR, bylo by nutné opatřit převodovku externím chlazením. [Poradte se prosím s naším technickým oddělením]

Hmotnosti

Konstrukční velikost	BG12	BG19	BG24	BG32	BG38	BG42	BG55	BG75
Hmotnost [kg]	2,5	6,0	12,0	22,0	37,0	57,0	87,0	255,0

Hmotnosti se vztahují na základní model v provedení A, převodový poměr 1:1.

Mazivo

Konstrukční velikost	BG12	BG19	BG24	BG32	BG38	BG42	BG55	BG75
Tuk [litr]	0,15	0,22	0,35	0,9	1,7	3,5	5,5	14,0
Olej [litr]	0,1	0,15	0,22	0,6	1,1	2,2	3,6	9,0

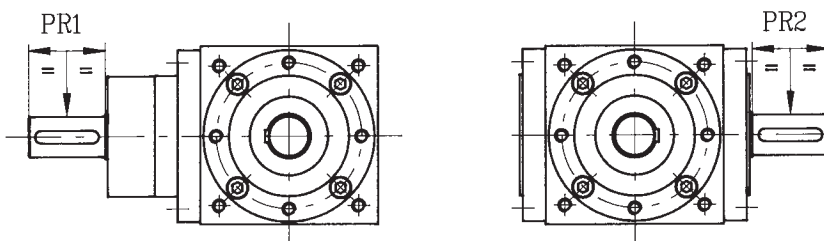
Množství se vztahují na základní model v provedení A, převodový poměr 1:1.

Kuželové převodovky

Typ BG | Výkonové údaje

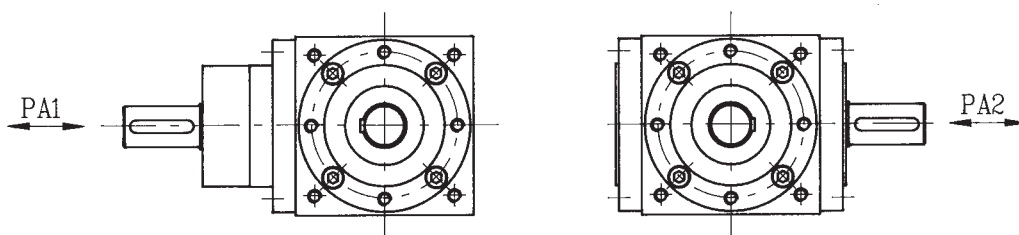


Zatížení hřídelí



Max. radiální síly

Síla [daN]	Převod	Velikost BG12	BG19	BG24	BG32	BG38	BG42	BG55	BG75
PR1	1:1, 1:2, 1:3	55	85	140	200	400	600	1000	2500
PR1	1:4, 1:5	—	60	85	140	200	400	600	1000
PR2	všechny	90	150	220	350	700	1000	1500	3500

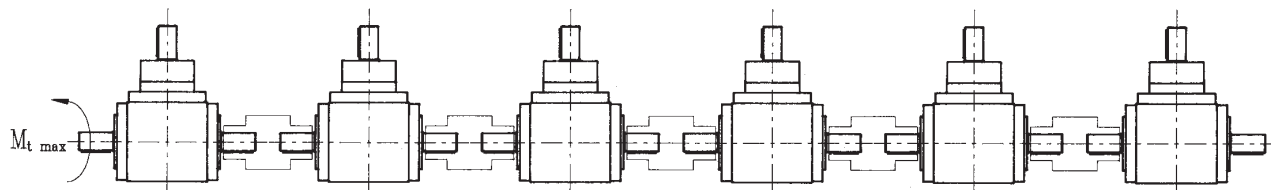


Max. axiální síly [s kuličkovými ložisky]

Síla [daN]	Převod	Velikost BG12	BG19	BG24	BG32	BG38	BG42	BG55	BG75
PA1	1:1, 1:2, 1:3	30	45	70	110	170	270	500	1000
PA1	1:4, 1:5	—	40	45	70	110	170	270	500
PA2	všechny	50	70	130	170	340	480	680	1500

Max. axiální síly [s kuželíkovými ložisky]

Síla [daN]	Převod	Velikost BG12	BG19	BG24	BG32	BG38	BG42	BG55	BG75
PA1	1:1, 1:2, 1:3	—	65	100	150	240	400	780	1600
PA1	1:4, 1:5	—	45	65	100	150	240	400	780
PA2	všechny	—	100	180	250	500	700	1000	2200



Pokud se zapojí kuželové převodovky v provedení A nebo AH do série, je třeba vzít hodnotu maximálního kroutícího momentu z následující tabulky:

Pro provedení A nebo AH

Velikost [A / AH]	BG19	BG24	BG32	BG38	BG42	BG55	BG75
M _t max [Nm]	60	120	300	500	700	1600	4000

Překročí-li provozní podmínky výše uvedené hodnoty, je nutné použít kuželovou převodovku v provedení AP se zesílenými hřídeli. Maximální kroutící momenty jsou uvedeny v tabulce:

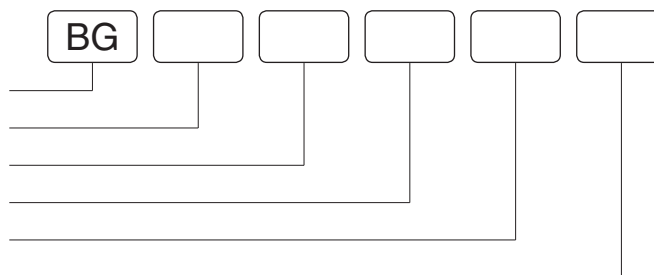
Pro provedení AP

Velikost [AP]	BG19	BG24	BG32	BG38	BG42	BG55	BG75
M _t max [Nm]	120	300	500	700	1000	3000	6500

Příklad pro objednání

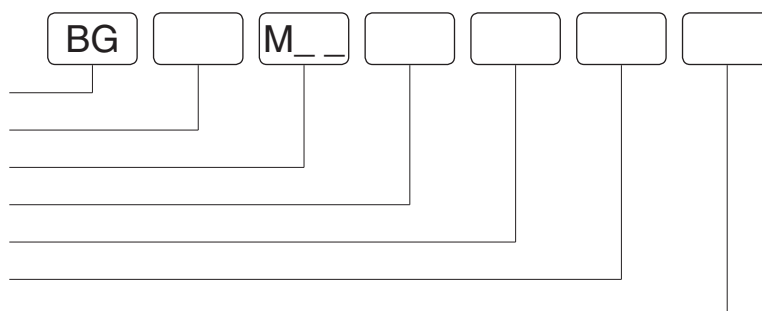
Kuželová převodovka

Typ	[BG]
Velikost	[12, 19 ... 55, 75]
Provedení	[A, AS, ... M]
Převod	[1:1 - 5:1 ... 1:1,5 - 1:2]
Montážní poloha	[10, 11 ... 40, 41]
Mazání	[O = olej, G = tuk]



Kuželová převodovka s přírubou pro motor IEC

Typ	[BG]
Velikost	[12, 19 ... 55, 75]
Provedení	[A, AS ... BH]
Převod	[1:1 - 5:1 ... 1:1,5 - 1:2]
Montážní poloha	[10, 11 ... 40, 41]
Mazání	[O = olej, G = tuk]
Velikost motoru	[63 ... 160]

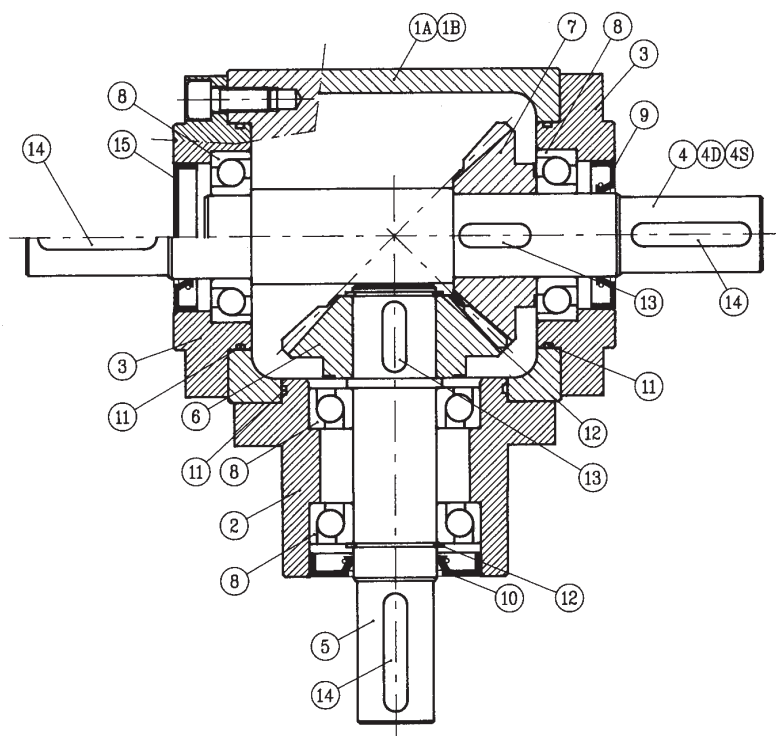


Kuželové převodovky

Typ BG | Náhradní díly



Provedení [A, AD, AS] s oboustrannou hřídelí



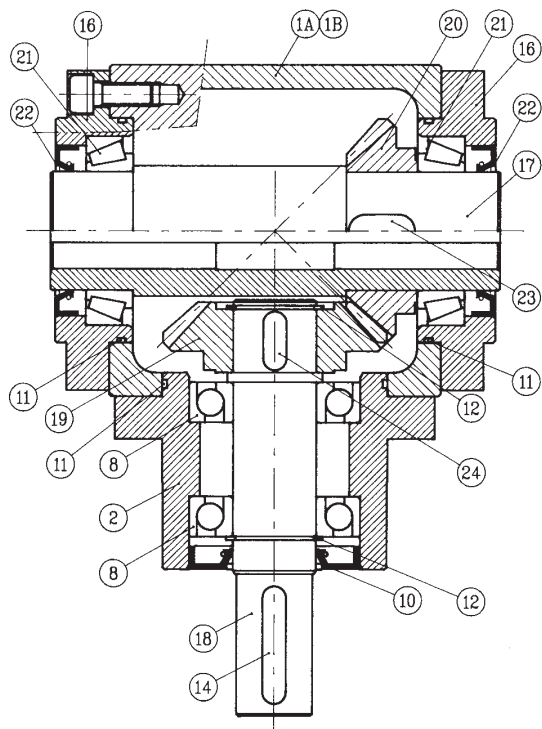
Položka	Označení	BG12	BG19	BG24	BG32	BG38	BG42	BG55	BG75
1A	Provedení skříně A	2001BGxxA	2001BGxxA	2001BGxxA	2001BGxxA	2001BGxxA	2001BGxxA	2001BGxxA	2001BGxxA
1B	Provedení skříně B	2001BGxxB	2001BGxxB	2001BGxxB	2001BGxxB	2001BGxxB	2001BGxxB	2001BGxxB	2001BGxxB
2	Náboj	4002BGxx	4002BGxx	4002BGxx	4002BGxx	4002BGxx	4002BGxx	4002BGxx	4002BGxx
3	Boční víčko	4001BGxx	4001BGxx	4001BGxx	4001BGxx	4001BGxx	4001BGxx	4001BGxx	4001BGxx
4	Oboustranná hřídel A	3001BGxx	3001BGxx	3001BGxx	3001BGxx	3001BGxx	3001BGxx	3001BGxx	3001BGxx
4D	Oboustranná hřídel AD	3001BGxxAD	3001BGxxAD	3001BGxxAD	3001BGxxAD	3001BGxxAD	3001BGxxAD	3001BGxxAD	3001BGxxAD
4S	Oboustranná hřídel AS	3001BGxxAS	3001BGxxAS	3001BGxxAS	3001BGxxAS	3001BGxxAS	3001BGxxAS	3001BGxxAS	3001BGxxAS
5	Vstupní hřídel	3002BGxx	3002BGxx	3002BGxx	3002BGxx	3002BGxx	3002BGxx	3002BGxx	3002BGxx
6	Pastorek 1:1	5111BGxx	5111BGxx	5111BGxx	5111BGxx	5111BGxx	5111BGxx	5111BGxx	5111BGxx
7	Kuželové kolo	52yyBGxx	52yyBGxx	52yyBGxx	52yyBGxx	52yyBGxx	52yyBGxx	52yyBGxx	52yyBGxx
8	Ložisko	6003-2Z	7204	7205	7207	7209	7209	7212	7317
9	Těsnící kroužek	17x28x6	20x40x7	25x45x10	35x62x7	45x72x10	45x72x10	60x90x10	85x110x12
10	Těsnící kroužek	17x35x6	20x47x8	25x52x10	35x72x10	45x85x10	45x85x10	60x110x12	80x110x12
11	O-kroužek	3150	2225	3275	3350	3475	4525	4675	3925
12	Pojistný kroužek	17 E	20 E	25 E	35 E	45 E	45 E	60 E	85 E
13	Pero	5x12	6x20	8x25	10x30	12x35	14x40	18x50	25x70
14	Pero	4x20	6x35	8x40	10x50	10x60	12x70	16x100	22x140
15	Těsnění	28	40	45	62	72	72	90	—

xx = velikost kuželové převodovky [12, 19... 55, 75]

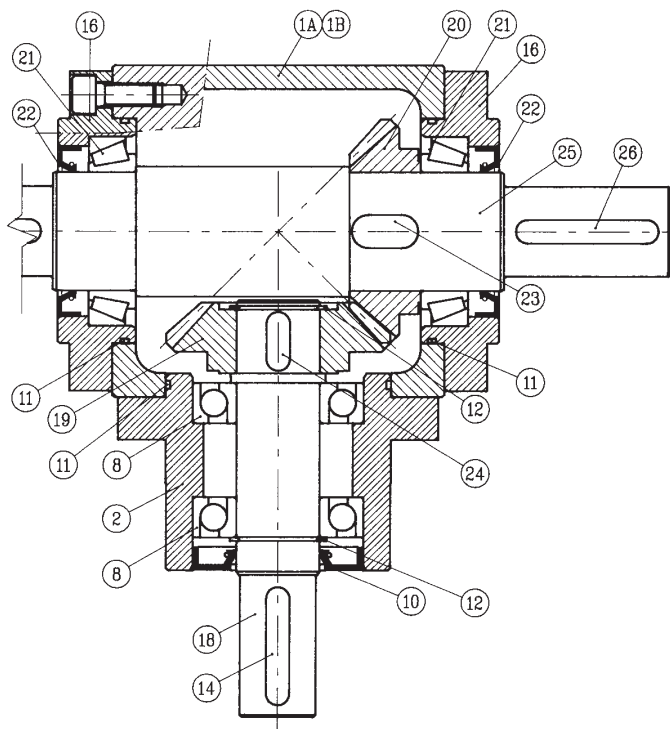
yy = převod [11 = 1:1 - 12 = 2:1...]

U převodů větších než 1:1 je pastorek [6] a hřídel [5] vyrobená z jednoho kusu.

Provedení [AH] s dutou hřídelí



Provedení [AP] se zesílenou oboustrannou hřídelí



Položka	Označení	BG12	BG19	BG24	BG32	BG38	BG42	BG55	BG75
16	Boční víčko	4013BGxx	4013BGxx	4013BGxx	4013BGxx	4013BGxx	4013BGxx	4013BGxx	4013BGxx
17	Dutá hřídel	3004BGxx	3004BGxx	3004BGxx	3004BGxx	3004BGxx	3004BGxx	3004BGxx	3004BGxx
18	Vstupní hřídel	—	3002BG19	3005BG24	3005BG32	3002BG38	3002BG42	3002BG55	3002BG75
19	Pastorek	—	5111BG19	5111BG24H	5111BG32H	5111BG38	5111BG42	5111BG55	5111BG75
20	Kuželové kolo	52yyBGxxH	52yyBGxxH	52yyBGxxH	52yyBGxxH	52yyBGxxH	52yyBGxxH	52yyBGxxH	52yyBGxxH
21	Ložisko	—	32006X	32007X	32010X	32012X	32012X	32015X	32224X
22	Těsnící kroužek	—	30x47x8	35x55x10	50x72x10	60x90x10	60x90x10	75x100x10	120x150x12
23	Pero	—	8x18	10x25	14x28	14x32	14x40	16x55	22x70
24	Pero	—	—	8x20	10x25	—	—	—	—
25	Zesílená hřídel	3001BGxxP	3001BGxxP	3001BGxxP	3001BGxxP	3001BGxxP	3001BGxxP	3001BGxxP	3001BGxxP
26	Pero	—	8x40	10x50	10x60	12x70	14x80	20x100	25x140

xx = velikost kuželové převodovky [12, 19... 55, 75]

yy = převod [11 = 1:1 - 12 = 2:1...]

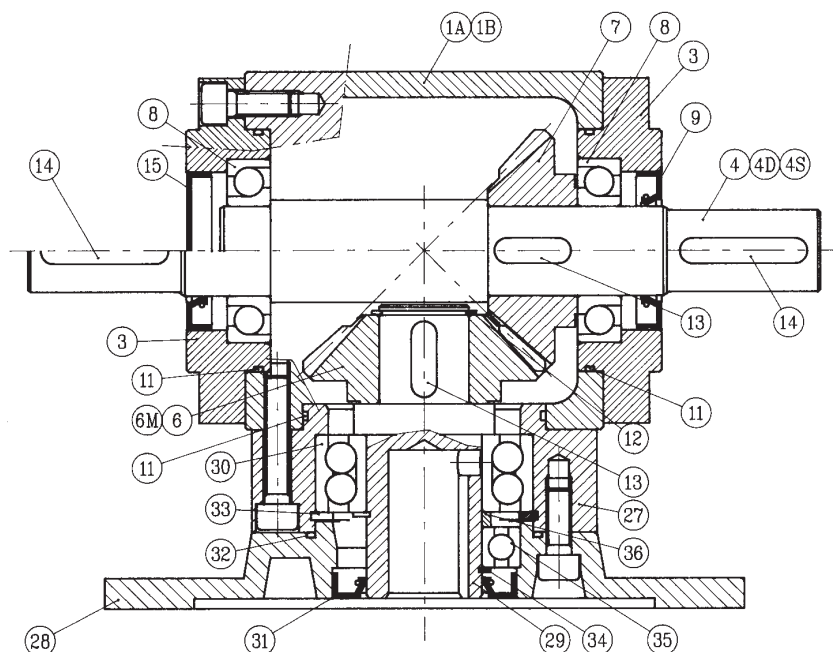
U převodů větších než 1:1 a u provedení s oboustrannou hřídelí je pastorek [19] a hřídel [18] vyrobená z jednoho kusu.

Kuželové převodovky

Typ BG | Náhradní díly



Provedení s přírubou pro motor IEC



Levá polovina náčrtu platí do velikosti převodovky 38.

Pravá polovina náčrtu platí od velikosti 42.

Položka	Označení	BG12	BG19	BG24	BG32	BG38	BG42	BG55	BG75
27	Náboj	—	4014BGxx	4014BGxx	4014BGxx	4014BGxx	4014BGxx	4014BGxx	4014BGxx
6	Pastorek 1:1	5111BGxx	5111BGxx	5111BGxx	5111BGxx	5111BGxx	5111BGxx	5111BGxx	5111BGxx
6M	Pastorek	51yyBGxxDzzz	51yyBGxxDzzz	51yyBGxxDzzz	51yyBGxxDzzz	51yyBGxxDzzz	51yyBGxxDzzz	51yyBGxxDzzz	51yyBGxxDzzz
7	Kuželové kolo	52yyBGxx	52yyBGxx	52yyBGxx	52yyBGxx	52yyBGxx	52yyBGxx	52yyBGxx	52yyBGxx
28	Příruba pro motor	83BGxxDzzz	83BGxxDzzz	83BGxxDzzz	83BGxxDzzz	83BGxxDzzz	83BGxxDzzz	83BGxxDzzz	83BGxxDzzz
29	Vstupní hřídel	3006BGxxDzzz	3006BGxxDzzz	3006BGxxDzzz	3006BGxxDzzz	3006BGxxDzzz	3006BGxxDzzz	3006BGxxDzzz	3006BGxxDzzz
30	Ložisko	6003-2Z	3205A	3207A	3209A	3211	3212	3214	—
31	Těsnící kroužek	25x47x7	25x40x7	35x62x10	45x62x10	55x90x10	60x110x10	70x110x10	—
32	O-kroužek	—	2212	2287	2350	3400	4437	4500	—
33	Pojistný kroužek	—	52 l	72 l	85 l	100 l	110 l	125 l	—
34	Pojistný kroužek	25 E	25 E	35 E	45 E	55 E	60 E	70 E	—
35	Ložisko	6005-2Z	—	—	—	—	6012	6014	—
36	Dist. kroužek	—	—	—	—	—	84BG42	84BG55	—

xx = velikost kuželové převodovky [12, 19 ... 55, 75]

yy = převod [11 = 1:1 - 12 = 2:1...]

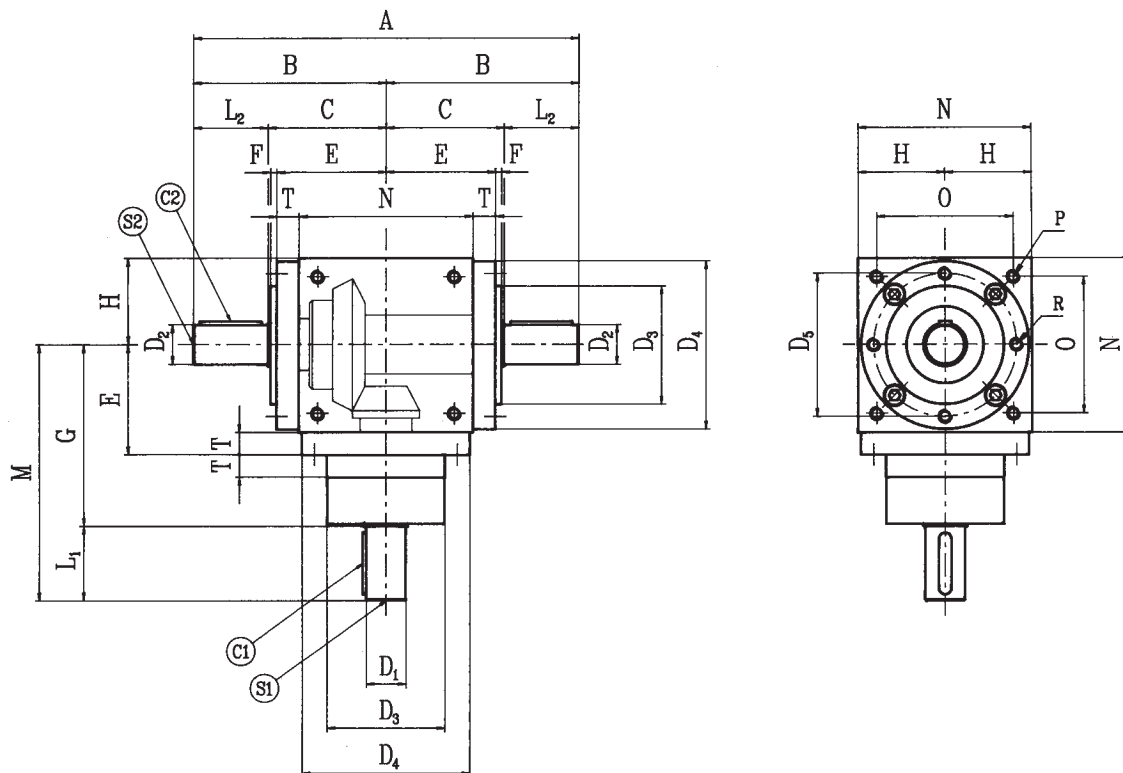
zzz = velikost motoru [063 ... 160]

U převodu 1:1 je provedení pastorku standardní. U jiných převodů je pastorek a dutá hřídel vyrobeny z jednoho kusu [6M].

U provedení s dutou hřídelí (u převodu 1:1) se používají hřídel č. 3006BGxxDzzzH a kuželové kolo č. 5111BGxxH.

Pro velikost 12 se nedodává náboj [27], protože náboj a příruba pro motor [28] jsou vyrobeny z jednoho kusu.

Rozměry



Velikost	Převod	A	B	C	D ₁	D ₂	D ₃	D ₄	D ₅	E	F	G	H	L ₁	L ₂
BG12	1, 2, 3	144	72	46	12	12	44h7	65	54	42	2	74	32,5	26	26
BG19	1, 2, 3	210	105	65	19	19	60h7	86h7	72	59	4	100	45	40	40
	4, 5	210	105	65	14	19	60h7	86h7	72	59	4	100	45	30	40
BG24	1, 2, 3	260	130	80	24	24	70h7	105h7	88	73	5	115	55	50	50
	4, 5	260	130	80	19	24	70h7	105h7	88	73	5	115	55	40	50
BG32	1, 2, 3	310	155	95	32	32	95h7	135h7	115	88	5	145	70	60	60
	4, 5	310	155	95	24	32	95h7	135h7	115	88	5	145	70	50	60
BG38	1, 2, 3	360	180	110	38	38	120h7	165h7	145	103	5	170	85	70	70
	4, 5	360	180	110	28	38	120h7	165h7	145	103	5	170	85	60	70
BG42	1, 2, 3	410	205	125	42	42	135h7	190h7	165	118	5	195	100	80	80
	4, 5	410	205	125	32	42	135h7	190h7	165	118	5	195	100	60	80
BG55	1, 2, 3	520	260	150	55	55	170h7	230h7	205	143	5	245	120	110	110
	4, 5	520	260	150	42	55	170h7	230h7	205	143	5	245	120	80	110
BG75	1, 2, 3	750	375	225	75	75	220	300	—	195	16	350	165	150	150
	4, 5	750	375	225	55	75	220	300	—	195	16	350	165	110	150

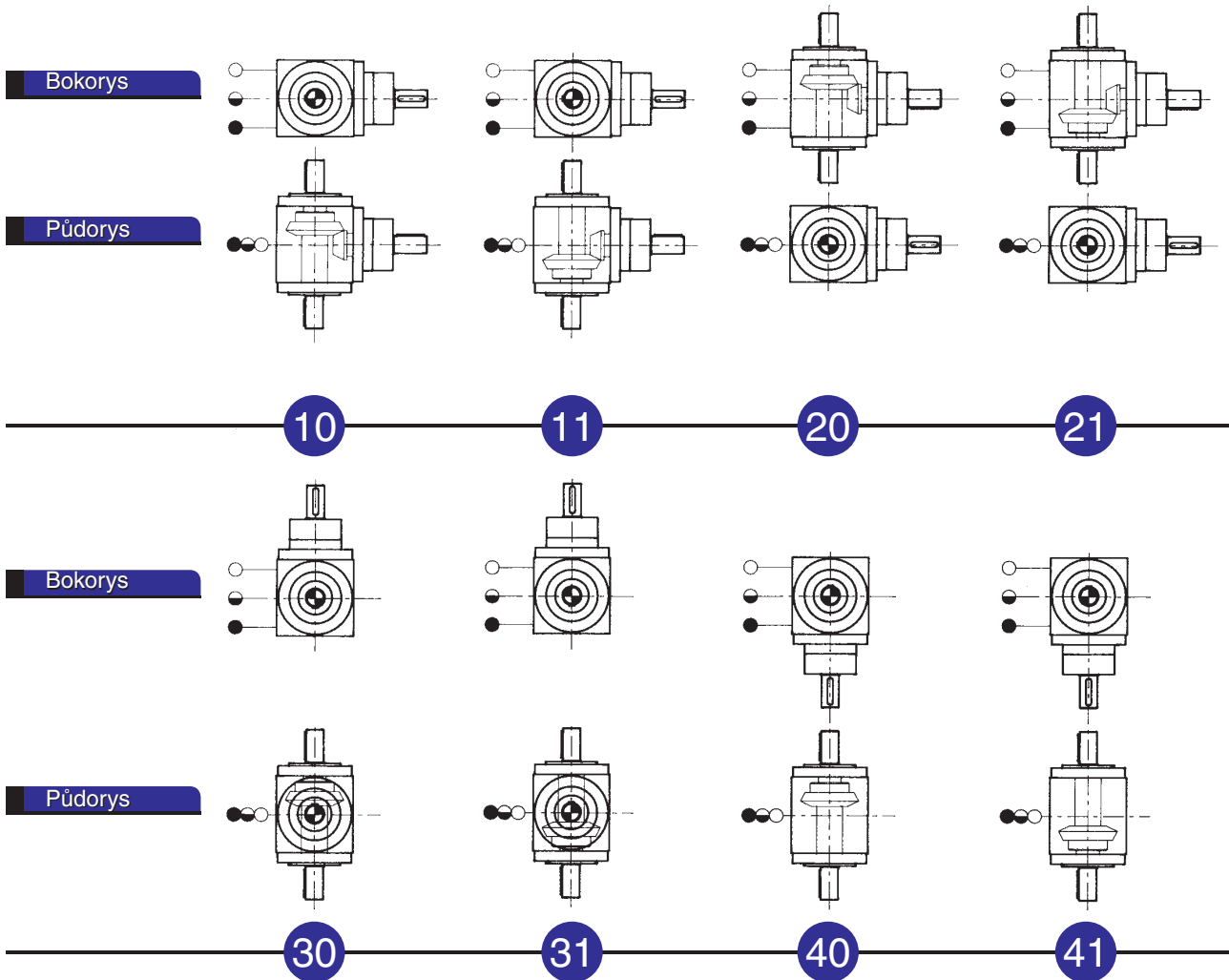
Kuželové převodovky

Typ BG | Provedení A



Montážní polohy

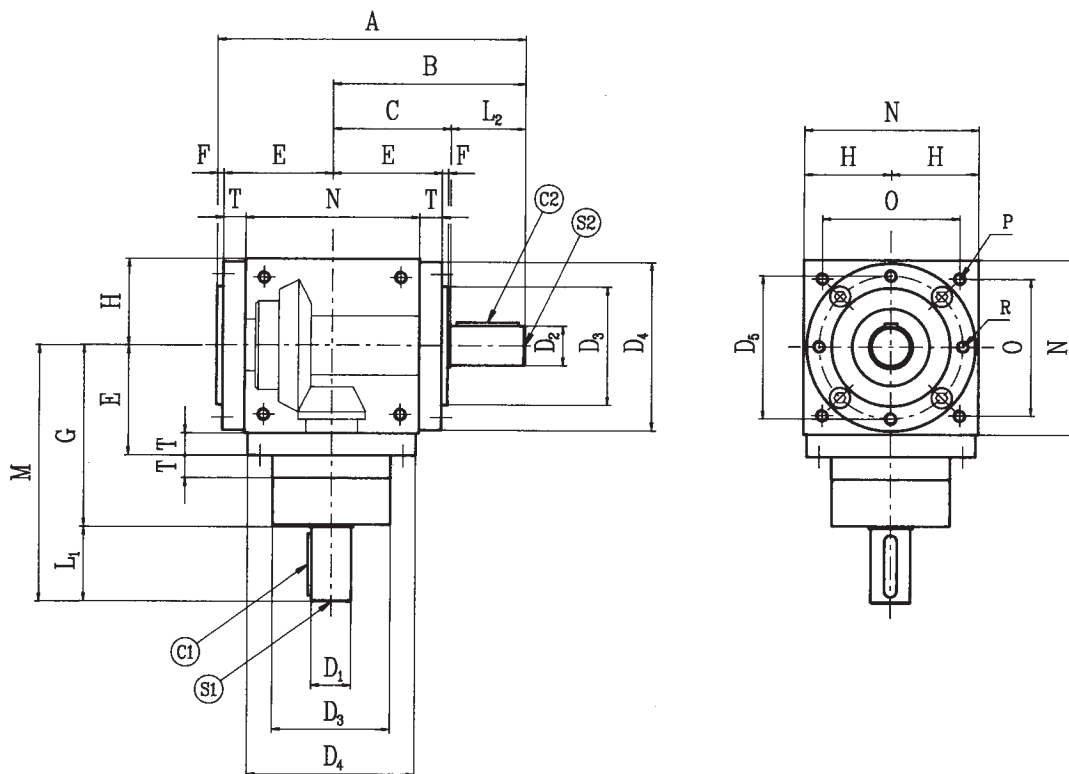
- Plnicí otvor a odvzdušňovací šroub
- Ukazatel stavu oleje
- Vypouštěcí otvor



U převodovky velikosti BG12 se nachází upevňovací otvory P s roztečí O pouze na stranách bez hřídelí. Rozteč O je na všech stranách stejná.

Velikost	Převod	M	N	O	P	R	S ₁	S ₂	C ₁	C ₂	T
BG12	1, 2, 3	100	65	45	M6	M6	M4x8	M4x8	20x4x4	20x4x4	9,5
BG19	1, 2, 3	140	90	70	M6	M6	M6x12	M6x12	35x6x6	35x6x6	14
	4, 5	130	90	70	M6	M6	M5x10	M6x12	25x5x5	35x6x6	14
BG24	1, 2, 3	165	110	88	M8	M8	M8x16	M8x16	40x8x7	40x8x7	18
	4, 5	155	110	88	M8	M8	M6x12	M8x16	35x6x6	40x8x7	18
BG32	1, 2, 3	205	140	110	M10	M10	M10x20	M10x20	50x10x8	50x10x8	18
	4, 5	195	140	110	M10	M10	M8x16	M10x20	40x8x7	50x10x8	18
BG38	1, 2, 3	240	170	136	M12	M12	M12x24	M12x24	60x10x8	60x10x8	18
	4, 5	230	170	136	M12	M12	M10x20	M12x24	50x8x7	60x10x8	18
BG42	1, 2, 3	275	200	155	M12	M12	M12x24	M12x24	70x12x8	70x12x8	18
	4, 5	255	200	155	M12	M12	M10x20	M12x24	50x10x8	70x12x8	18
BG55	1, 2, 3	355	240	190	M14	M14	M14x28	M14x28	100x16x10	100x16x10	23
	4, 5	325	240	190	M14	M14	M12x24	M14x28	70x12x8	100x16x10	23
BG75	1, 2, 3	500	330	248	M16	M16	M16x32	M16x32	140x20x14	140x20x14	30
	4, 5	460	330	248	M16	M16	M14x28	M16x32	100x16x10	140x20x14	30

Rozměry



Velikost	Převod	A	B	C	D ₁	D ₂	D ₃	D ₄	D ₅	E	F	G	H	L ₁	L ₂
BG12	1, 2, 3	116	72	46	12	12	44h7	65	54	42	2	74	32,5	26	26
BG19	1, 2, 3	168	105	65	19	19	60h7	86h7	72	59	4	100	45	40	40
	4, 5	168	105	65	14	19	60h7	86h7	72	59	4	100	45	30	40
BG24	1, 2, 3	208	130	80	24	24	70h7	105h7	88	73	5	115	55	50	50
	4, 5	208	130	80	19	24	70h7	105h7	88	73	5	115	55	40	50
BG32	1, 2, 3	248	155	95	32	32	95h7	135h7	115	88	5	145	70	60	60
	4, 5	248	155	95	24	32	95h7	135h7	115	88	5	145	70	50	60
BG38	1, 2, 3	288	180	110	38	38	120h7	165h7	145	103	5	170	85	70	70
	4, 5	288	180	110	28	38	120h7	165h7	145	103	5	170	85	60	70
BG42	1, 2, 3	328	205	125	42	42	135h7	190h7	165	118	5	195	100	80	80
	4, 5	328	205	125	32	42	135h7	190h7	165	118	5	195	100	60	80
BG55	1, 2, 3	408	260	150	55	55	170h7	230h7	205	143	5	245	120	110	110
	4, 5	408	260	150	42	55	170h7	230h7	205	143	5	245	120	80	110
BG75	1, 2, 3	598	375	225	75	75	220	300	—	195	16	350	165	150	150
	4, 5	598	375	225	55	75	220	300	—	195	16	350	165	110	150

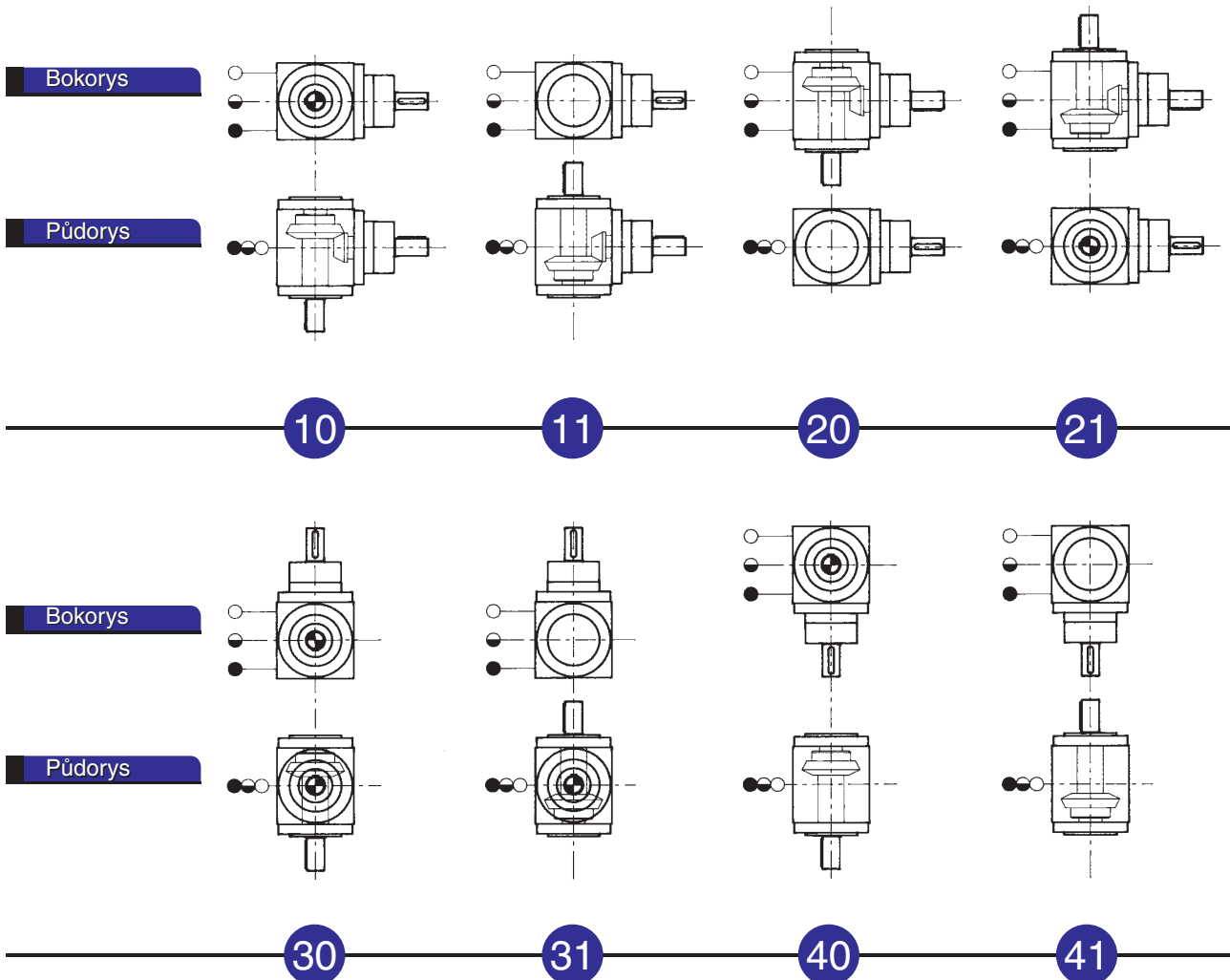
Kuželové převodovky

Typ BG | Provedení AS



Montážní polohy

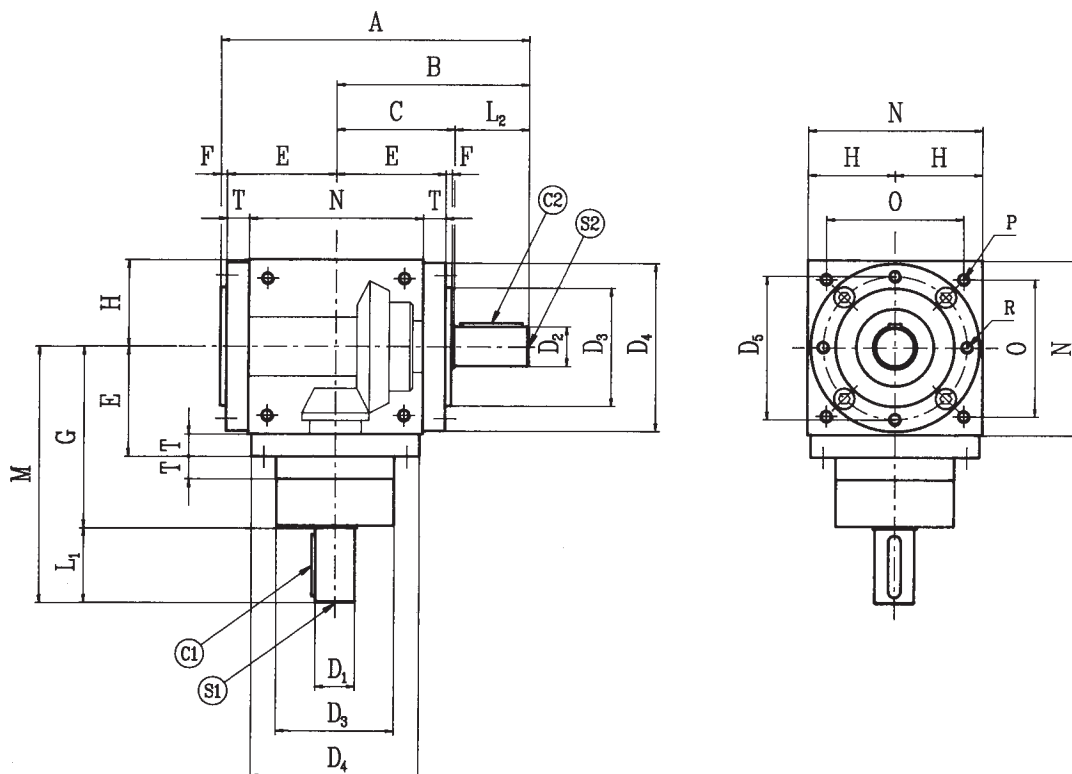
- Plnicí otvor a odvzdušňovací šroub
- Ukazatel stavu oleje
- Vypouštěcí otvor



U převodovky velikosti BG12 se nachází upevňovací otvory P s roztečí O pouze na stranách bez hřídelí. Rozteč O je na všech stranách stejná.

Velikost	Převod	M	N	O	P	R	S ₁	S ₂	C ₁	C ₂	T
BG12	1, 2, 3	100	65	45	M6	M6	M4x8	M4x8	20x4x4	20x4x4	9,5
BG19	1, 2, 3	140	90	70	M6	M6	M6x12	M6x12	35x6x6	35x6x6	14
	4, 5	130	90	70	M6	M6	M5x10	M6x12	25x5x5	35x6x6	14
BG24	1, 2, 3	165	110	88	M8	M8	M8x16	M8x16	40x8x7	40x8x7	18
	4, 5	155	110	88	M8	M8	M6x12	M8x16	35x6x6	40x8x7	18
BG32	1, 2, 3	205	140	110	M10	M10	M10x20	M10x20	50x10x8	50x10x8	18
	4, 5	195	140	110	M10	M10	M8x16	M10x20	40x8x7	50x10x8	18
BG38	1, 2, 3	240	170	136	M12	M12	M12x24	M12x24	60x10x8	60x10x8	18
	4, 5	230	170	136	M12	M12	M10x20	M12x24	50x8x7	60x10x8	18
BG42	1, 2, 3	275	200	155	M12	M12	M12x24	M12x24	70x12x8	70x12x8	18
	4, 5	255	200	155	M12	M12	M10x20	M12x24	50x10x8	70x12x8	18
BG55	1, 2, 3	355	240	190	M14	M14	M14x28	M14x28	100x16x10	100x16x10	23
	4, 5	325	240	190	M14	M14	M12x24	M14x28	70x12x8	100x16x10	23
BG75	1, 2, 3	500	330	248	M16	M16	M16x32	M16x32	140x20x14	140x20x14	30
	4, 5	460	330	248	M16	M16	M14x28	M16x32	100x16x10	140x20x14	30

Rozměry



Velikost	Převod	A	B	C	D ₁	D ₂	D ₃	D ₄	D ₅	E	F	G	H	L ₁	L ₂
BG12	1, 2, 3	116	72	46	12	12	44h7	65	54	42	2	74	32,5	26	26
BG19	1, 2, 3	168	105	65	19	19	60h7	86h7	72	59	4	100	45	40	40
	4, 5	168	105	65	14	19	60h7	86h7	72	59	4	100	45	30	40
BG24	1, 2, 3	208	130	80	24	24	70h7	105h7	88	73	5	115	55	50	50
	4, 5	208	130	80	19	24	70h7	105h7	88	73	5	115	55	40	50
BG32	1, 2, 3	248	155	95	32	32	95h7	135h7	115	88	5	145	70	60	60
	4, 5	248	155	95	24	32	95h7	135h7	115	88	5	145	70	50	60
BG38	1, 2, 3	288	180	110	38	38	120h7	165h7	145	103	5	170	85	70	70
	4, 5	288	180	110	28	38	120h7	165h7	145	103	5	170	85	60	70
BG42	1, 2, 3	328	205	125	42	42	135h7	190h7	165	118	5	195	100	80	80
	4, 5	328	205	125	32	42	135h7	190h7	165	118	5	195	100	60	80
BG55	1, 2, 3	408	260	150	55	55	170h7	230h7	205	143	5	245	120	110	110
	4, 5	408	260	150	42	55	170h7	230h7	205	143	5	245	120	80	110
BG75	1, 2, 3	598	375	225	75	75	220	300	—	195	16	350	165	150	150
	4, 5	598	375	225	55	75	220	300	—	195	16	350	165	110	150

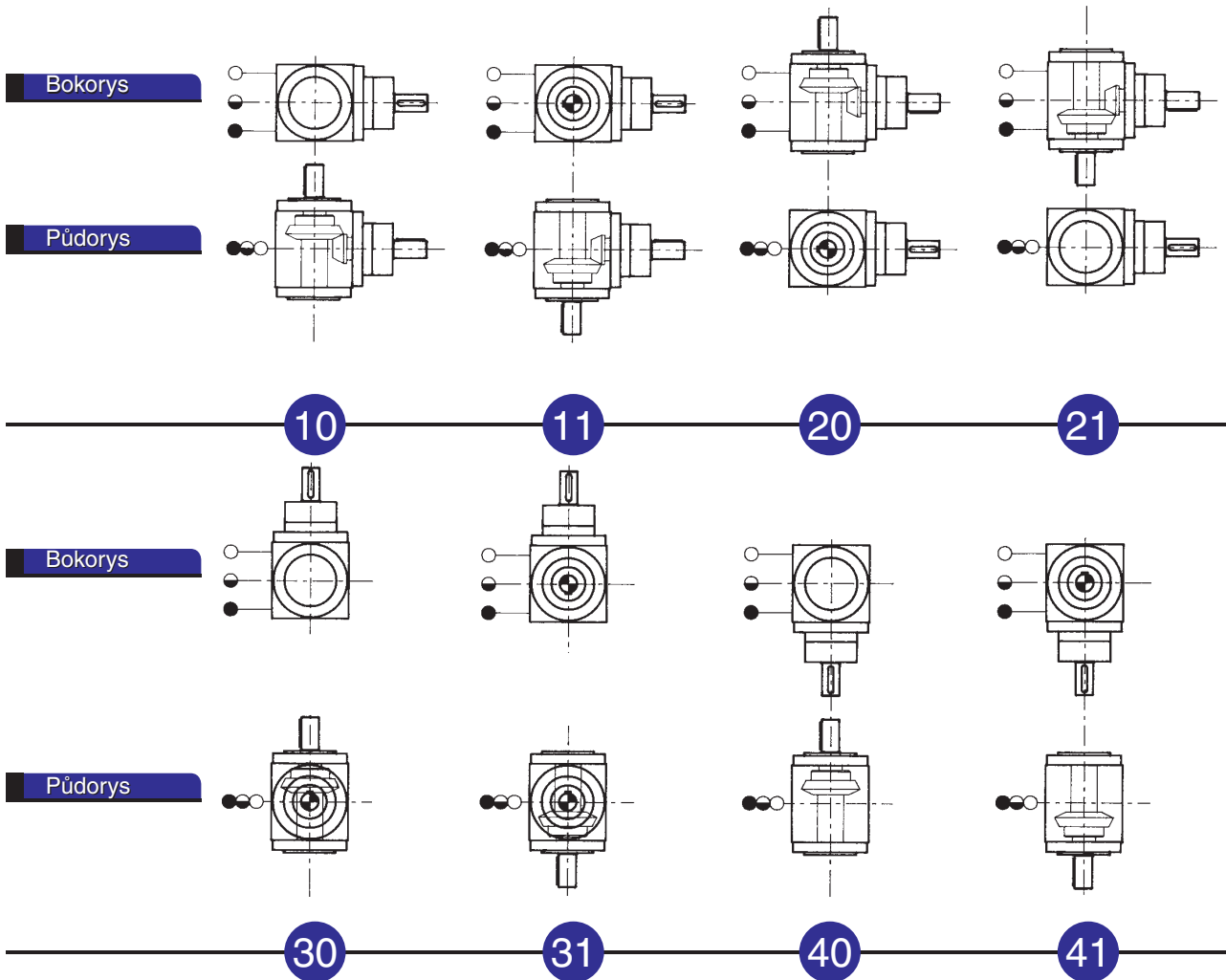
Kuželové převodovky

Typ BG | Provedení AD



Montážní polohy

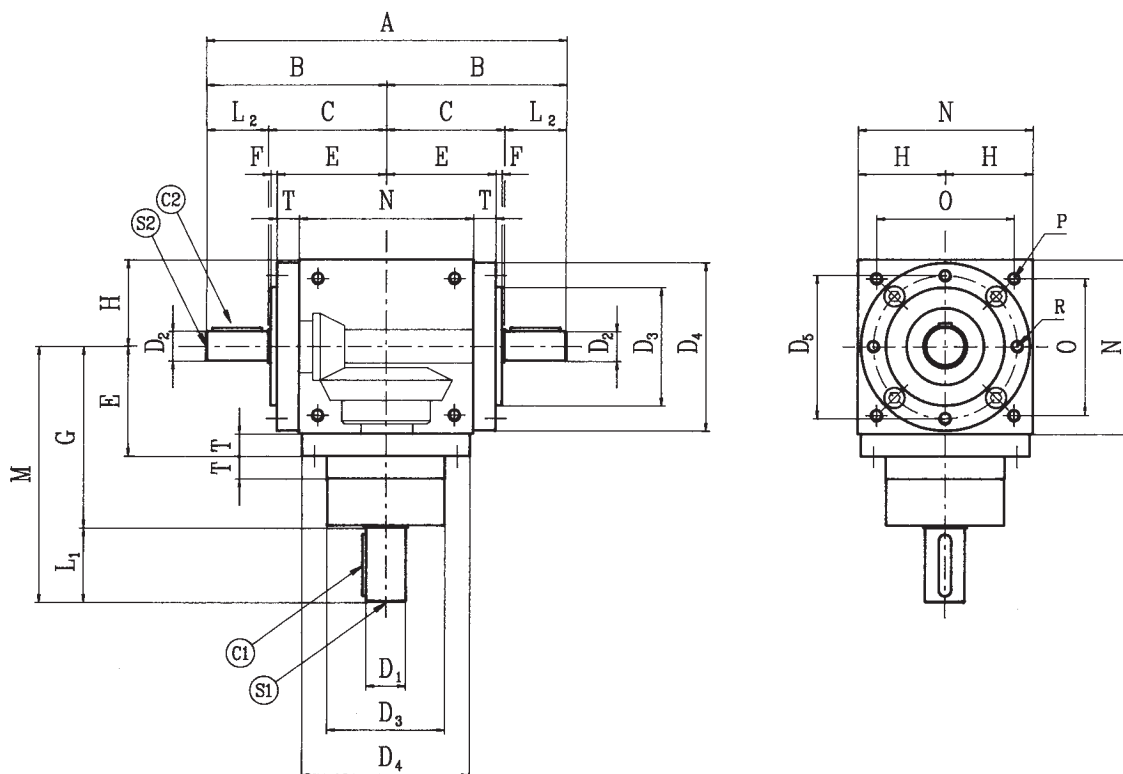
- Plnicí otvor a odvzdušňovací šroub
- Ukazatel stavu oleje
- Vypouštěcí otvor



U převodovky velikosti BG12 se nachází upevňovací otvory P s roztečí O pouze na stranách bez hřídelí. Rozteč O je na všech stranách stejná.

Velikost	Převod	M	N	O	P	R	S ₁	S ₂	C ₁	C ₂	T
BG12	1, 2, 3	100	65	45	M6	M6	M4x8	M4x8	20x4x4	20x4x4	9,5
BG19	1, 2, 3	140	90	70	M6	M6	M6x12	M6x12	35x6x6	35x6x6	14
	4, 5	130	90	70	M6	M6	M5x10	M6x12	25x5x5	35x6x6	14
BG24	1, 2, 3	165	110	88	M8	M8	M8x16	M8x16	40x8x7	40x8x7	18
	4, 5	155	110	88	M8	M8	M6x12	M8x16	35x6x6	40x8x7	18
BG32	1, 2, 3	205	140	110	M10	M10	M10x20	M10x20	50x10x8	50x10x8	18
	4, 5	195	140	110	M10	M10	M8x16	M10x20	40x8x7	50x10x8	18
BG38	1, 2, 3	240	170	136	M12	M12	M12x24	M12x24	60x10x8	60x10x8	18
	4, 5	230	170	136	M12	M12	M10x20	M12x24	50x8x7	60x10x8	18
BG42	1, 2, 3	275	200	155	M12	M12	M12x24	M12x24	70x12x8	70x12x8	18
	4, 5	255	200	155	M12	M12	M10x20	M12x24	50x10x8	70x12x8	18
BG55	1, 2, 3	355	240	190	M14	M14	M14x28	M14x28	100x16x10	100x16x10	23
	4, 5	325	240	190	M14	M14	M12x24	M14x28	70x12x8	100x16x10	23
BG75	1, 2, 3	500	330	248	M16	M16	M16x32	M16x32	140x20x14	140x20x14	30
	4, 5	460	330	248	M16	M16	M14x28	M16x32	100x16x10	140x20x14	30

Rozměry



Velikost	Převod	A	B	C	D ₁	D ₂	D ₃	D ₄	D ₅	E	F	G	H	L ₁	L ₂
BG19	1,5; 2	190	95	65	19	14	60h7	86h7	72	59	4	100	45	40	30
BG24	1,5; 2	240	120	80	24	19	70h7	105h7	88	73	5	115	55	50	40
BG32	1,5	290	145	95	32	24	95h7	135h7	115	88	5	145	70	60	50
	2	270	135	95	32	19	95h7	135h7	115	88	5	145	70	60	40
BG38	1,5; 2	340	170	110	38	28	120h7	165h7	145	103	5	170	85	70	60
BG42	1,5	390	195	125	42	38	135h7	190h7	165	118	5	195	100	80	70
	2	370	185	125	42	32	135h7	190h7	165	118	5	195	100	80	60
BG55	1,5	460	230	150	55	42	170h7	230h7	205	143	5	245	120	110	80
	2	440	220	150	55	38	170h7	230h7	205	143	5	245	120	110	70
BG75	1,5; 2	670	335	225	75	55	220	300	—	195	16	350	165	150	110

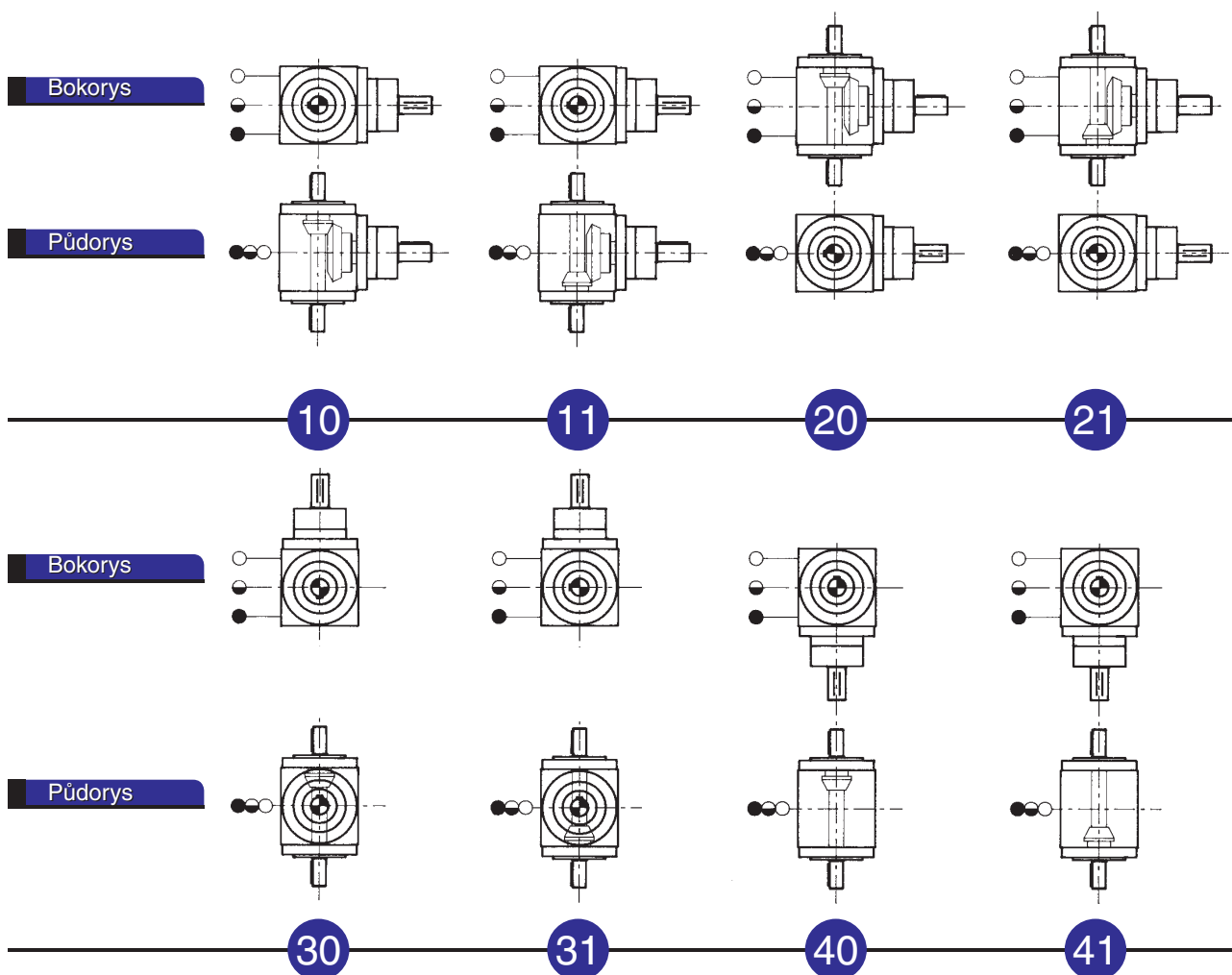
Kuželové převodovky

Typ BG | Provedení AX



Montážní polohy

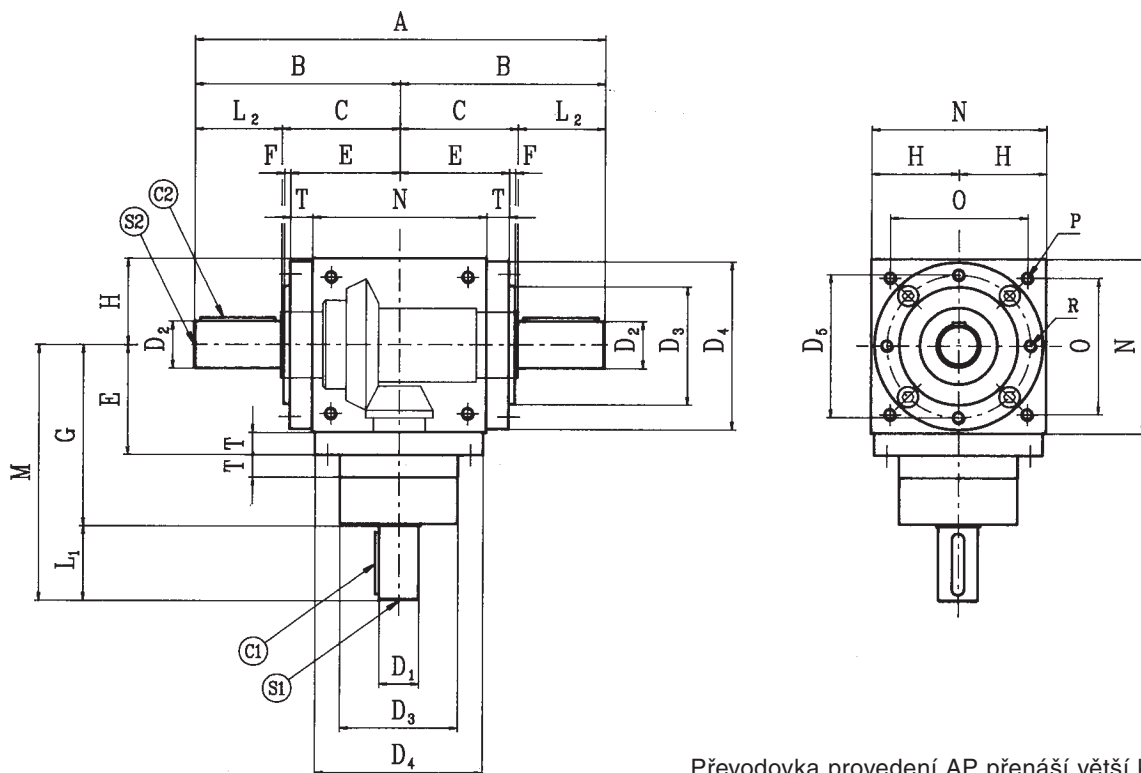
- Plnicí otvor a odvzdušňovací šroub
- Ukazatel stavu oleje
- Vypouštěcí otvor



Rozteč O je na všech stranách stejná.

Velikost	Převod	M	N	O	P	R	S ₁	S ₂	C ₁	C ₂	T
BG19	1,5; 2	140	90	70	M6	M6	M6x12	M5x10	35x6x6	25x5x5	14
BG24	1,5; 2	165	110	88	M8	M8	M8x16	M6x12	40x8x7	35x6x6	18
BG32	1,5	205	140	110	M10	M10	M10x20	M8x16	50x10x8	40x8x7	18
	2	205	140	110	M10	M10	M10x20	M6x12	50x10x8	35x6x6	18
BG38	1,5; 2	240	170	136	M12	M12	M12x24	M10x20	60x10x8	50x8x7	18
BG42	1,5	275	200	155	M12	M12	M12x24	M12x24	70x12x8	60x10x8	18
	2	275	200	155	M12	M12	M12x24	M10x20	70x12x8	50x10x8	18
BG55	1,5	355	240	190	M14	M14	M14x28	M12x24	100x16x10	70x12x8	23
	2	355	240	190	M14	M14	M14x28	M12x24	100x16x10	60x10x8	23
BG75	1,5; 2	500	330	248	M16	M16	M16x32	M14x28	140x22x14	100x16x10	30

Rozměry



Převodovka provedení AP přenáší větší kroutící momenty než provedení A (viz výkonová tabulka na str. 402). Momenty kuželových kol zůstanou nezměněny.

Velikost	Převod	A	B	C	D ₁	D ₂	D ₃	D ₄	D ₅	E	F	G	H	L ₁	L ₂
BG12	1, 2, 3	116	72	46	12	19	44h7	65	54	42	2	74	32,5	26	26
BG19	1, 2, 3	230	115	65	19	24	60h7	86h7	72	59	4	100	45	40	50
	4, 5	230	115	65	14	24	60h7	86h7	72	59	4	100	45	30	50
BG24	1, 2, 3	280	140	80	24	32	70h7	105h7	88	73	5	115	55	50	60
	4, 5	280	140	80	19	32	70h7	105h7	88	73	5	115	55	40	60
BG32	1, 2, 3	330	165	95	32	38	95h7	135h7	115	88	5	145	70	60	70
	4, 5	330	165	95	24	38	95h7	135h7	115	88	5	145	70	50	70
BG38	1, 2, 3	380	190	110	38	42	120h7	165h7	145	103	5	170	85	70	80
	4, 5	380	190	110	28	42	120h7	165h7	145	103	5	170	85	60	80
BG42	1, 2, 3	430	215	125	42	48	135h7	190h7	165	118	5	195	100	80	90
	4, 5	430	215	125	32	48	135h7	190h7	165	118	5	195	100	60	90
BG55	1, 2, 3	520	260	150	55	70	170h7	230h7	205	143	5	245	120	110	110
	4, 5	520	260	150	42	70	170h7	230h7	205	143	5	245	120	80	110
BG75	1, 2, 3	750	375	225	75	90	220	300	—	195	16	350	165	150	150
	4, 5	750	375	225	55	90	220	300	—	195	16	350	165	110	150

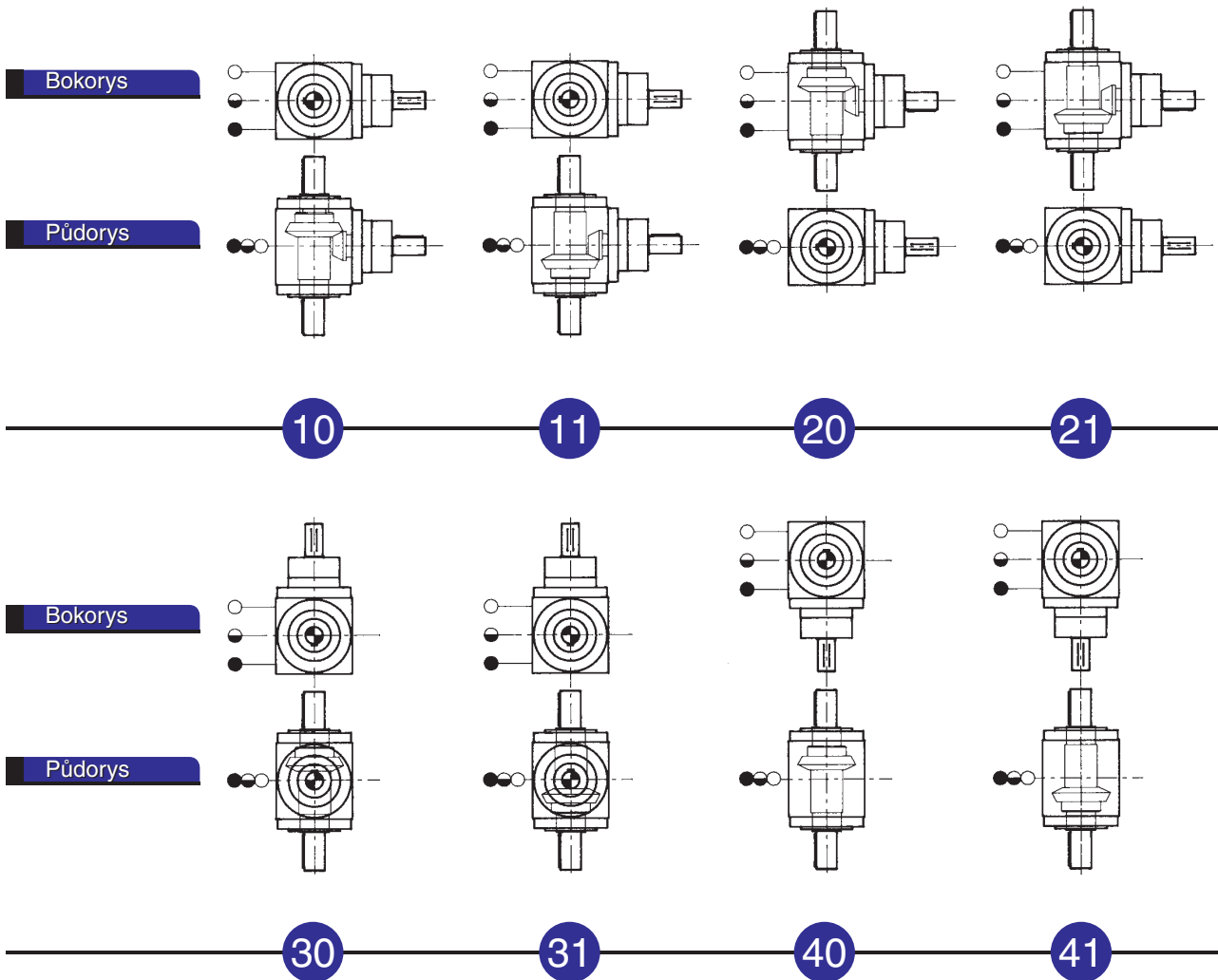
Kuželové převodovky

Typ BG | Provedení AP



Montážní polohy

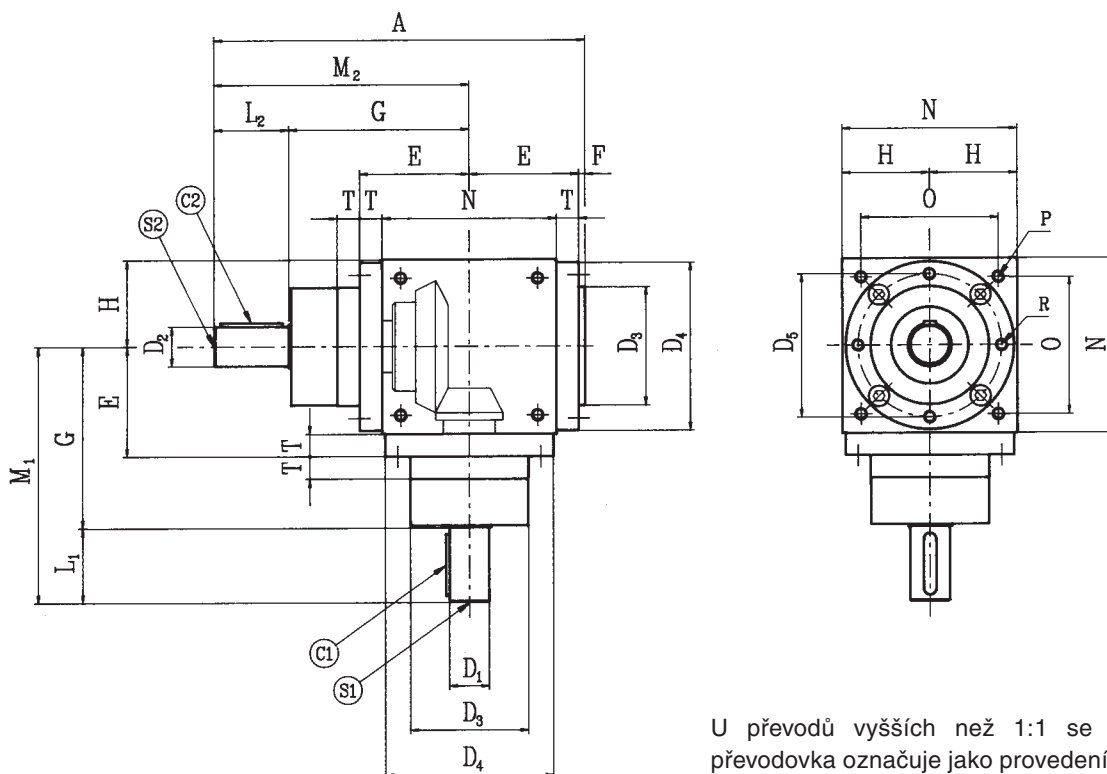
- Plnicí otvor a odvzdušňovací šroub
- Ukazatel stavu oleje
- Vypouštěcí otvor



U převodovky velikosti BG12 se nachází upevňovací otvory P s roztečí O na stranách bez hřídelí. Rozteč O je na všech stranách stejná.

Velikost	Převod	M	N	O	P	R	S ₁	S ₂	C ₁	C ₂	T
BG12	1, 2, 3	100	65	45	M6	M6	M4x8	M4x8	20x4x4	20x4x4	9,5
BG19	1, 2, 3	140	90	70	M6	M6	M6x12	M8x16	35x6x6	40x8x7	14
	4, 5	130	90	70	M6	M6	M5x10	M8x16	25x5x5	40x8x7	14
BG24	1, 2, 3	165	110	88	M8	M8	M8x16	M10x20	40x8x7	50x10x8	18
	4, 5	155	110	88	M8	M8	M6x12	M10x20	35x6x6	50x10x8	18
BG32	1, 2, 3	205	140	110	M10	M10	M10x20	M12x24	50x10x8	60x10x8	18
	4, 5	195	140	110	M10	M10	M8x16	M12x24	40x8x7	60x10x8	18
BG38	1, 2, 3	240	170	136	M12	M12	M12x24	M12x24	60x10x8	70x12x8	18
	4, 5	230	170	136	M12	M12	M10x20	M12x24	50x8x7	70x12x8	18
BG42	1, 2, 3	275	200	155	M12	M12	M12x24	M14x28	70x12x8	80x14x9	18
	4, 5	255	200	155	M12	M12	M10x20	M14x28	50x10x8	80x14x9	18
BG55	1, 2, 3	355	240	190	M14	M14	M14x28	M14x28	100x16x10	100x20x14	23
	4, 5	325	240	190	M14	M14	M12x24	M14x28	70x12x8	100x20x14	23
BG75	1, 2, 3	500	330	248	M16	M16	M16x32	M16x32	140x20x14	140x25x14	30
	4, 5	460	330	248	M16	M16	M14x28	M16x32	100x16x10	140x25x14	30

Rozměry



U převodů vyšších než 1:1 se kuželová převodovka označuje jako provedení CR.

Velikost	Převod	A	D ₁	D ₂	D ₃	D ₄	D ₅	E	F	G	H	L ₁	L ₂	M ₁	M ₂
BG12	1, 2, 3	144	12	12	44h7	65	54	42	2	74	32,5	26	26	100	100
BG19	1, 2, 3	203	19	19	60h7	86h7	72	59	4	100	45	40	40	140	140
	4, 5	203	14	19	60h7	86h7	72	59	4	100	45	30	40	130	140
BG24	1, 2, 3	243	24	24	70h7	105h7	88	73	5	115	55	50	50	165	165
	4, 5	243	19	24	70h7	105h7	88	73	5	115	55	40	50	155	165
BG32	1, 2, 3	298	32	32	95h7	135h7	115	88	5	145	70	60	60	205	205
	4, 5	298	24	32	95h7	135h7	115	88	5	145	70	50	60	195	205
BG38	1, 2, 3	348	38	38	120h7	165h7	145	103	5	170	85	70	70	240	240
	4, 5	348	28	38	120h7	165h7	145	103	5	170	85	60	70	230	240
BG42	1, 2, 3	398	42	42	135h7	190h7	165	118	5	195	100	80	80	275	275
	4, 5	398	32	42	135h7	190h7	165	118	5	195	100	60	80	255	275
BG55	1, 2, 3	503	55	55	170h7	230h7	205	143	5	245	120	110	110	355	355
	4, 5	503	42	55	170h7	230h7	205	143	5	245	120	80	110	325	355
BG75	1, 2, 3	723	75	75	220	300	—	195	16	350	165	150	150	500	500
	4, 5	723	55	75	220	300	—	195	16	350	165	110	150	460	500

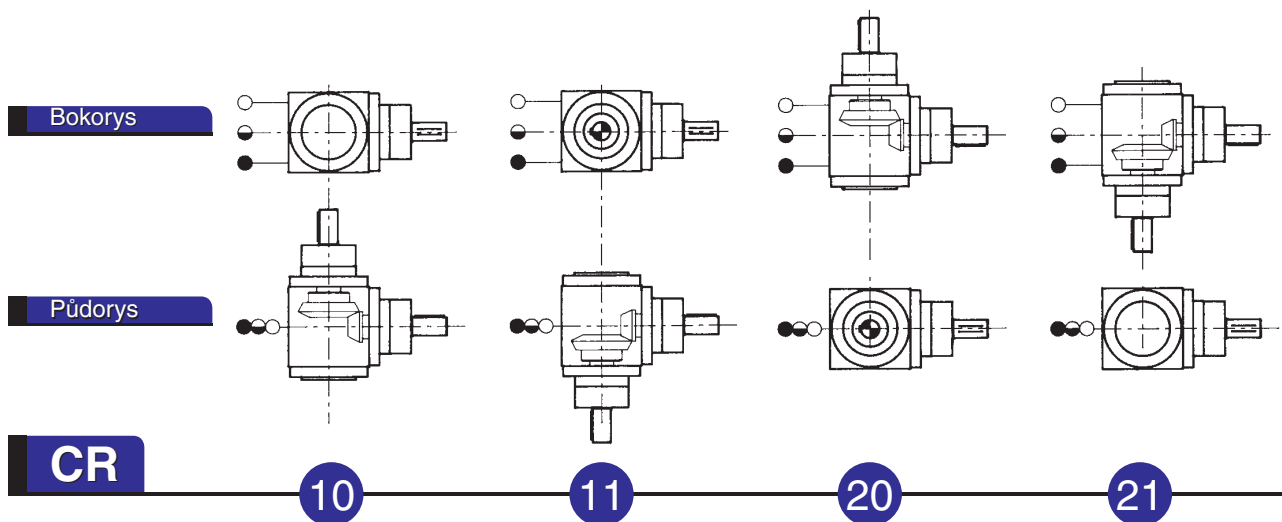
Kuželové převodovky

Typ BG | Provedení C



Montážní polohy

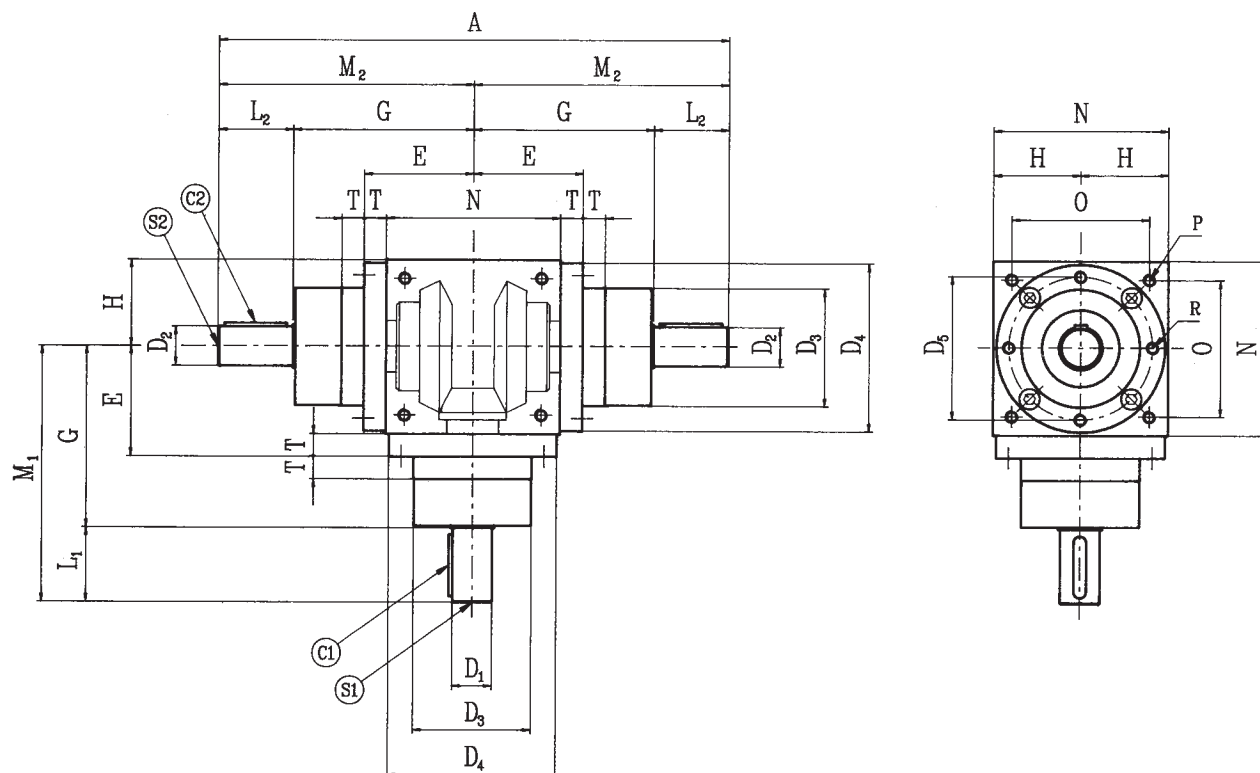
- Plnicí otvor a odvzdušňovací šroub
- ◐ Ukazatel stavu oleje
- Vypouštěcí otvor



U převodovky velikosti BG12 se nachází upevňovací otvory P s roztečí O pouze na stranách bez hřídelí. Rozteč O je na všech stranách stejná.

Velikost	Převod	N	O	P	R	S1	S2	C1	C2	T
BG12	1, 2, 3	65	45	M6	M6	M4x8	M4x8	20x4x4	20x4x4	9,5
BG19	1, 2, 3	90	70	M6	M6	M6x12	M6x12	35x6x6	35x6x6	14
	4, 5	90	70	M6	M6	M5x10	M6x12	25x5x5	35x6x6	14
BG24	1, 2, 3	110	88	M8	M8	M8x16	M8x16	40x8x7	40x8x7	18
	4, 5	110	88	M8	M8	M6x12	M8x16	35x6x6	40x8x7	18
BG32	1, 2, 3	140	110	M10	M10	M10x20	M10x20	50x10x8	50x10x8	18
	4, 5	140	110	M10	M10	M8x16	M10x20	40x8x7	50x10x8	18
BG38	1, 2, 3	170	136	M12	M12	M12x24	M12x24	60x10x8	60x10x8	18
	4, 5	170	136	M12	M12	M10x20	M12x24	50x8x7	60x10x8	18
BG42	1, 2, 3	200	155	M12	M12	M12x24	M12x24	70x12x8	70x12x8	18
	4, 5	200	155	M12	M12	M10x20	M12x24	50x10x8	70x12x8	18
BG55	1, 2, 3	240	190	M14	M14	M14x28	M14x28	100x16x10	100x16x10	23
	4, 5	240	190	M14	M14	M12x24	M14x28	70x12x8	100x16x10	23
BG75	1, 2, 3	330	248	M16	M16	M16x32	M16x32	140x20x14	140x20x14	30
	4, 5	330	248	M16	M16	M14x28	M16x32	100x16x10	140x20x14	30

Rozměry



Velikost	Převod	A	D_1	D_2	D_3	D_4	D_5	E	G	H	L_1	L_2	M_1	M_2
BG12	1, 2, 3	200	12	12	44h7	65	54	42	74	32,5	26	26	100	100
BG19	1, 2, 3	280	19	19	60h7	86h7	72	59	100	45	40	40	140	140
	4, 5	280	14	19	60h7	86h7	72	59	100	45	30	40	130	140
BG24	1, 2, 3	330	24	24	70h7	105h7	88	73	115	55	50	50	165	165
	4, 5	330	19	24	70h7	105h7	88	73	115	55	40	50	155	165
BG32	1, 2, 3	410	32	32	95h7	135h7	115	88	145	70	60	60	205	205
	4, 5	410	24	32	95h7	135h7	115	88	145	70	50	60	195	205
BG38	1, 2, 3	480	38	38	120h7	165h7	145	103	170	85	70	70	240	240
	4, 5	480	28	38	120h7	165h7	145	103	170	85	60	70	230	240
BG42	1, 2, 3	550	42	42	135h7	190h7	165	118	195	100	80	80	275	275
	4, 5	550	32	42	135h7	190h7	165	118	195	100	60	80	255	275
BG55	1, 2, 3	710	55	55	170h7	230h7	205	143	245	120	110	110	355	355
	4, 5	710	42	55	170h7	230h7	205	143	245	120	80	110	325	355
BG75	1, 2, 3	1000	75	75	220	300	—	195	350	165	150	150	500	500
	4, 5	1000	55	75	220	300	—	195	350	165	110	150	460	500

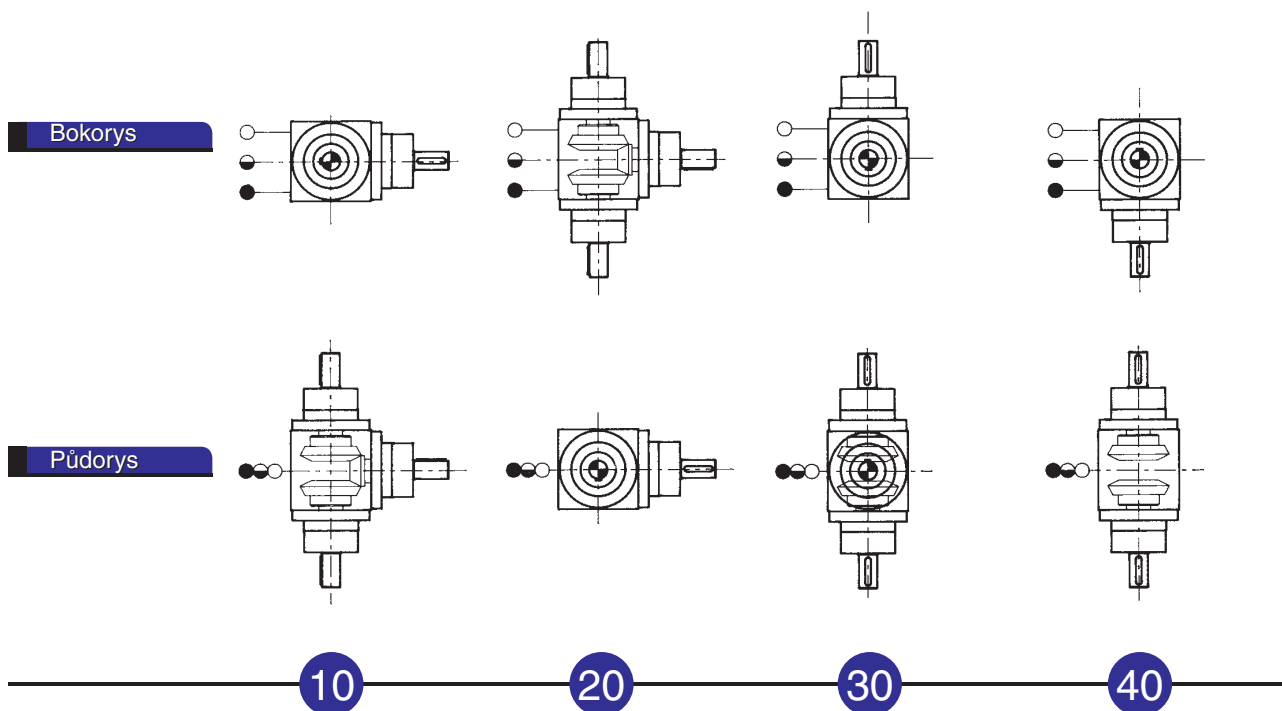
Kuželové převodovky

Typ BG | Provedení DR



Montážní polohy

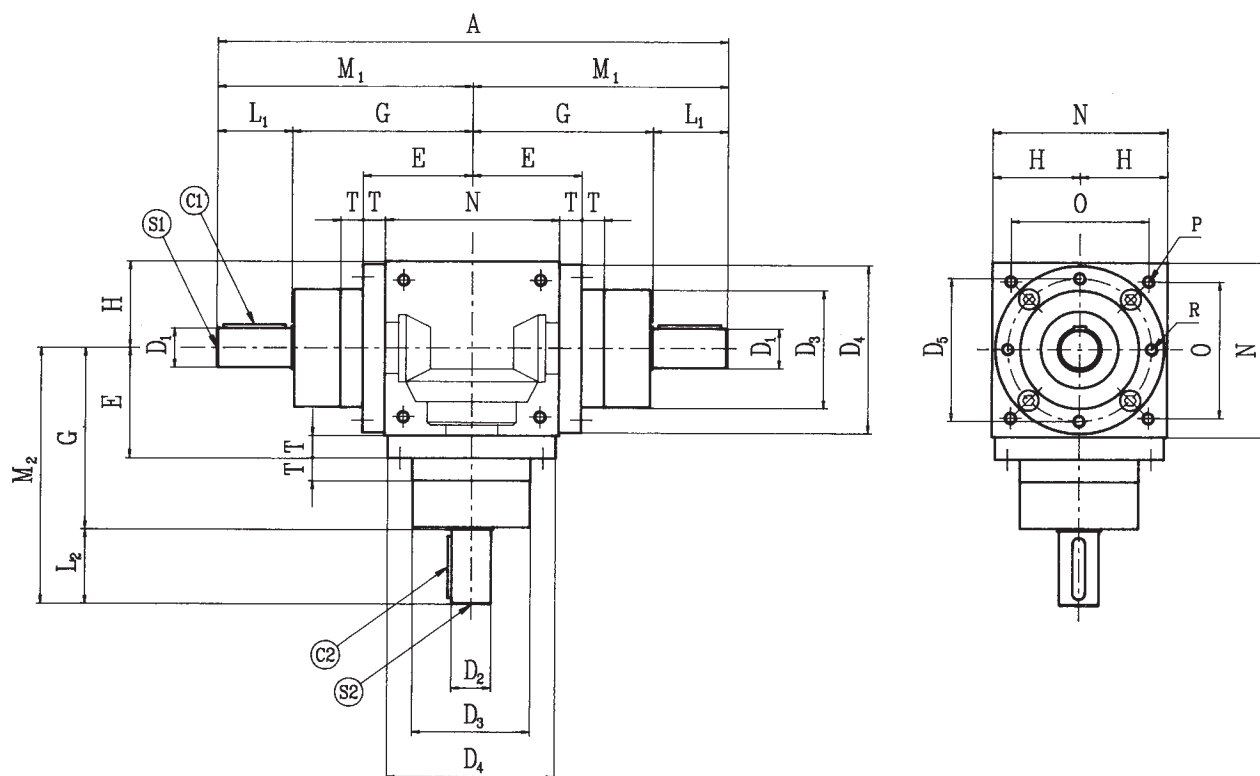
- Plnicí otvor a odvzdušňovací šroub
- Ukazatel stavu oleje
- Vypouštěcí otvor



U převodovky velikosti BG12 se nachází upevňovací otvory P s roztečí O pouze na stranách bez hřídelí. Rozteč O je na všech stranách stejná.

Velikost	Převod	N	O	P	R	S ₁	S ₂	C ₁	C ₂	T
BG12	1, 2, 3	65	45	M6	M6	M4x8	M4x8	20x4x4	20x4x4	9,5
BG19	1, 2, 3	90	70	M6	M6	M6x12	M6x12	35x6x6	35x6x6	14
	4, 5	90	70	M6	M6	M5x10	M6x12	25x5x5	35x6x6	14
BG24	1, 2, 3	110	88	M8	M8	M8x16	M8x16	40x8x7	40x8x7	18
	4, 5	110	88	M8	M8	M6x12	M8x16	35x6x6	40x8x7	18
BG32	1, 2, 3	140	110	M10	M10	M10x20	M10x20	50x10x8	50x10x8	18
	4, 5	140	110	M10	M10	M8x16	M10x20	40x8x7	50x10x8	18
BG38	1, 2, 3	170	136	M12	M12	M12x24	M12x24	60x10x8	60x10x8	18
	4, 5	170	136	M12	M12	M10x20	M12x24	50x8x7	60x10x8	18
BG42	1, 2, 3	200	155	M12	M12	M12x24	M12x24	70x12x8	70x12x8	18
	4, 5	200	155	M12	M12	M10x20	M12x24	50x10x8	70x12x8	18
BG55	1, 2, 3	240	190	M14	M14	M14x28	M14x28	100x16x10	100x16x10	23
	4, 5	240	190	M14	M14	M12x24	M14x28	70x12x8	100x16x10	23
BG75	1, 2, 3	330	248	M16	M16	M16x32	M16x32	140x20x14	140x20x14	30
	4, 5	330	248	M16	M16	M14x28	M16x32	100x16x10	140x20x14	30

Rozměry



Velikost	Převod	A	D ₁	D ₂	D ₃	D ₄	D ₅	E	G	H	L ₁	L ₂	M ₁	M ₂
BG12	1, 2, 3	200	12	12	44h7	65	54	42	74	32,5	26	26	100	100
BG19	1, 2, 3	280	19	19	60h7	86h7	72	59	100	45	40	40	140	140
	4, 5	260	14	19	60h7	86h7	72	59	100	45	30	40	130	140
BG24	1, 2, 3	330	24	24	70h7	105h7	88	73	115	55	50	50	165	165
	4, 5	310	19	24	70h7	105h7	88	73	115	55	40	50	155	165
BG32	1, 2, 3	410	32	32	95h7	135h7	115	88	145	70	60	60	205	205
	4, 5	390	24	32	95h7	135h7	115	88	145	70	50	60	195	205
BG38	1, 2, 3	480	38	38	120h7	165h7	145	103	170	85	70	70	240	240
	4, 5	460	28	38	120h7	165h7	145	103	170	85	60	70	230	240
BG42	1, 2, 3	550	42	42	135h7	190h7	165	118	195	100	80	80	275	275
	4, 5	510	32	42	135h7	190h7	165	118	195	100	60	80	255	275
BG55	1, 2, 3	710	55	55	170h7	230h7	205	143	245	120	110	110	355	355
	4, 5	650	42	55	170h7	230h7	205	143	245	120	80	110	325	355
BG75	1, 2, 3	1000	75	75	220	300	—	195	350	165	150	150	500	500
	4, 5	920	55	75	220	300	—	195	350	165	110	150	460	500

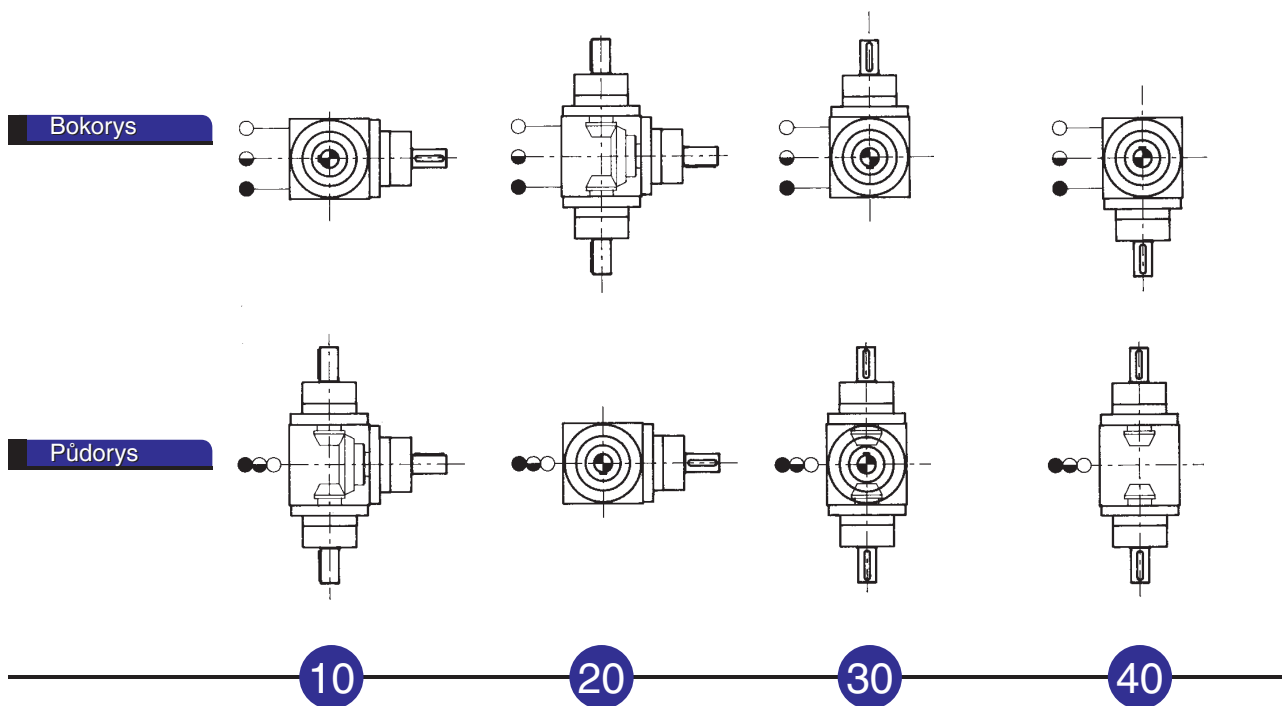
Kuželové převodovky

Typ BG | Provedení DX



Montážní polohy

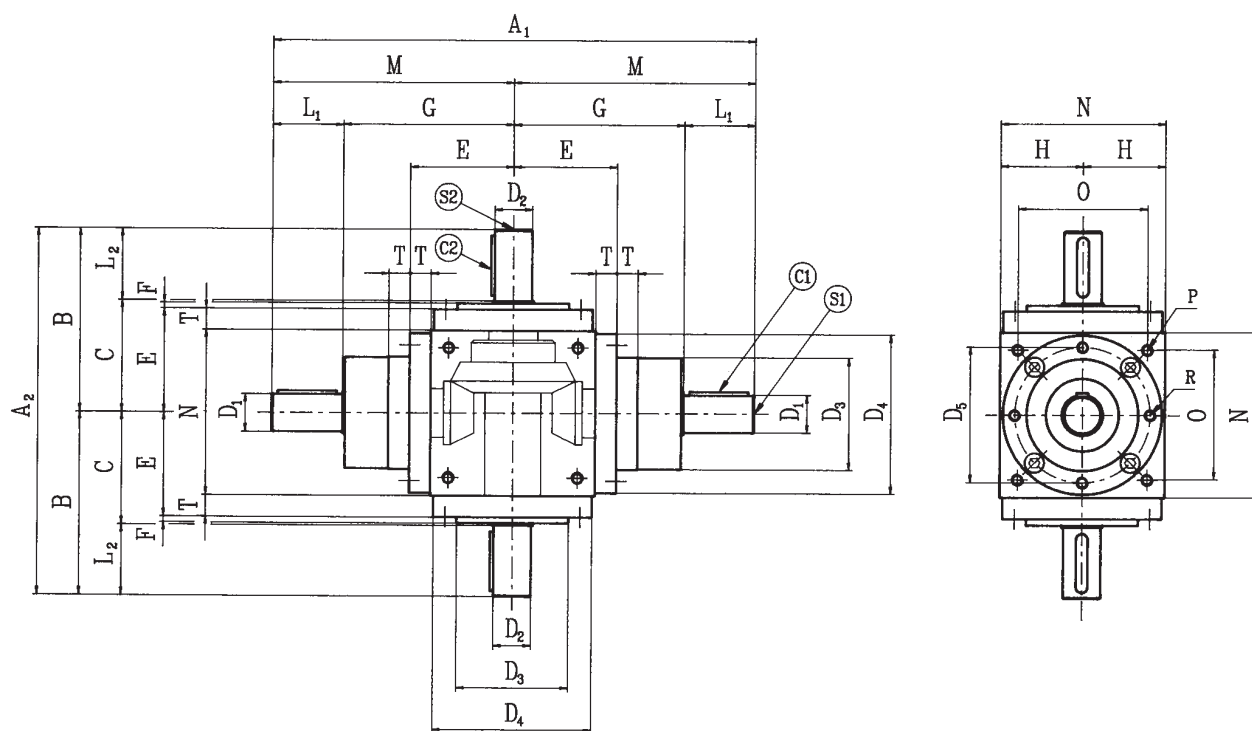
- Plnicí otvor a odvzdušňovací šroub
- ◐ Ukazatel stavu oleje
- Vypouštěcí otvor



U převodovky velikosti BG12 se nachází upevňovací otvory P s roztečí O pouze na stranách bez hřídelí. Rozteč O je na všech stranách stejná.

Velikost	Převod	N	O	P	R	S ₁	S ₂	C ₁	C ₂	T
BG12	1, 2, 3	65	45	M6	M6	M4x8	M4x8	20x4x4	20x4x4	9,5
BG19	1, 2, 3	90	70	M6	M6	M6x12	M6x12	35x6x6	35x6x6	14
	4, 5	90	70	M6	M6	M5x10	M6x12	25x5x5	35x6x6	14
BG24	1, 2, 3	110	88	M8	M8	M8x16	M8x16	40x8x7	40x8x7	18
	4, 5	110	88	M8	M8	M6x12	M8x16	35x6x6	40x8x7	18
BG32	1, 2, 3	140	110	M10	M10	M10x20	M10x20	50x10x8	50x10x8	18
	4, 5	140	110	M10	M10	M8x16	M10x20	40x8x7	50x10x8	18
BG38	1, 2, 3	170	136	M12	M12	M12x24	M12x24	60x10x8	60x10x8	18
	4, 5	170	136	M12	M12	M10x20	M12x24	50x8x7	60x10x8	18
BG42	1, 2, 3	200	155	M12	M12	M12x24	M12x24	70x12x8	70x12x8	18
	4, 5	200	155	M12	M12	M10x20	M12x24	50x10x8	70x12x8	18
BG55	1, 2, 3	240	190	M14	M14	M14x28	M14x28	100x16x10	100x16x10	23
	4, 5	240	190	M14	M14	M12x24	M14x28	70x12x8	100x16x10	23
BG75	1, 2, 3	330	248	M16	M16	M16x32	M16x32	140x20x14	140x20x14	30
	4, 5	330	248	M16	M16	M14x28	M16x32	100x16x10	140x20x14	30

Rozměry



Velikost	Převod	A ₁	A ₂	B	C	D ₁	D ₂	D ₃	D ₄	D ₅	E	F	G	H	L ₁	L ₂
BG12	1, 2, 3	200	144	72	46	12	12	44h7	65	54	42	2	74	32,5	26	26
BG19	1, 2, 3	280	210	105	65	19	19	60h7	86h7	72	59	4	100	45	40	40
	4, 5	260	210	105	65	14	19	60h7	86h7	72	59	4	100	45	30	40
BG24	1, 2, 3	330	260	130	80	24	24	70h7	105h7	88	73	5	115	55	50	50
	4, 5	310	260	130	80	19	24	70h7	105h7	88	73	5	115	55	40	50
BG32	1, 2, 3	410	310	155	95	32	32	95h7	135h7	115	88	5	145	70	60	60
	4, 5	390	310	155	95	24	32	95h7	135h7	115	88	5	145	70	50	60
BG38	1, 2, 3	480	360	180	110	38	38	120h7	165h7	145	103	5	170	85	70	70
	4, 5	460	360	180	110	28	38	120h7	165h7	145	103	5	170	85	60	70
BG42	1, 2, 3	550	410	205	125	42	42	135h7	190h7	165	118	5	195	100	80	80
	4, 5	510	410	205	125	32	42	135h7	190h7	165	118	5	195	100	60	80
BG55	1, 2, 3	710	520	260	150	55	55	170h7	230h7	205	143	5	245	120	110	110
	4, 5	650	520	260	150	42	55	170h7	230h7	205	143	5	245	120	80	110
BG75	1, 2, 3	1000	750	375	225	75	75	220	300	—	195	16	350	165	150	150
	4, 5	920	750	375	225	55	75	220	300	—	195	16	350	165	110	150

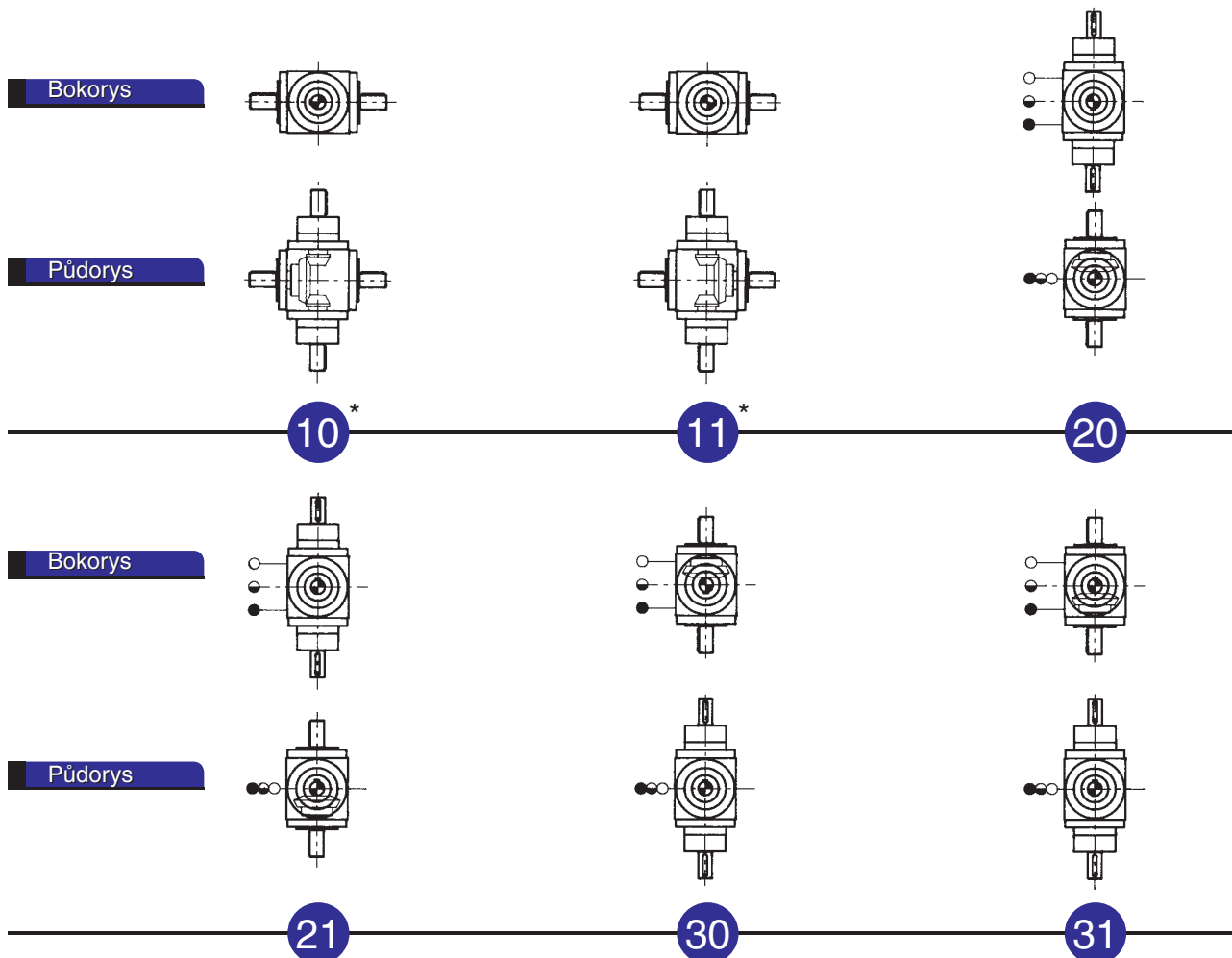
Kuželové převodovky

Typ BG | Provedení B



Montážní polohy

- Plnicí otvor a odvzdušňovací šroub
- Ukazatel stavu oleje
- Vypouštěcí otvor

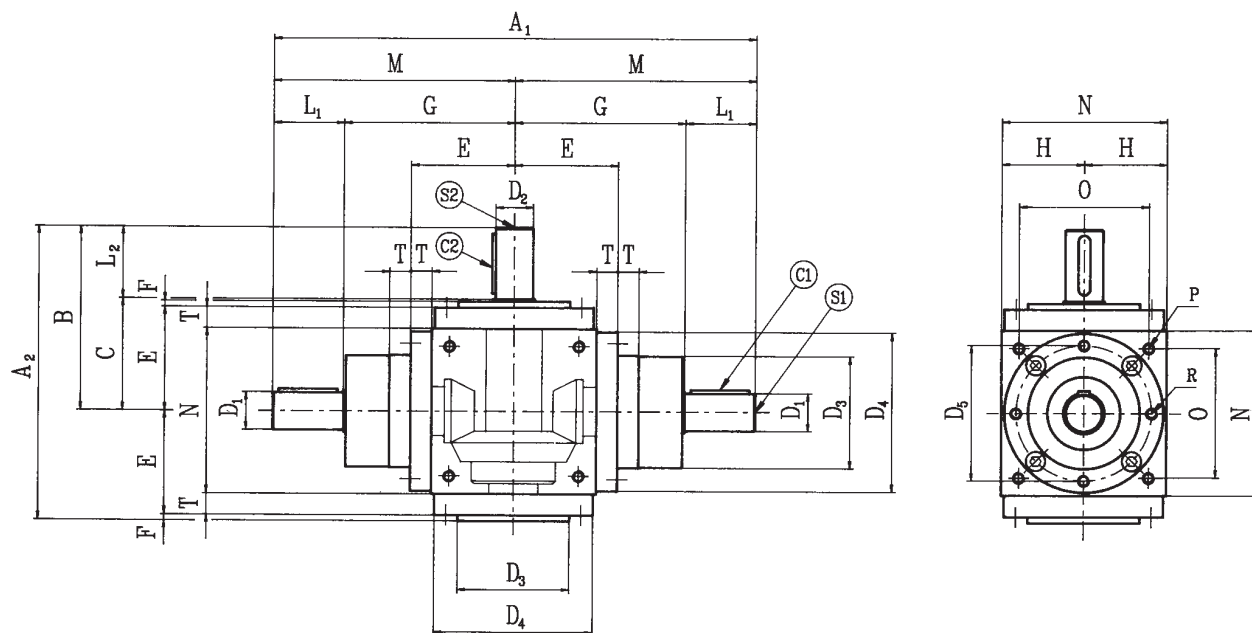


* Standardně s tukovou náplní

U převodovky velikosti BG12 se nachází upevňovací otvory P s roztečí O pouze na stranách bez hřídelí. Rozteč O je na všech stranách stejná.

Velikost	Převod	M	N	O	P	R	S ₁	S ₂	C ₁	C ₂	T
BG12	1, 2, 3	100	65	45	M6	M6	M4x8	M4x8	20x4x4	20x4x4	9,5
BG19	1, 2, 3	140	90	70	M6	M6	M6x12	M6x12	35x6x6	35x6x6	14
	4, 5	130	90	70	M6	M6	M5x10	M6x12	25x5x5	35x6x6	14
BG24	1, 2, 3	165	110	88	M8	M8	M8x16	M8x16	40x8x7	40x8x7	18
	4, 5	155	110	88	M8	M8	M6x12	M8x16	35x6x6	40x8x7	18
BG32	1, 2, 3	205	140	110	M10	M10	M10x20	M10x20	50x10x8	50x10x8	18
	4, 5	195	140	110	M10	M10	M8x16	M10x20	40x8x7	50x10x8	18
BG38	1, 2, 3	240	170	136	M12	M12	M12x24	M12x24	60x10x8	60x10x8	18
	4, 5	230	170	136	M12	M12	M10x20	M12x24	50x8x7	60x10x8	18
BG42	1, 2, 3	275	200	155	M12	M12	M12x24	M12x24	70x12x8	70x12x8	18
	4, 5	255	200	155	M12	M12	M10x20	M12x24	50x10x8	70x12x8	18
BG55	1, 2, 3	355	240	190	M14	M14	M14x28	M14x28	100x16x10	100x16x10	23
	4, 5	325	240	190	M14	M14	M12x24	M14x28	70x12x8	100x16x10	23
BG75	1, 2, 3	500	330	248	M16	M16	M16x32	M16x32	140x20x14	140x20x14	30
	4, 5	460	330	248	M16	M16	M14x28	M16x32	100x16x10	140x20x14	30

Rozměry



Velikost	Převod	A ₁	A ₂	B	C	D ₁	D ₂	D ₃	D ₄	D ₅	E	F	G	H	L ₁	L ₂
BG12	1, 2, 3	200	116	72	46	12	12	44h7	65	54	42	2	74	32,5	26	26
BG19	1, 2, 3	280	168	105	65	19	19	60h7	86h7	72	59	4	100	45	40	40
	4, 5	260	168	105	65	14	19	60h7	86h7	72	59	4	100	45	30	40
BG24	1, 2, 3	330	208	130	80	24	24	70h7	105h7	88	73	5	115	55	50	50
	4, 5	310	208	130	80	19	24	70h7	105h7	88	73	5	115	55	40	50
BG32	1, 2, 3	410	248	155	95	32	32	95h7	135h7	115	88	5	145	70	60	60
	4, 5	390	248	155	95	24	32	95h7	135h7	115	88	5	145	70	50	60
BG38	1, 2, 3	480	288	180	110	38	38	120h7	165h7	145	103	5	170	85	70	70
	4, 5	460	288	180	110	28	38	120h7	165h7	145	103	5	170	85	60	70
BG42	1, 2, 3	550	328	205	125	42	42	135h7	190h7	165	118	5	195	100	80	80
	4, 5	510	328	205	125	32	42	135h7	190h7	165	118	5	195	100	60	80
BG55	1, 2, 3	710	408	260	150	55	55	170h7	230h7	205	143	5	245	120	110	110
	4, 5	650	408	260	150	42	55	170h7	230h7	205	143	5	245	120	80	110
BG75	1, 2, 3	1000	598	375	225	75	75	220	300	—	195	16	350	165	150	150
	4, 5	920	598	375	225	55	75	220	300	—	195	16	350	165	110	150

Kuželové převodovky

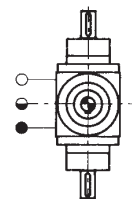
Typ BG | Provedení BS



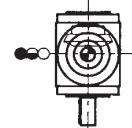
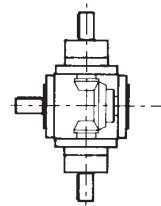
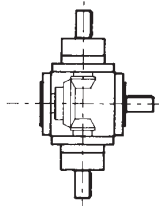
Montážní polohy

- Plnicí otvor a odvzdušňovací šroub
- Ukazatel stavu oleje
- Vypouštěcí otvor

Bokorys



Půdorys

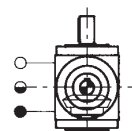
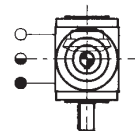
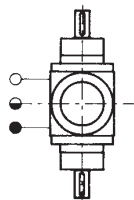


10*

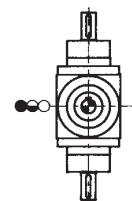
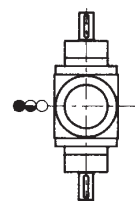
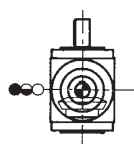
11*

20

Bokorys



Půdorys



21

30

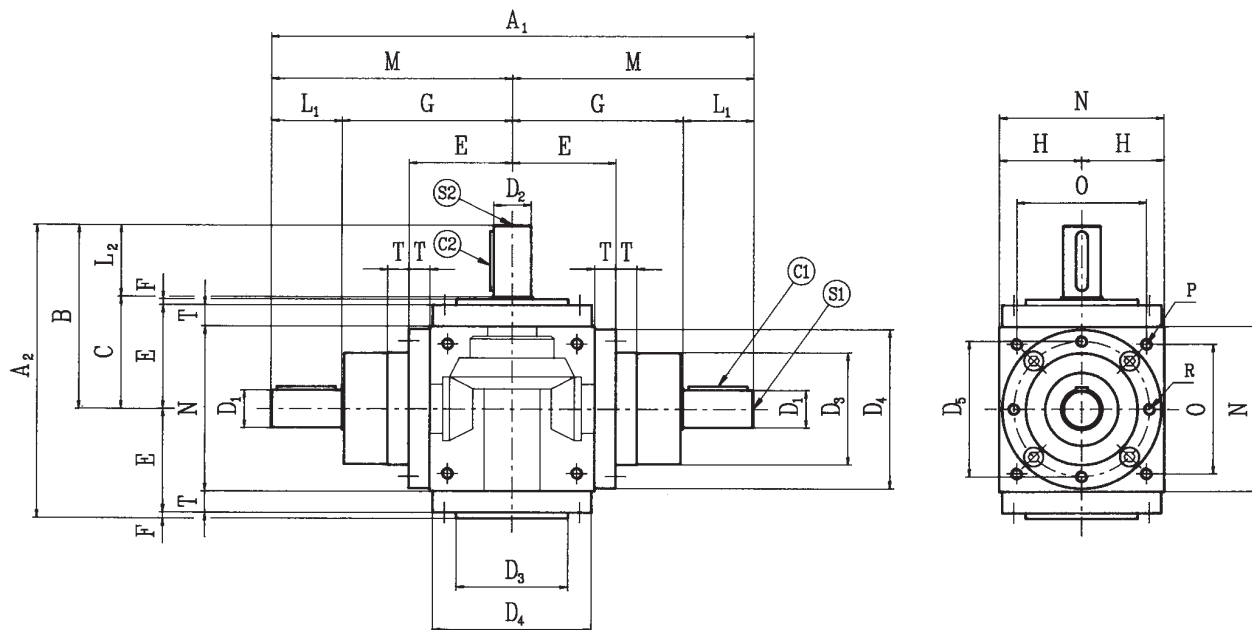
31

* Standardně s tukovou náplní

U převodovky velikosti BG12 se nachází upevňovací otvory P s roztečí O pouze na stranách bez hřídelí. Rozteč O je na všech stranách stejná.

Velikost	Převod	M	N	O	P	R	S ₁	S ₂	C ₁	C ₂	T
BG12	1, 2, 3	100	65	45	M6	M6	M4x8	M4x8	20x4x4	20x4x4	9,5
BG19	1, 2, 3	140	90	70	M6	M6	M6x12	M6x12	35x6x6	35x6x6	14
	4, 5	130	90	70	M6	M6	M5x10	M6x12	25x5x5	35x6x6	14
BG24	1, 2, 3	165	110	88	M8	M8	M8x16	M8x16	40x8x7	40x8x7	18
	4, 5	155	110	88	M8	M8	M6x12	M8x16	35x6x6	40x8x7	18
BG32	1, 2, 3	205	140	110	M10	M10	M10x20	M10x20	50x10x8	50x10x8	18
	4, 5	195	140	110	M10	M10	M8x16	M10x20	40x8x7	50x10x8	18
BG38	1, 2, 3	240	170	136	M12	M12	M12x24	M12x24	60x10x8	60x10x8	18
	4, 5	230	170	136	M12	M12	M10x20	M12x24	50x8x7	60x10x8	18
BG42	1, 2, 3	275	200	155	M12	M12	M12x24	M12x24	70x12x8	70x12x8	18
	4, 5	255	200	155	M12	M12	M10x20	M12x24	50x10x8	70x12x8	18
BG55	1, 2, 3	355	240	190	M14	M14	M14x28	M14x28	100x16x10	100x16x10	23
	4, 5	325	240	190	M14	M14	M12x24	M14x28	70x12x8	100x16x10	23
BG75	1, 2, 3	500	330	248	M16	M16	M16x32	M16x32	140x20x14	140x20x14	30
	4, 5	460	330	248	M16	M16	M14x28	M16x32	100x16x10	140x20x14	30

Rozměry



Velikost	Převod	A ₁	A ₂	B	C	D ₁	D ₂	D ₃	D ₄	D ₅	E	F	G	H	L ₁	L ₂
BG12	1, 2, 3	200	116	72	46	12	12	44h7	65	54	42	2	74	32,5	26	26
BG19	1, 2, 3	280	168	105	65	19	19	60h7	86h7	72	59	4	100	45	40	40
	4, 5	260	168	105	65	14	19	60h7	86h7	72	59	4	100	45	30	40
BG24	1, 2, 3	330	208	130	80	24	24	70h7	105h7	88	73	5	115	55	50	50
	4, 5	310	208	130	80	19	24	70h7	105h7	88	73	5	115	55	40	50
BG32	1, 2, 3	410	248	155	95	32	32	95h7	135h7	115	88	5	145	70	60	60
	4, 5	390	248	155	95	24	32	95h7	135h7	115	88	5	145	70	50	60
BG38	1, 2, 3	480	288	180	110	38	38	120h7	165h7	145	103	5	170	85	70	70
	4, 5	460	288	180	110	28	38	120h7	165h7	145	103	5	170	85	60	70
BG42	1, 2, 3	550	328	205	125	42	42	135h7	190h7	165	118	5	195	100	80	80
	4, 5	510	328	205	125	32	42	135h7	190h7	165	118	5	195	100	60	80
BG55	1, 2, 3	710	408	260	150	55	55	170h7	230h7	205	143	5	245	120	110	110
	4, 5	650	408	260	150	42	55	170h7	230h7	205	143	5	245	120	80	110
BG75	1, 2, 3	1000	598	375	225	75	75	220	300	—	195	16	350	165	150	150
	4, 5	920	598	375	225	55	75	220	300	—	195	16	350	165	110	150

Kuželové převodovky

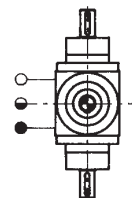
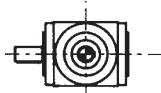
Typ BG | Provedení BD



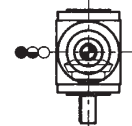
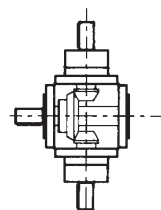
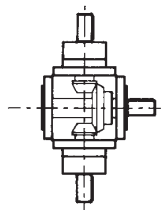
Montážní polohy

- Plnicí otvor a odvzdušňovací šroub
- Ukazatel stavu oleje
- Vypouštěcí otvor

Bokorys



Půdorys

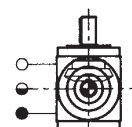
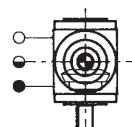
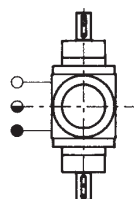


10*

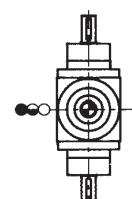
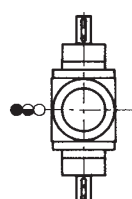
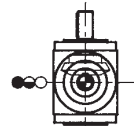
11*

20

Bokorys



Půdorys



21

30

31

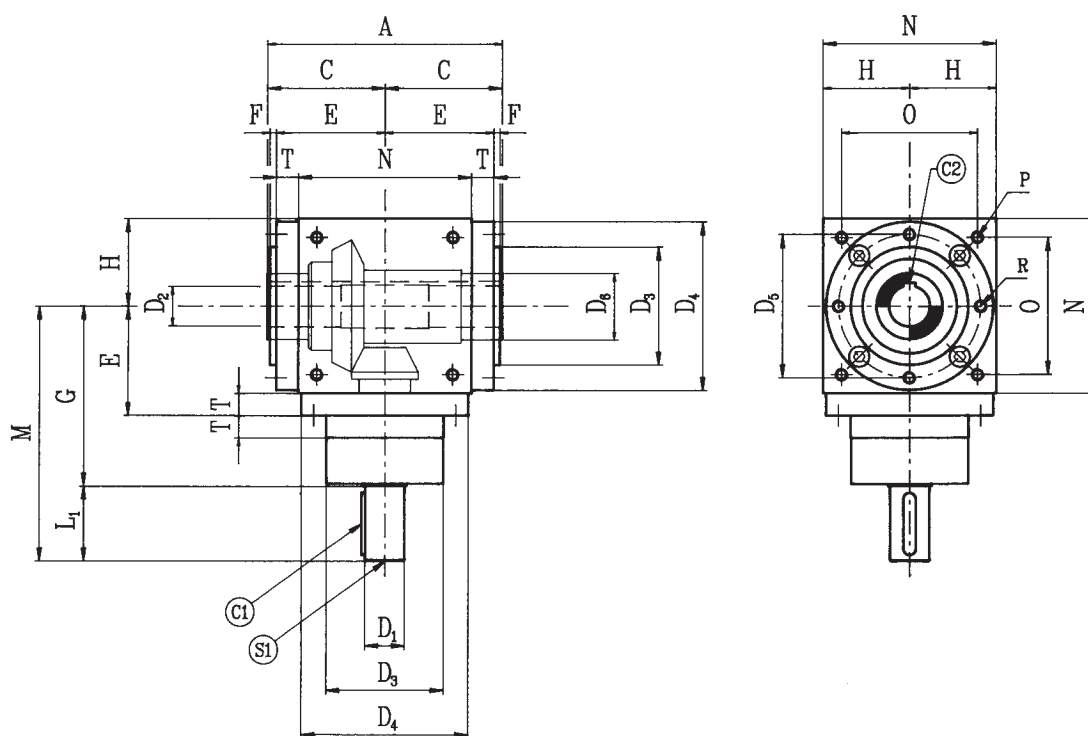
* Standardně s tukovou náplní

U převodovky velikosti BG12 se nachází upevňovací otvory P s roztečí O pouze na stranách bez hřídelí.

Rozteč O je na všech stranách stejná.

Velikost	Převod	M	N	O	P	R	S ₁	S ₂	C ₁	C ₂	T
BG12	1, 2, 3	100	65	45	M6	M6	M4x8	M4x8	20x4x4	20x4x4	9,5
BG19	1, 2, 3	140	90	70	M6	M6	M6x12	M6x12	35x6x6	35x6x6	14
	4, 5	130	90	70	M6	M6	M5x10	M6x12	25x5x5	35x6x6	14
BG24	1, 2, 3	165	110	88	M8	M8	M8x16	M8x16	40x8x7	40x8x7	18
	4, 5	155	110	88	M8	M8	M6x12	M8x16	35x6x6	40x8x7	18
BG32	1, 2, 3	205	140	110	M10	M10	M10x20	M10x20	50x10x8	50x10x8	18
	4, 5	195	140	110	M10	M10	M8x16	M10x20	40x8x7	50x10x8	18
BG38	1, 2, 3	240	170	136	M12	M12	M12x24	M12x24	60x10x8	60x10x8	18
	4, 5	230	170	136	M12	M12	M10x20	M12x24	50x8x7	60x10x8	18
BG42	1, 2, 3	275	200	155	M12	M12	M12x24	M12x24	70x12x8	70x12x8	18
	4, 5	255	200	155	M12	M12	M10x20	M12x24	50x10x8	70x12x8	18
BG55	1, 2, 3	355	240	190	M14	M14	M14x28	M14x28	100x16x10	100x16x10	23
	4, 5	325	240	190	M14	M14	M12x24	M14x28	70x12x8	100x16x10	23
BG75	1, 2, 3	500	330	248	M16	M16	M16x32	M16x32	140x20x14	140x20x14	30
	4, 5	460	330	248	M16	M16	M14x28	M16x32	100x16x10	140x20x14	30

Rozměry



Velikost	Převod	A	C	D ₁	D ₂	D ₃	D ₄	D ₅	D ₆	E	F	G	H	L ₁
BG12	1, 2, 3	92	46	12	12	44h7	65	54	20	42	2	74	32,5	26
BG19	1, 2, 3	130	65	19	19	60h7	86h7	72	30	59	4	100	45	40
	4, 5	130	65	14	19	60h7	86h7	72	30	59	4	100	45	30
BG24	1, 2, 3	160	80	24	24	70h7	105h7	88	35	73	5	115	55	50
	4, 5	160	80	19	24	70h7	105h7	88	35	73	5	115	55	40
BG32	1, 2, 3	190	95	32	32	95h7	135h7	115	50	88	5	145	70	60
	4, 5	190	95	24	32	95h7	135h7	115	50	88	5	145	70	50
BG38	1, 2, 3	220	110	38	38	120h7	165h7	145	60	103	5	170	85	70
	4, 5	220	110	28	38	120h7	165h7	145	60	103	5	170	85	60
BG42	1, 2, 3	250	125	42	42	135h7	190h7	165	60	118	5	195	100	80
	4, 5	250	125	32	42	135h7	190h7	165	60	118	5	195	100	60
BG55	1, 2, 3	300	150	55	55	170h7	230h7	205	75	143	5	245	120	110
	4, 5	300	150	42	55	170h7	230h7	205	75	143	5	245	120	80
BG75	1, 2, 3	450	225	75	75	220	300	—	120	195	16	350	165	150
	4, 5	450	225	55	75	220	300	—	120	195	16	350	165	110

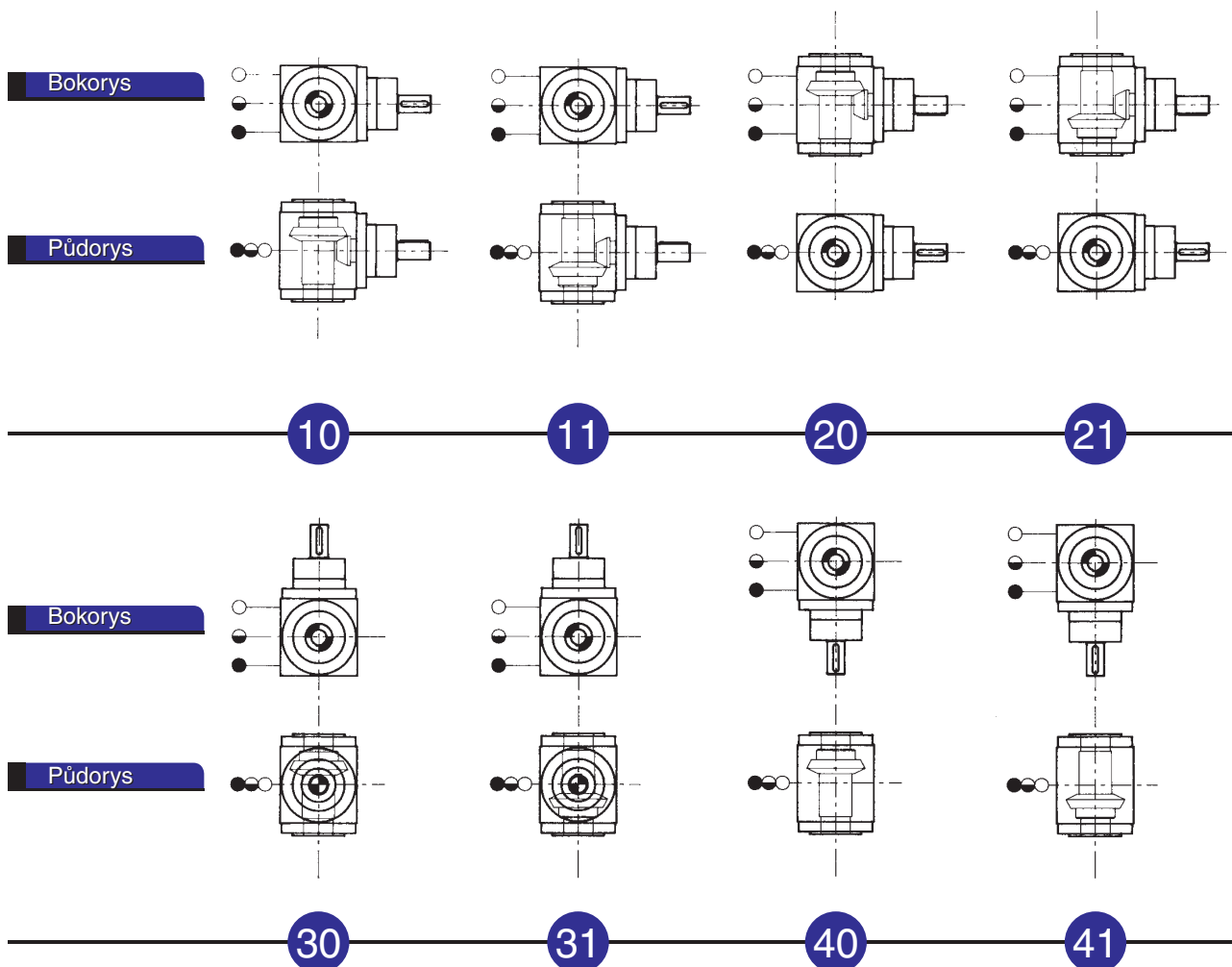
Kuželové převodovky

Typ BG | Provedení AH



Montážní polohy

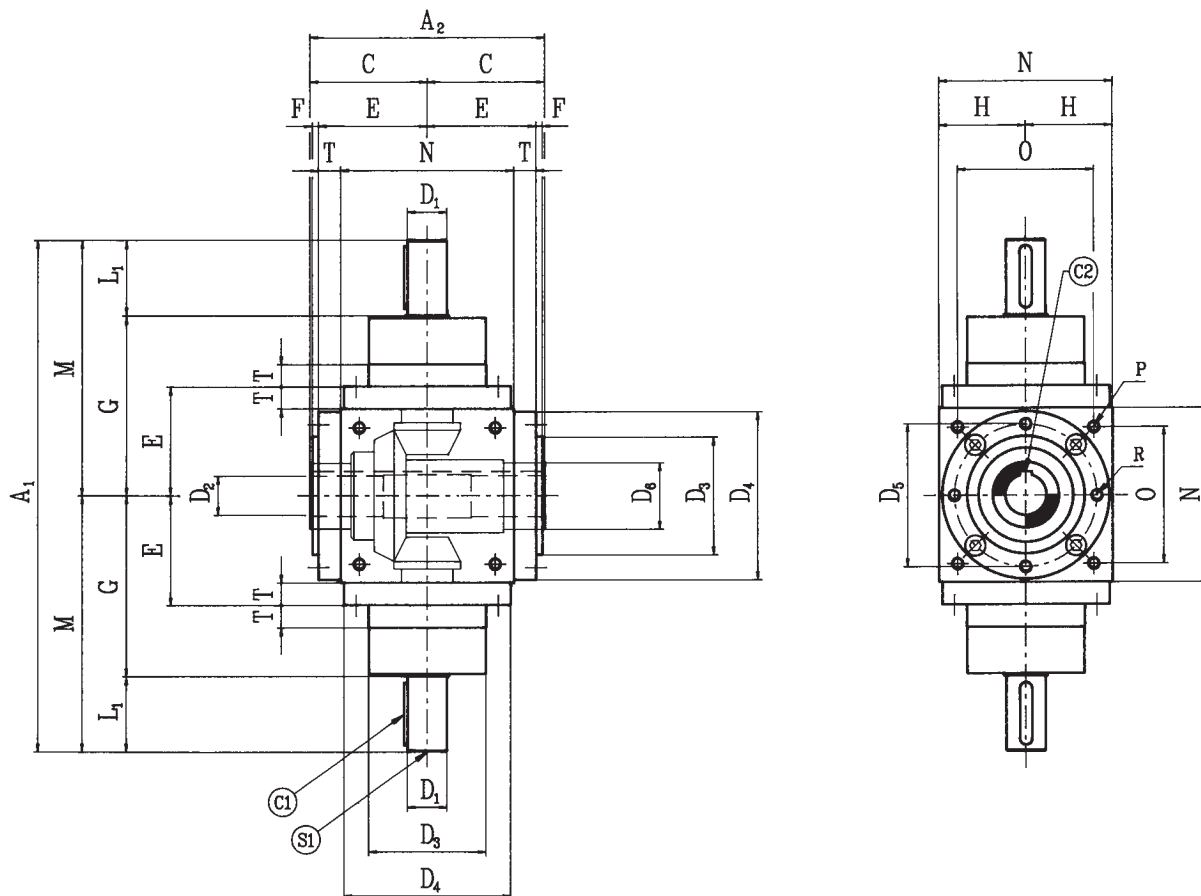
- Plnicí otvor a odvzdušňovací šroub
- Ukazatel stavu oleje
- Vypouštěcí otvor



U převodovky velikosti BG12 se nachází upevňovací otvory P s roztečí O pouze na stranách bez hřídelí. Rozteč O je na všech stranách stejná.

Velikost	Převod	M	N	O	P	R	S ₁	C ₁	C ₂	T
BG12	1, 2, 3	100	65	45	M6	M6	M4x8	20x4x4	4x4	9,5
BG19	1, 2, 3	140	90	70	M6	M6	M6x12	35x6x6	6x6	14
	4, 5	130	90	70	M6	M6	M5x10	25x5x5	6x6	14
BG24	1, 2, 3	165	110	88	M8	M8	M8x16	40x8x7	8x7	18
	4, 5	155	110	88	M8	M8	M6x12	35x6x6	8x7	18
BG32	1, 2, 3	205	140	110	M10	M10	M10x20	50x10x8	10x8	18
	4, 5	195	140	110	M10	M10	M8x16	40x8x7	10x8	18
BG38	1, 2, 3	240	170	136	M12	M12	M12x24	60x10x8	10x8	18
	4, 5	230	170	136	M12	M12	M10x20	50x8x7	10x8	18
BG42	1, 2, 3	275	200	155	M12	M12	M12x24	70x12x8	12x8	18
	4, 5	255	200	155	M12	M12	M10x20	50x10x8	12x8	18
BG55	1, 2, 3	355	240	190	M14	M14	M14x28	100x16x10	16x10	23
	4, 5	325	240	190	M14	M14	M12x24	70x12x8	16x10	23
BG75	1, 2, 3	500	330	248	M16	M16	M16x32	140x20x14	20x14	30
	4, 5	460	330	248	M16	M16	M14x28	100x16x10	20x14	30

Rozměry



Velikost	Převod	A ₁	A ₂	C	D ₁	D ₂	D ₃	D ₄	D ₅	D ₆	E	F	G	H
BG12	1, 2, 3	200	92	46	12	12	44h7	65	54	20	42	2	74	32,5
BG19	1, 2, 3	280	130	65	19	19	60h7	86h7	72	30	59	4	100	45
	4, 5	260	130	65	14	19	60h7	86h7	72	30	59	4	100	45
BG24	1, 2, 3	330	160	80	24	24	70h7	105h7	88	35	73	5	115	55
	4, 5	310	160	80	19	24	70h7	105h7	88	35	73	5	115	55
BG32	1, 2, 3	410	190	95	32	32	95h7	135h7	115	50	88	5	145	70
	4, 5	390	190	95	24	32	95h7	135h7	115	50	88	5	145	70
BG38	1, 2, 3	480	220	110	38	38	120h7	165h7	145	60	103	5	170	85
	4, 5	460	220	110	28	38	120h7	165h7	145	60	103	5	170	85
BG42	1, 2, 3	550	250	125	42	42	135h7	190h7	165	60	118	5	195	100
	4, 5	510	250	125	32	42	135h7	190h7	165	60	118	5	195	100
BG55	1, 2, 3	710	300	150	55	55	170h7	230h7	205	75	143	5	245	120
	4, 5	650	300	150	42	55	170h7	230h7	205	75	143	5	245	120
BG75	1, 2, 3	1000	450	225	75	75	220	300	—	120	195	16	350	165
	4, 5	920	450	225	55	75	220	300	—	120	195	16	350	165

Kuželové převodovky

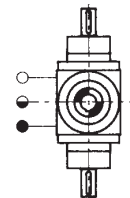
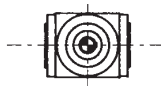
Typ BG | Provedení BH



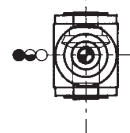
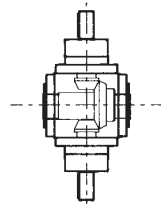
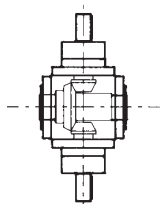
Montážní polohy

- Plnicí otvor a odvzdušňovací šroub
- Ukazatel stavu oleje
- Vypouštěcí otvor

Bokorys



Púdorys

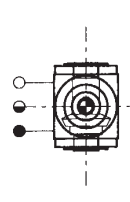
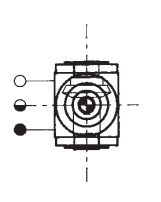
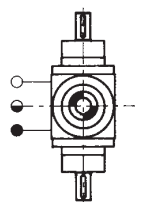


10*

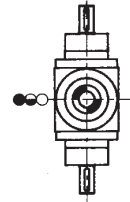
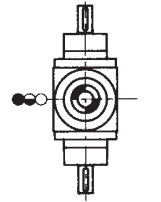
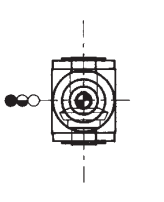
11*

20

Bokorys



Púdorys



21

30

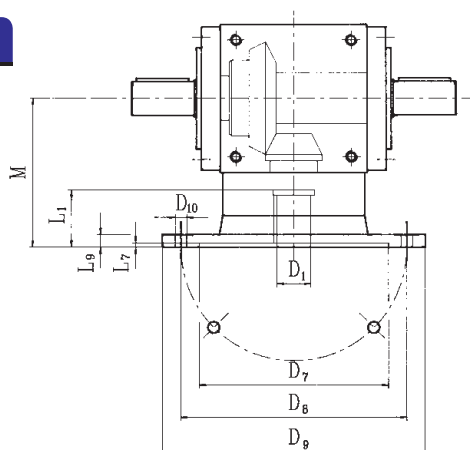
31

* Standardně s tukovou náplní.

U převodovky velikosti BG12 se nachází upevňovací otvory P s roztečí O pouze na stranách bez hřídelí. Rozteč O je na všech stranách stejná.

Velikost	Převod	L ₁	M	N	O	P	R	S ₁	C ₁	C ₂	T
BG12	1, 2, 3	26	100	65	45	M6	M6	M4x8	20x4x4	4x4	9,5
BG19	1, 2, 3	40	140	90	70	M6	M6	M6x12	35x6x6	6x6	14
	4, 5	30	130	90	70	M6	M6	M5x10	25x5x5	6x6	14
BG24	1, 2, 3	50	165	110	88	M8	M8	M8x16	40x8x7	8x7	18
	4, 5	40	155	110	88	M8	M8	M6x12	35x6x6	8x7	18
BG32	1, 2, 3	60	205	140	110	M10	M10	M10x20	50x10x8	10x8	18
	4, 5	50	195	140	110	M10	M10	M8x16	40x8x7	10x8	18
BG38	1, 2, 3	70	240	170	136	M12	M12	M12x24	60x10x8	10x8	18
	4, 5	60	230	170	136	M12	M12	M10x20	50x8x7	10x8	18
BG42	1, 2, 3	80	275	200	155	M12	M12	M12x24	70x12x8	12x8	18
	4, 5	60	255	200	155	M12	M12	M10x20	50x10x8	12x8	18
BG55	1, 2, 3	110	355	240	190	M14	M14	M14x28	100x16x10	16x10	23
	4, 5	80	325	240	190	M14	M14	M12x24	70x12x8	16x10	23
BG75	1, 2, 3	150	500	330	248	M16	M16	M16x32	140x20x14	20x14	30
	4, 5	110	460	330	248	M16	M16	M14x28	100x16x10	20x14	30

MA



Ostatní provedení na straně 433.

Velikost	Převod	Velikost motoru	D ₁	D ₇	D ₈	D ₉	D ₁₀	L ₁	L ₇	L ₉	M
BG12	1, 2, 3	63 B5	11	95	115	140	M8	26	4	10	90
		63 B14	11	60	75	90	Ø6	38	4	10	90
		71 B14	14	70	85	105	Ø7	35	4	10	90
BG19	1, 2, 3	63 B14	11	60	75	90	Ø5,5	28	4	12	90
		71 B5	14	110	130	160	M8	30	4	12	90
		71 B14	14	70	85	105	Ø6,5	32	4	15	90
	4, 5	80 B5	19	130	165	200	M10	40	5	12	94
80 B14		19	80	100	120	Ø6,5	43	4	12	94	
BG24	1, 2, 3	63 B5	11	95	115	140	M8	28	4	12	120
		71 B5	14	110	130	160	M8	30	4	12	120
		71 B14	14	70	85	105	Ø6,5	42	4	23	120
	4, 5	80 B5	19	130	165	200	M10	40	5	12	120
		80 B14	19	80	100	120	Ø6,5	44	4	23	120
		90 B5	24	130	165	200	M10	50	5	12	120
BG32	1, 2, 3	90 B14	24	95	115	140	Ø8,5	52	4	12	120
		71 B5	14	110	130	160	M8	50	5	20	140
		80 B5	19	130	165	200	M10	40	5	15	140
	4, 5	90 B5	24	130	165	200	M10	50	5	15	140
		112 B5	28	180	215	250	M12	60	5	15	140
BG38	1, 2, 3	112 B14	28	110	130	160	Ø8,5	63	5	20	140
		90 B5	24	130	165	200	M10	50	5	20	155
		112 B5	28	180	215	250	M12	60	5	20	155
		132 B5	38	230	265	300	M12	80	5	20	175
	4, 5	132 B14	38	130	165	200	Ø11	80	5	20	175
		90 B5	24	130	165	200	M10	50	5	20	155
		112 B5	28	180	215	250	M12	60	5	20	155
		132 B5	38	230	265	300	M12	80	5	20	200
BG42	1, 2	132 B14	38	130	165	200	Ø11	80	5	20	200
		112 B5	28	180	215	250	M12	60	5	20	200
		132 B5	38	230	265	300	M12	80	5	20	200
	3	160 B5	42	250	300	350	M16	110	6	20	200
		112 B5	28	180	215	250	M12	60	5	20	200
		132 B5	38	230	265	300	M12	80	5	20	200
	4, 5	160 B5	42	250	300	350	M16	110	6	20	230
		112 B5	28	180	215	250	M12	60	5	20	200
		132 B5	38	230	265	300	M12	82	6	20	200
		160 B5	42	250	300	350	M16	112	6	20	230
BG55	1, 2, 3	112 B5	28	180	215	250	M12	60	5	25	220
		132 B5	38	230	265	300	M12	80	5	25	220
		160 B5	42	250	300	350	M16	110	6	30	235
	4, 5	180 B5	48	250	300	350	M16	112	6	30	235
		112 B5	28	180	215	250	M12	60	5	25	220
		132 B5	38	230	265	300	M12	80	5	25	220
BG75	1, 2, 3	160 B5	42	250	300	350	M16	121	6	25	375
		180 B5	48	250	300	350	M16	121	6	25	375
	4, 5	200 B5	48	300	350	400	M16	125	6	30	375

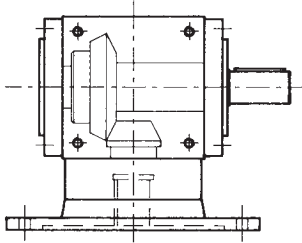
Ostatní rozměry lze použít z tabulek u jednotlivých konstrukčních provedení.

Kuželové převodovky

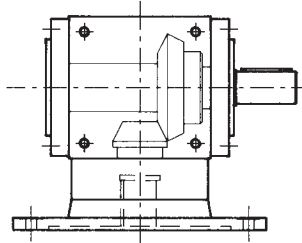
Typ BG | S přírubou pro motor



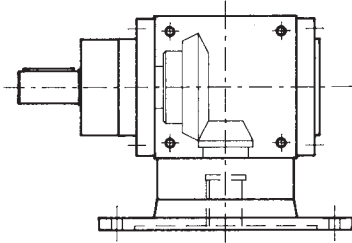
MAS



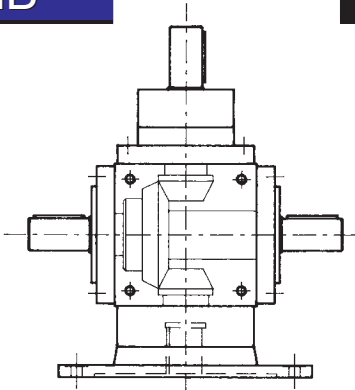
MAD



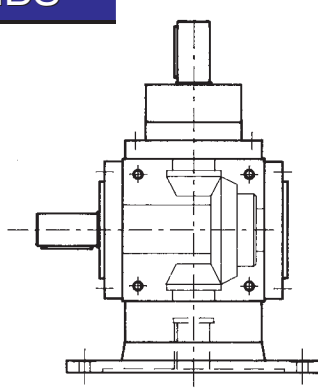
MC



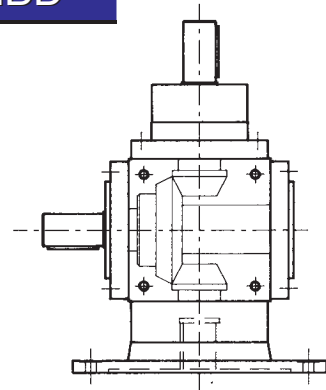
MB



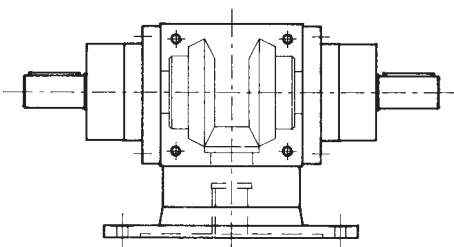
MBS



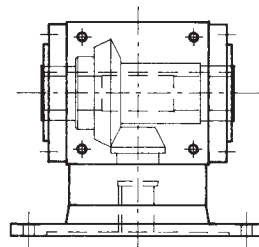
MBD



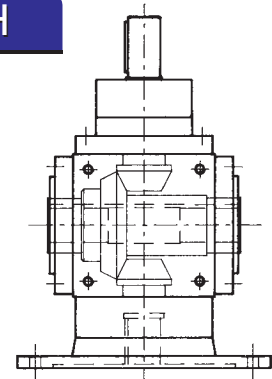
MDR

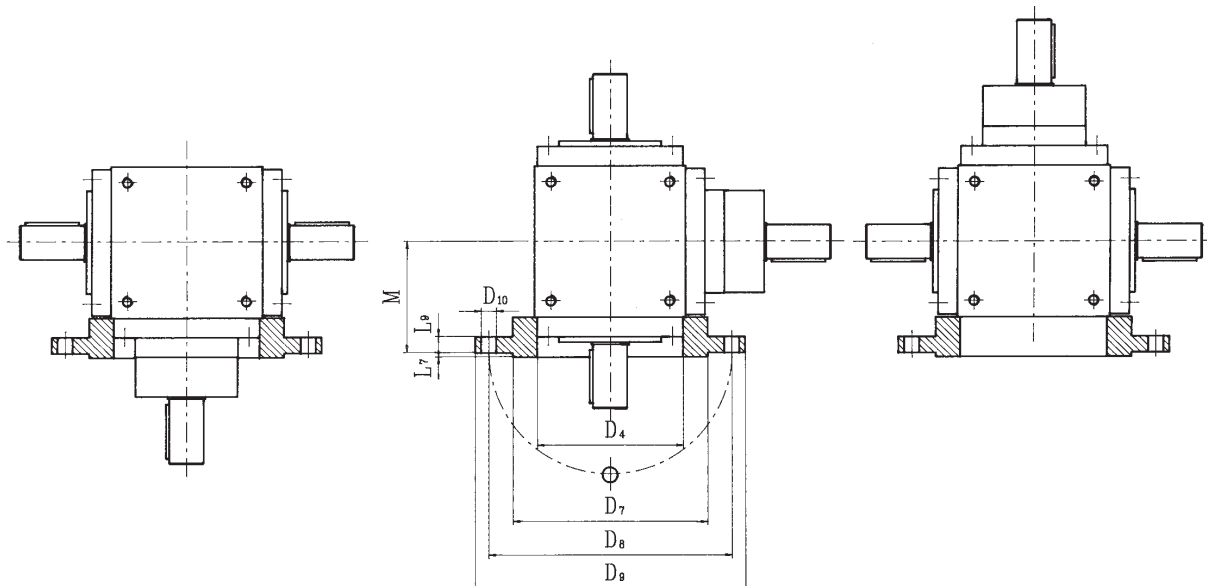


MAH



MBH





Přírubový adaptér slouží k uchycení převodovky přírubou, označení FC.

Velikost	D ₄ H7	D ₇ g6	D ₈	D ₉	D ₁₀	L ₇	L ₉	M
BG19	86	110	130	160	9	3,5	12	70
BG24	105	130	165	200	11	3,5	13	85
BG32	135	180	215	250	14	4,0	15	105
BG38	165	230	265	300	14	4,0	15	125
BG42	190	230	265	300	14	4,0	15	145
BG55	230	250	300	350	18	5,0	18	175
BG75	300	350	400	450	18	5,0	25	230