

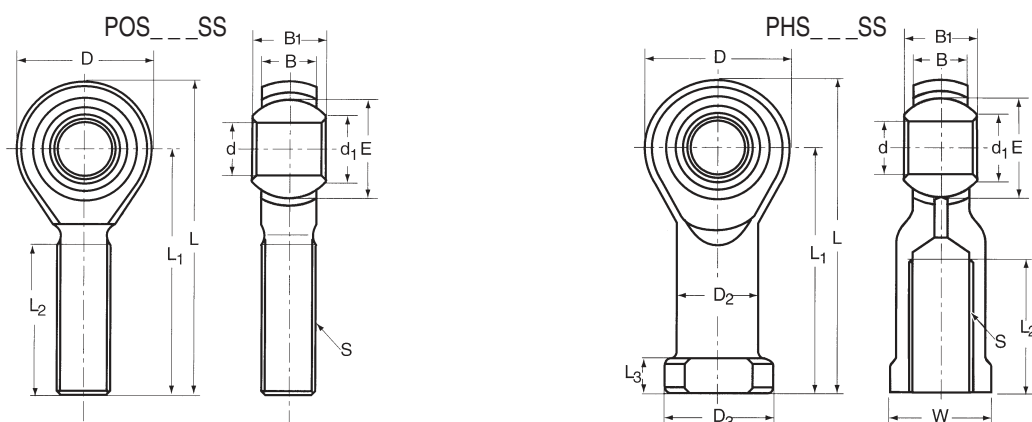
Popis

- PHS SS - s vnitřním závitem
POS SS - s vnějším závitem
- Kluzné uložení: nerezová ocel na PTFE
- Bezúdržbové



Materiál

- Těleso: nerezová ocel
- Kloub: nerezová ocel, tvrzená
- Uložení: nerezová ocel, PTFE



| Obj. číslo | | Rozměry | | | | | | | | Kývný úhel | Max. zatížení statické [N] radiální | Hmotnost [kg] |
|-------------|------------|---------|----------|----|------|----------------|-----|----------------|----------------|------------|-------------------------------------|---------------|
| Pravý závit | Levý závit | d | S | D | B | B ₁ | L | L ₁ | L ₂ | | | |
| POS 6 SS | POS 6L SS | 6 | M 6x1,00 | 20 | 7,5 | 9 | 46 | 36 | 21 | 9° | 4600 | 0,019 |
| POS 8 SS | POS 8L SS | 8 | M 8x1,25 | 24 | 9,5 | 12 | 54 | 42 | 25 | 12° | 8000 | 0,036 |
| POS 10 SS | POS 10L SS | 10 | M10x1,50 | 30 | 11,5 | 14 | 63 | 48 | 28 | 10° | 13000 | 0,060 |
| POS 12 SS | POS 12L SS | 12 | M12x1,75 | 34 | 12,5 | 16 | 71 | 54 | 32 | 12° | 20000 | 0,089 |
| POS 16 SS | POS 16L SS | 16 | M16x2,00 | 42 | 15,5 | 21 | 87 | 66 | 37 | 14° | 33000 | 0,181 |
| POS 20 SS | POS 20L SS | 20 | M20x1,50 | 50 | 18,5 | 25 | 103 | 78 | 45 | 14° | 44000 | 0,333 |

| Obj. číslo | | Rozměry | | | | | | | | | | | Kývný úhel | Max. zatížení statické [N] radiální | Hmotnost [kg] | |
|-------------|-------------|---------|----------|----|------|----------------|-----|----------------|----------------|----------------|----|----------------|------------|-------------------------------------|---------------|----------------|
| Pravý závit | Levý závit | d | S | D | B | B ₁ | L | L ₃ | L ₁ | L ₂ | W | D ₂ | | | | D ₃ |
| PHS 6 SS | PHS 6L SS | 6 | M 6x1,00 | 20 | 7,5 | 9 | 40 | 5,0 | 30 | 9 | 10 | 10,0 | 13 | 9° | 8700 | 0,026 |
| PHS 8 SS | PHS 8L SS | 8 | M 8x1,25 | 24 | 9,5 | 12 | 48 | 5,0 | 36 | 12 | 13 | 12,5 | 16 | 12° | 12000 | 0,045 |
| PHS 10 SS | PHS 10L SS | 10 | M10x1,50 | 30 | 11,5 | 14 | 58 | 6,5 | 43 | 15 | 16 | 15,0 | 19 | 10° | 20000 | 0,076 |
| PHS 10B SS | PHS 10BL SS | 10 | M10x1,25 | 30 | 11,5 | 14 | 58 | 6,5 | 43 | 15 | 16 | 15,0 | 19 | 10° | 20000 | 0,076 |
| PHS 12 SS | PHS 12L SS | 12 | M12x1,75 | 34 | 12,5 | 16 | 67 | 6,5 | 50 | 18 | 18 | 17,5 | 22 | 12° | 24000 | 0,114 |
| PHS 16 SS | PHS 16L SS | 16 | M16x2,00 | 42 | 15,5 | 21 | 85 | 8,0 | 64 | 24 | 24 | 22,0 | 27 | 14° | 33000 | 0,200 |
| PHS 20 SS | PHS 20L SS | 20 | M20x1,50 | 50 | 18,5 | 25 | 102 | 10,0 | 77 | 30 | 30 | 27,5 | 34 | 14° | 44000 | 0,372 |