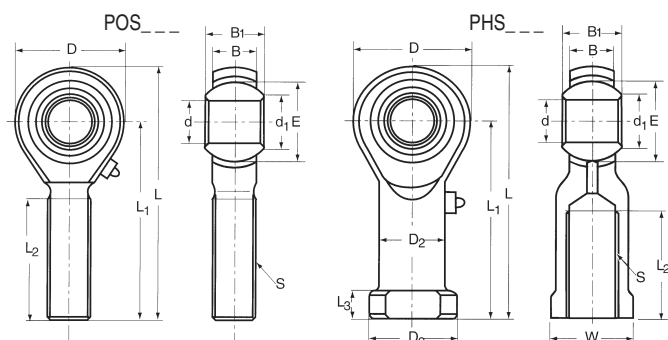


# Kloubová oka

Typ PHS, POS



## Popis

- PHS - s vnitřním závitem  
POS - s vnějším závitem
- Kluzné uložení: ocel na bronz
- S maznicí

## Materiál

- Těleso: ocel
- Kloub: ložisková ocel
- Uložení: vysoce pevnostní bronz

Obj. číslo		rozměry										Max. zatížení [N]		Hmotnost [kg]
Pravý závit	Levý závit	d	S	D	B	B <sub>1</sub>	d <sub>1</sub>	L	L <sub>1</sub>	L <sub>2</sub>	E	dynamické	statické	
POS 5	POS 5L	5	M 5x0,80	16	6,00	8	7,7	41,0	33	20	11,11	3300	3900	0,014
POS 6	POS 6L	6	M 6x1,00	18	6,75	9	9,0	45,0	36	22	12,70	4300	5300	0,019
POS 8	POS 8L	8	M 8x1,25	22	9,00	12	10,4	53,0	42	25	15,88	6800	8500	0,036
POS 10	POS 10L	10	M10x1,50	26	10,50	14	12,9	61,0	48	29	19,05	10000	11000	0,060
POS 12	POS 12L	12	M12x1,75	30	12,00	16	15,4	69,0	54	35	22,23	13000	14000	0,089
POS 14	POS 14L	14	M14x2,00	34	13,50	19	16,9	77,0	60	36	25,40	17000	20000	0,129
POS 16	POS 16L	16	M16x2,00	40	15,00	21	19,4	86,0	66	40	28,58	21000	25000	0,181
POS 18	POS 18L	18	M18x1,50	43	16,50	23	21,9	93,0	72	44	31,75	26000	30000	0,250
POS 20	POS 20L	20	M20x1,50	47	18,00	25	24,4	102,0	78	47	34,93	31000	35000	0,333
POS 22	POS 22L	22	M22x1,50	54	20,00	28	25,9	111,0	84	51	38,10	38000	43000	0,430
POS 25	POS 25L	25	M24x2,00	60	22,00	31	29,5	124,0	94	57	42,86	47000	65000	0,575
POS 30	POS 30L	30	M30x2,00	70	25,00	37	34,9	145,0	110	66	50,80	63000	86000	0,996

Obj. číslo		rozměry														Max. zatížení [N]		Hmotnost [kg]
Pravý závit	Levý závit	d	S	D	B	B <sub>1</sub>	d <sub>1</sub>	L	L <sub>1</sub>	L <sub>2</sub>	L <sub>3</sub>	W	D <sub>2</sub>	D <sub>3</sub>	E	dynamické	statické	
PHS 5	PHS 5L	5	M 5x0,80	16	6,00	8	7,7	35	27	14	4,0	9	9,0	11	11,11	3300	3900	0,018
PHS 6	PHS 6L	6	M 6x1,00	18	6,75	9	9,0	39	30	14	5,0	11	10,0	13	12,70	4300	5300	0,026
PHS 8	PHS 8L	8	M 8x1,25	22	9,00	12	10,4	47	36	17	5,0	14	12,4	16	15,88	6800	8500	0,045
PHS 10	PHS 10L	10	M10x1,50	26	10,50	14	12,9	56	43	21	6,5	17	15,0	19	19,05	10000	11000	0,076
PHS 10B	PHS 10BL	10	M10x1,25	26	10,50	14	12,9	56	43	21	6,5	17	15,0	19	19,05	10000	11000	0,076
PHS 12	PHS 12L	12	M12x1,75	30	12,00	16	15,4	65	50	24	6,5	19	17,5	22	22,23	13000	14000	0,114
PHS 12B	PHS 12BL	12	M12x1,25	30	12,00	16	15,4	65	50	24	6,5	19	17,5	22	22,23	13000	14000	0,114
PHS 14	PHS 14L	14	M14x2,00	34	13,50	19	16,9	74	57	27	8,0	22	20,0	25	25,40	17000	20000	0,158
PHS 16	PHS 16L	16	M16x2,00	40	15,00	21	19,4	83	64	33	8,0	22	22,0	27	28,58	21000	25000	0,200
PHS 16B	PHS 16BL	16	M16x1,50	40	15,00	21	19,4	83	64	33	8,0	22	22,0	27	28,58	21000	25000	0,200
PHS 18	PHS 18L	18	M18x1,50	43	16,50	23	21,9	92	71	36	10,0	27	25,0	31	31,75	26000	30000	0,288
PHS 20	PHS 20L	20	M20x1,50	47	18,00	25	24,4	100	77	40	10,0	30	27,5	34	34,93	31000	35000	0,372
PHS 22	PHS 22L	22	M22x1,50	54	20,00	28	25,9	109	84	43	12,0	32	30,0	37	38,10	38000	43000	0,475
PHS 25	PHS 25L	25	M24x2,00	60	22,00	31	29,5	124	94	48	12,0	36	33,5	42	42,86	47000	65000	0,673
PHS 30	PHS 30L	30	M30x2,00	70	25,00	37	34,9	145	110	56	15,0	41	40,0	50	50,80	63000	86000	1,050