

Oblouková vedení

Popis

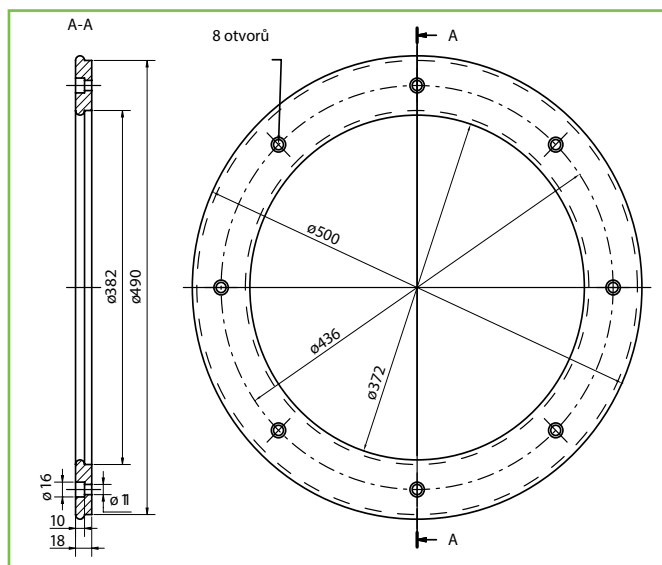
S obloukovými segmenty a rovnými vodícími kolejnicemi se dají realizovat také oblouková, kruhová či oválná vedení. Použitím speciálních nosných desek a vodících rolen, jejichž rozteč je totožná s poloměrem obloukového segmentu, se mohou vozíky pohybovat plynule jak na rovných dráhách, tak v obloucích. Protože se při přechodu z rovných vodících kolejnic do oblouků vyskytuje vůle, doporučuje se používat vozíky s pevným uložením rolen u aplikací, kde je potřebná vysoká přesnost pouze při pohybu na rovných dráhách, a oblouky jen pro změnu směru. Jestliže je nutné zachovat vysokou přesnost na rovných dráhách i v obloucích a dosáhnout plynulého pohybu s minimální vůlí, musí se

použít vozík s kyvným uložením rolen. Rozměry a cena u těchto vozíků jsou vyšší než u typu s pevným uložením rolen. Možnost zatížení vozíků s kyvným uložením rolen je menší, protože je celá zátěž přenášena přes dva čepy otočných desek. Spojení mezi rovnými a obloukovými kolejnicemi se provede jako pravouhlý spoj mezi oběma konci.

Pro dosažení kvalitního plynulého spoje je třeba přesné a pečlivé montáže.

Nabízíme kompletní vodící kruhy 360°, dále 180°, resp. 90° segmenty pro montáž oválných vedení nebo velkých obdélníkových systémů.

D10 - $\varnothing 500$



D20 - $\varnothing 600$

