

## Popis

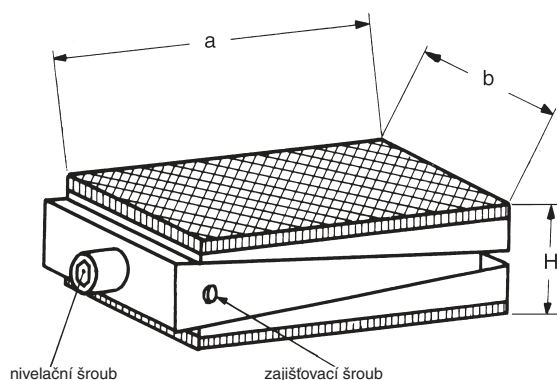
Tyto samostatně stojící nivelační podstavce slouží k vyrovnání a tlumení vibrací velkých strojů, např. obráběcích strojů, textilních strojů, vstřikovacích strojů, automatických výrobních linek atd.

Klínové části jsou spojeny silovým stykem a vyznačují se velkou příčnou a podélnou stabilitou.

Nivelační podstavce umožňují za vynaložení minimální síly pohodlné a přesné nastavení výšky u již stojícího stroje. Utahovací matice zajistí nivelační podstavec v nastavené výšce a tím je zaručeno pevné uložení.

Optimálním nastavením přestavitelné matice v nivelačním podstavci je při minimálním nebo maximálním nastavení výšky zajištěna dostačující stabilita.

Jiná provedení a velikosti na poptávku.



Objednací číslo	a	b	H	Materiál tlumící pryže	Shore	Zatížení kN
N150G	150	75	60 ± 5	Pryž	70°	5 - 15
N150P	150	75	60 ± 5	Polyuretan	90°	7 - 25
N220G	200	100	70 ± 10	Pryž	70°	15 - 30
N220P	200	100	70 ± 10	Polyuretan	90°	30 - 60