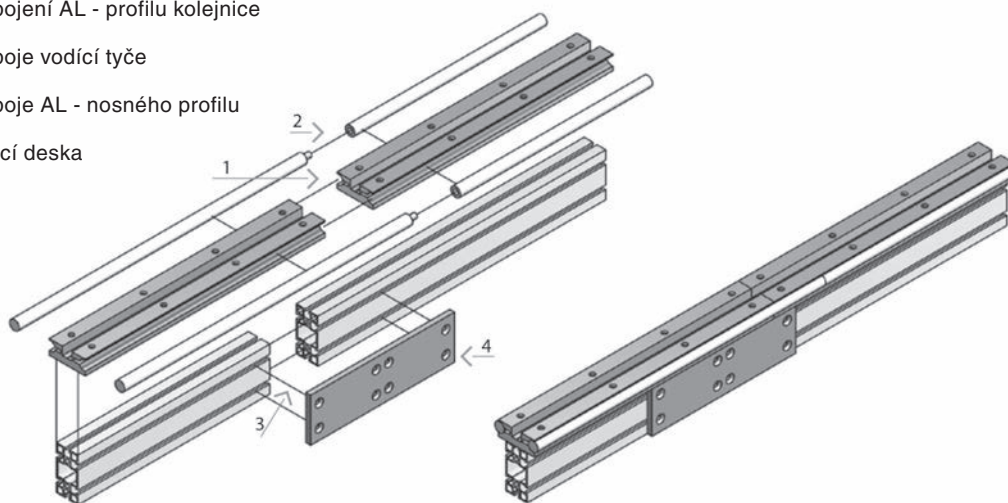


Spoj vodící kolejnice a nosného profilu

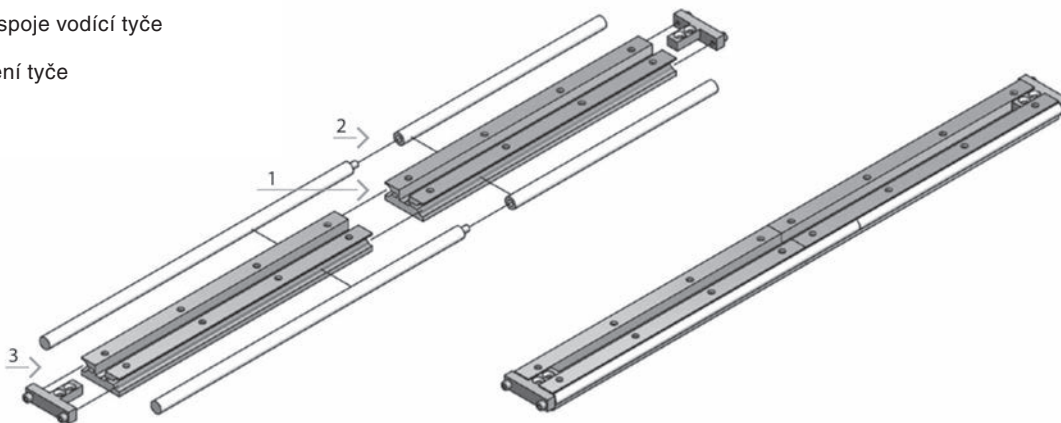
- 1] Místo spojení AL - profilu kolejnice
- 2] Místo spoje vodící tyče
- 3] Místo spoje AL - nosného profilu
- 4] Spojovací deska



Obr. 1

Spoj vodící kolejnice

- 1] Místo spojení AL - profilu kolejnice
- 2] Místo spoje vodící tyče
- 3] Zajištění tyče



Obr. 2

Obrázky 1 a 2 ukazují způsoby spojení vodících kolejnic o délkách více než 6 m. Jedna vodící tyč se opatří čepem, druhá vrtáním a zasunou se do sebe. Konce vodících tyčí nejsou sraženy, jen odjehleny, aby se vodící rolny pohybovaly přes místo spoje lehce a bez rázů. Aby se zabránilo posunutí vodících tyčí, mohou být všechna vedení D10,

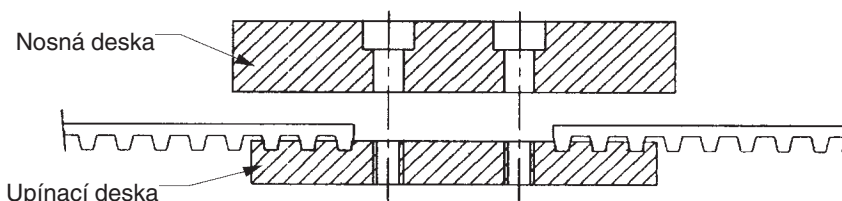
D20 a G20 opatřena dorazem na každém konci profilu. Pokud se spojují i Al-nosné profily, sešroubují se na straně pomocí spojovacích desek.

Hliníkové profily jsou děleny tak, aby spoj tyče a profilu kolejnice, popř. nosného profilu, nebyl ve stejném místě.

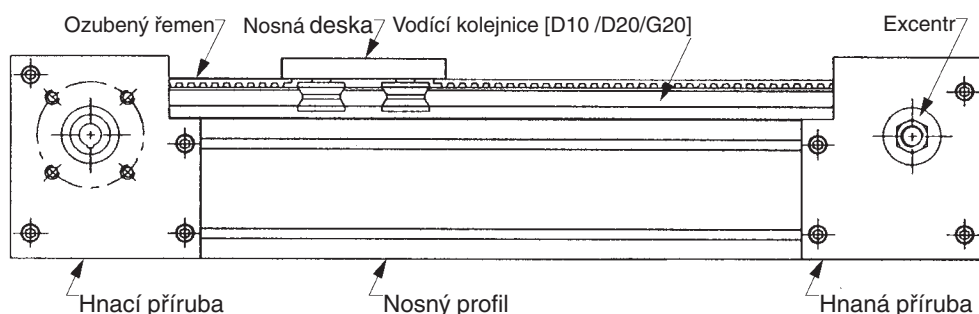
Návod pro montáž lineární osy a nosné desky

Lineární osa

1. Oboustranná vodící kolejnice se připevní šrouby M8 na nosný profil.
2. Nosná deska s 2 excentrickými a 2 centrickými vodícími rolnami se namontuje bezvůlově na vodící kolejnici.
3. Oba konce ozubeného řemenu se připevní podle náčrtu k nosné desce.

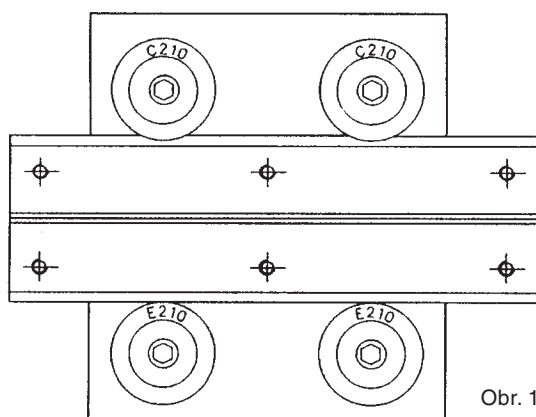


4. Excentrický čep ozubené řemenice v hnané přírubě se musí přetočit tak daleko, až je ozubený řemen povolený.
5. Po přišroubování upevňovací desky se pomocí výstředníku napne ozubený řemen a zajistí se maticí.

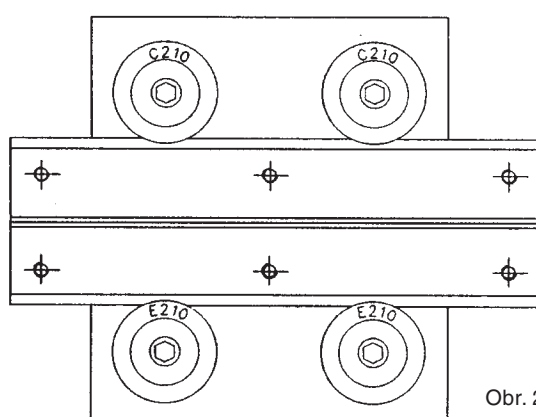


Nosná deska

1. Obě centrické vodící rolly (označeny C) se namontují a matice utáhnou.
2. Obě excentrické vodící rolly (označeny E) se nasadí do nosné desky a excentrem se otočí co nejvíce směrem dolů. (obr. 1)
3. Nosná deska se umístí na vodící kolejnici.
4. Excentrické vodící rolly se bezvůlově nastaví pomocí imbusového klíče a matky se dotáhnou.



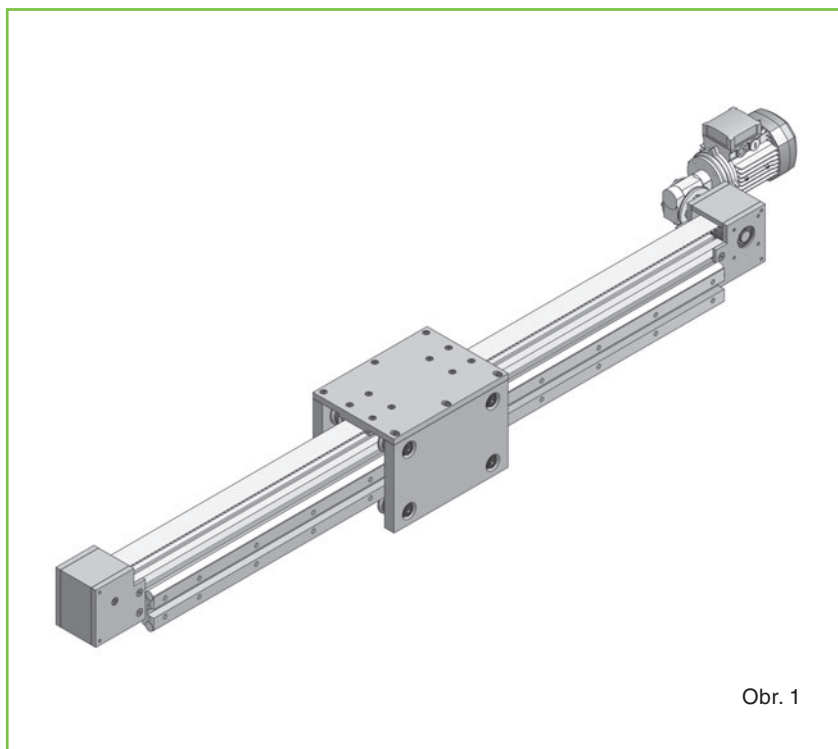
Centrické vodící rolly jsou pevně namontovány, excentrické vodící rolly jsou pokud možno co nejvíce „otevřeny“ (uvolněny), aby se mohla vložit kolejnici.



Vůle se nastavuje pomocí excentrických vodících rolen a matky jsou utaženy. Nosná deska se nyní může rovnoměrně a lehce, bez vůle pohybovat po kolejnici.

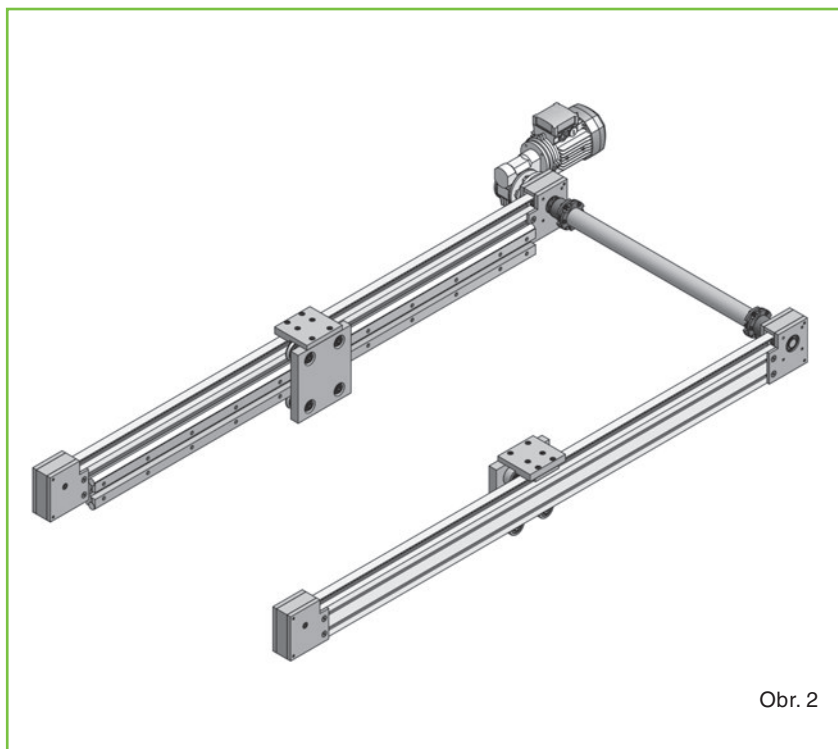
Pozor:

1. Prosím dbejte, aby oba excentry byly nastaveny stejně.
2. Příliš vysoké předepnutí zvyšuje opotřebení! Systém je správně nastaven, když lze vodící rolnu protočit 2 prsty při blokové vodící kolejnici!



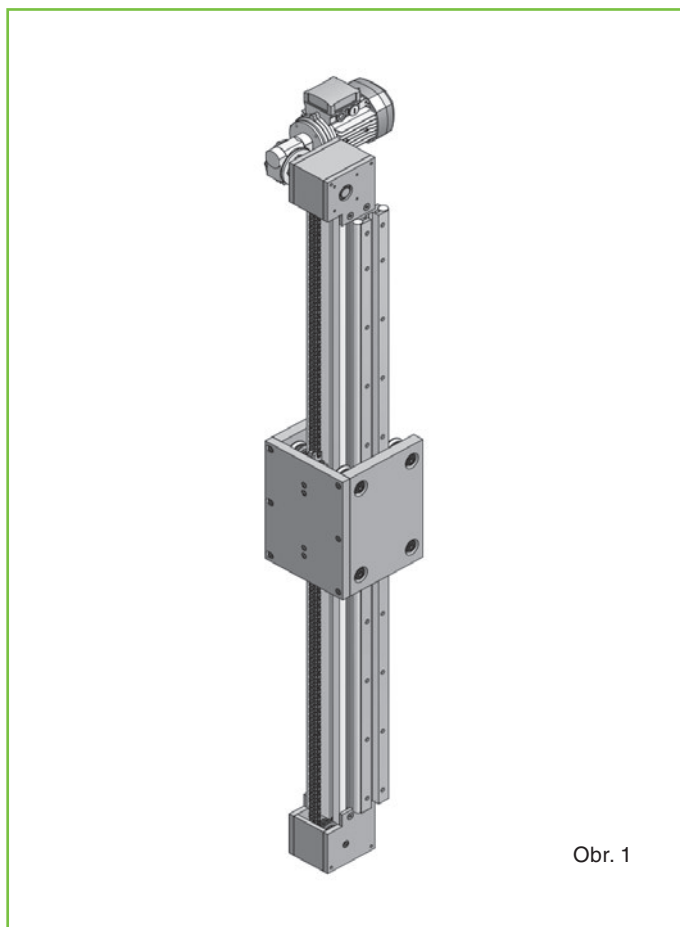
Dvě oboustranné kolejnice, připevněné na centrálním profilu, zaručují vysokou tuhost systému. Ideální řešení pro aplikace s vyššími klopnými momenty.

Obr. 1



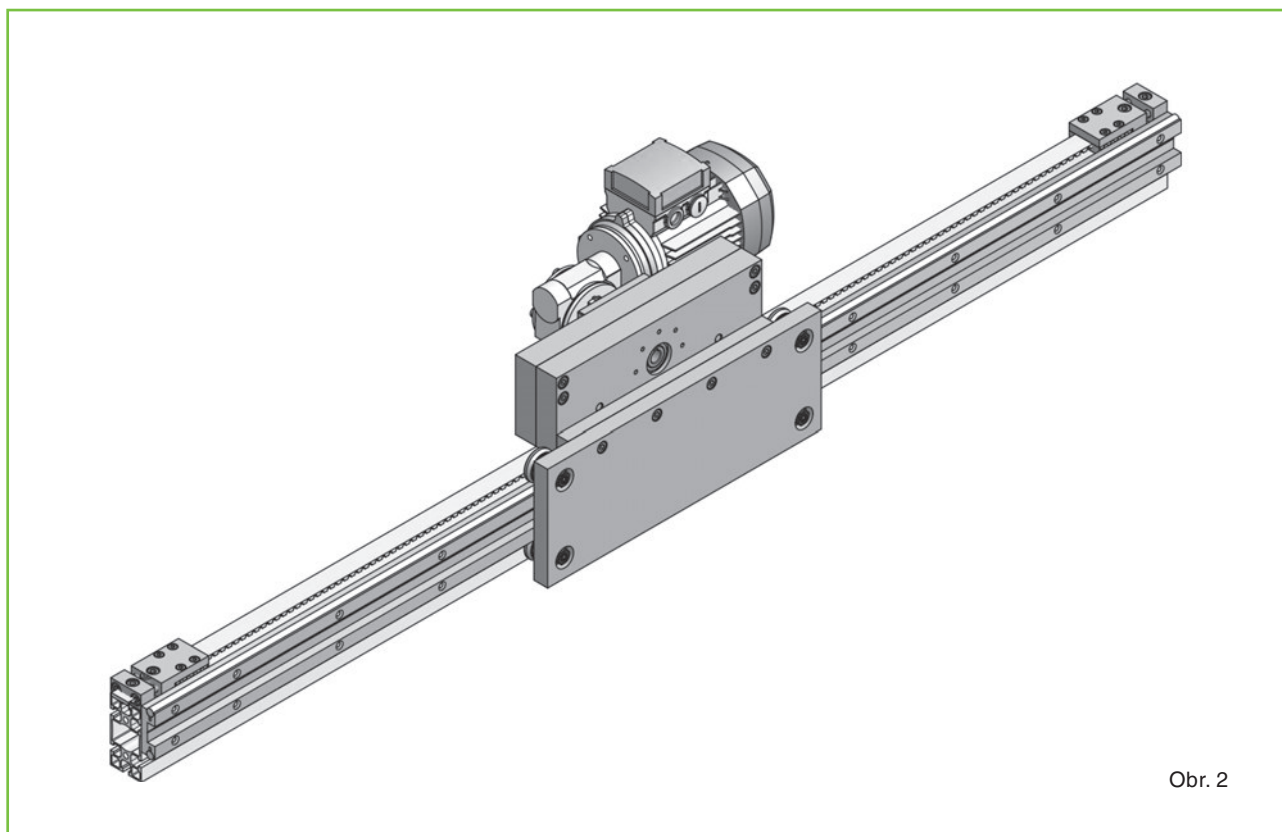
U aplikací se dvěma paralelními lineárními osami je výhodné použít na jednu nosnou desku vodící rolny a na druhou nosnou desku podpůrné rolny. Tím lze vyrovnat montážní tolerance a odchylky rovnoběžnosti.

Obr. 2



Pro svislý pohyb navrhujeme použití 3/8" dvojitého řetězu. Dvojitě vedení udržuje břemeno stabilní a zabraňuje vibracím. Speciální nosné desky, které jsou delší než standardní provedení, jsou vhodné pro zachycení klopného momentu. Použitím řetězu se vylučuje riziko přeskočení zubů, což je problém, který se může vyskytnout při použití ozubeného řemenu pro vertikální pohyb.

Pokud aplikace vyžaduje zdvih přesahující 6-7 m, rychlost rovnající se nebo větší než 1 m/s a tichý chod, používá se místo ozubeného hřebene ozubený řemen. Řemen je upevněn na obou koncích. K pohybu vozíku dochází otáčením řemenice, umístěné ve zvláštní jednotce vozíku.



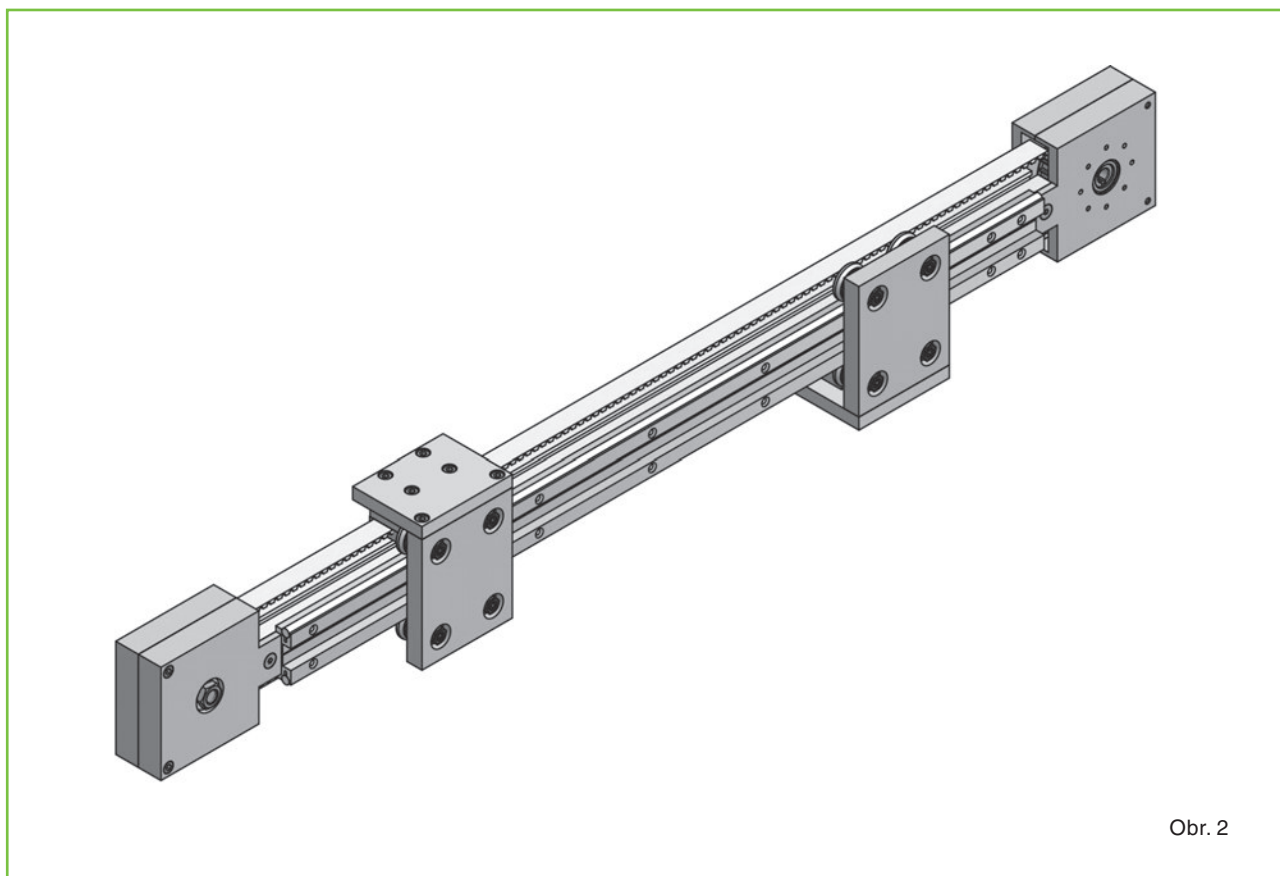


Obr. 1

Dva příklady protichůdného pohybu.

Obrázek 1 znázorňuje případ, kdy se dva protiběžné vozíky pohybují nahoru a dolů (jedno z klasických použití tohoto druhu je použití protiváhy ke snížení zatížení motoru).

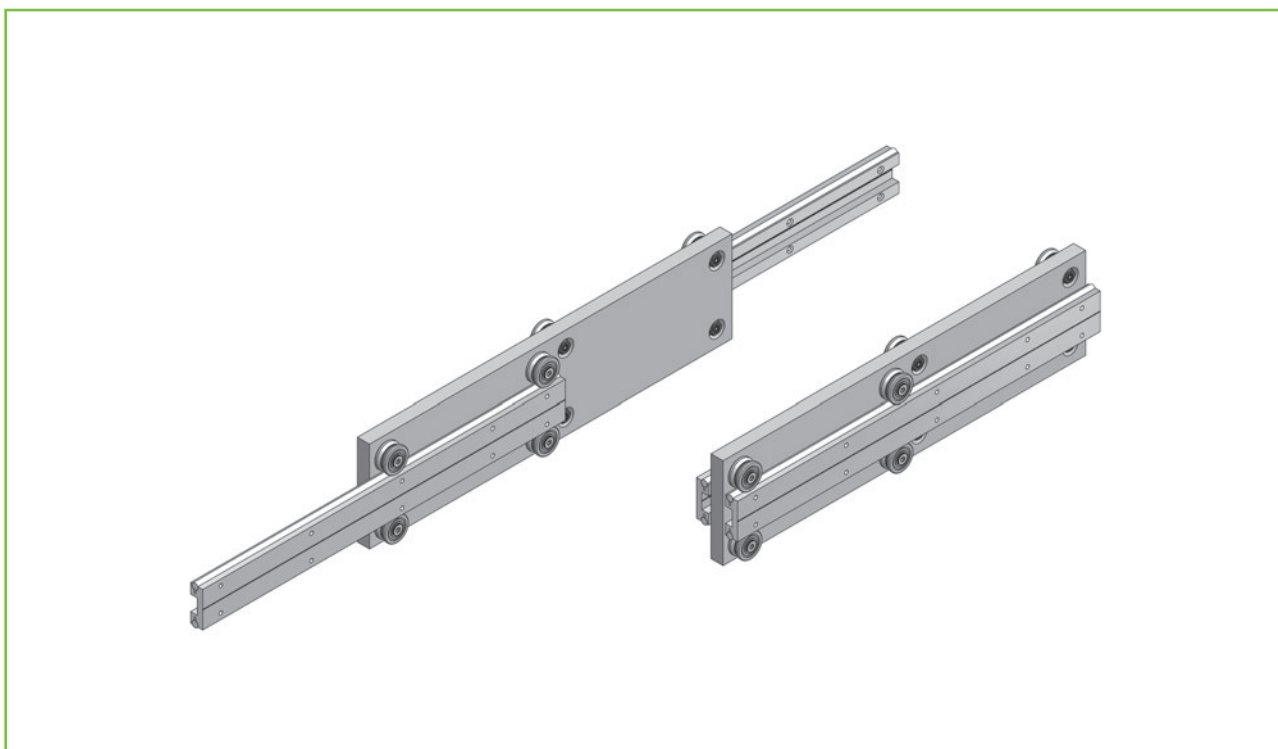
Na obrázku 2 se pohybují oba vozíky simultánně směrem k sobě, resp. od sebe (takové uspořádání lze použít u podávacích systémů, při lisovacích procesech, otevírání a zavírání dveří atd.).



Obr. 2

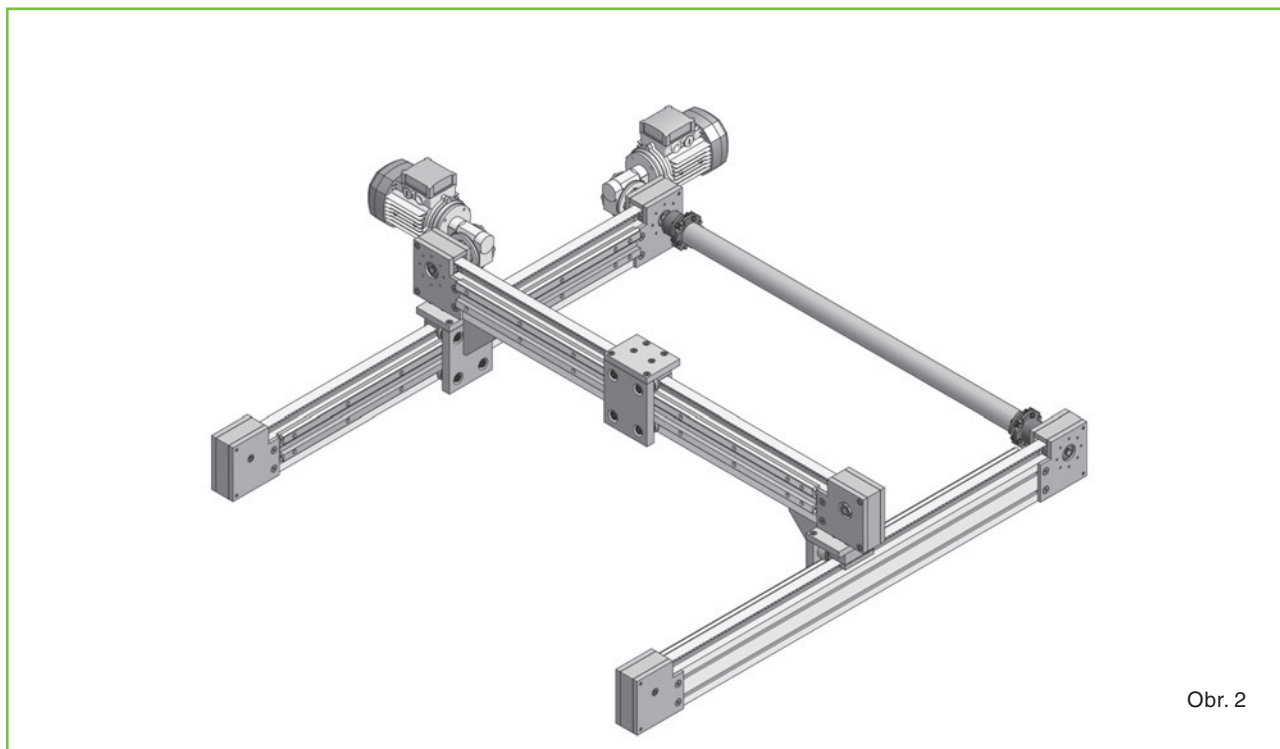


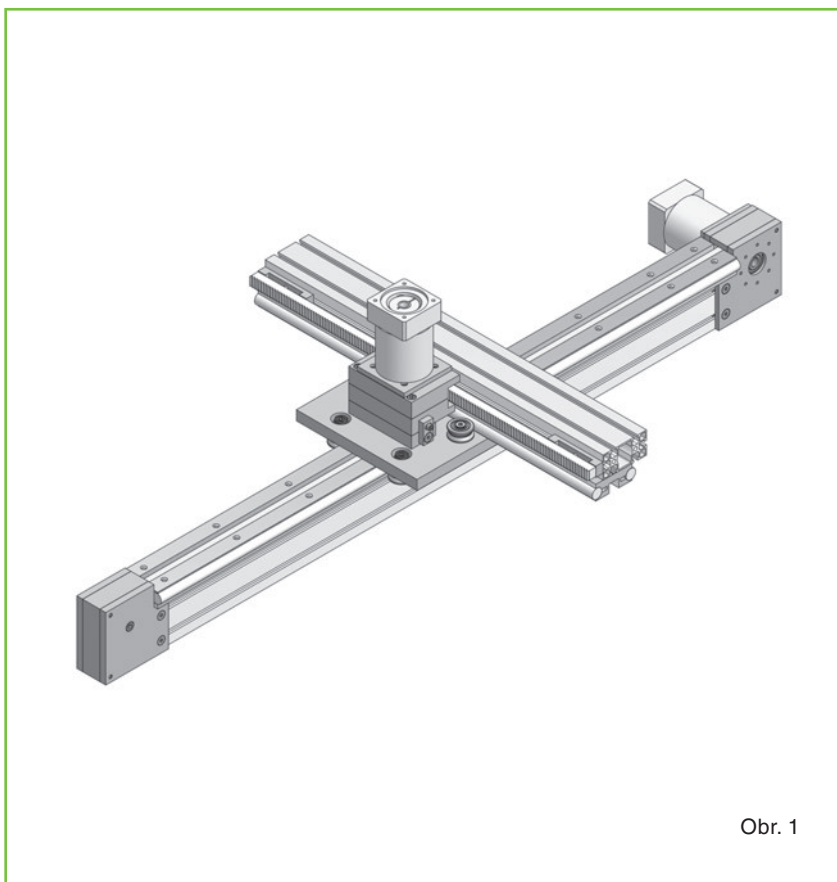
Teleskopická vedení jsou ideálním řešením pro pohyb v malém prostoru a tam, kde musí být kolejnice skrytá, například u průmyslových zásuvek, při vytahování různých zařízení pro údržbu nebo u posuvných oken a dveřních panelů.





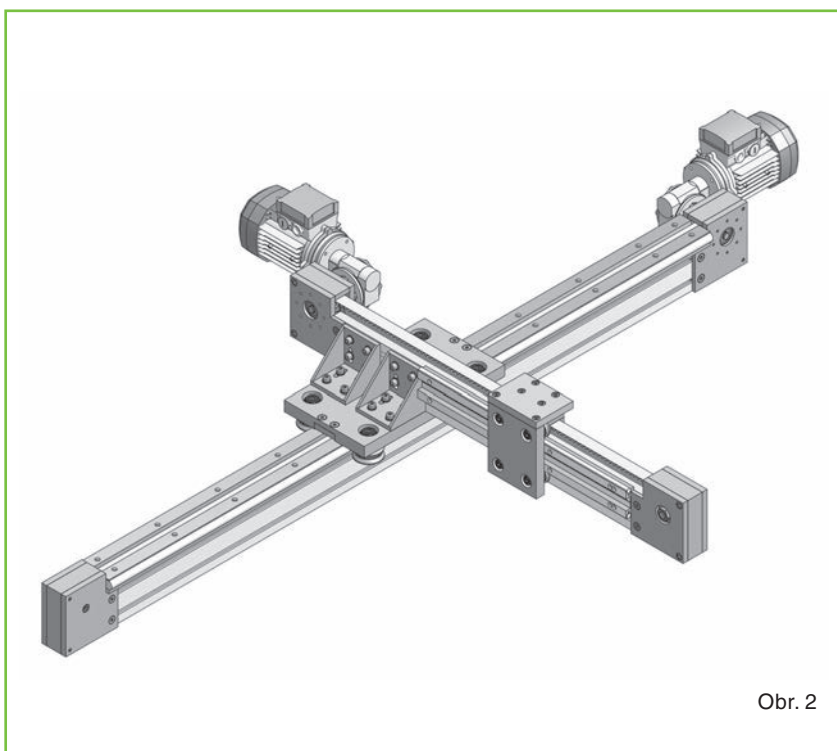
Oba obrázky znázorňují ideální řešení pro systémy X-Y, které vyžadují dlouhé zdvihy a stabilní pohyb. Příčná osa Y je umístěna na vozících dvou os X, přičemž jeden vozík je vybaven vodícími rolnami a druhý podpůrnými. Tím lze vyrovnat odchylky rovnoběžnosti vzniklé při montáži. Propojovací hřídel synchronizuje pohyb.





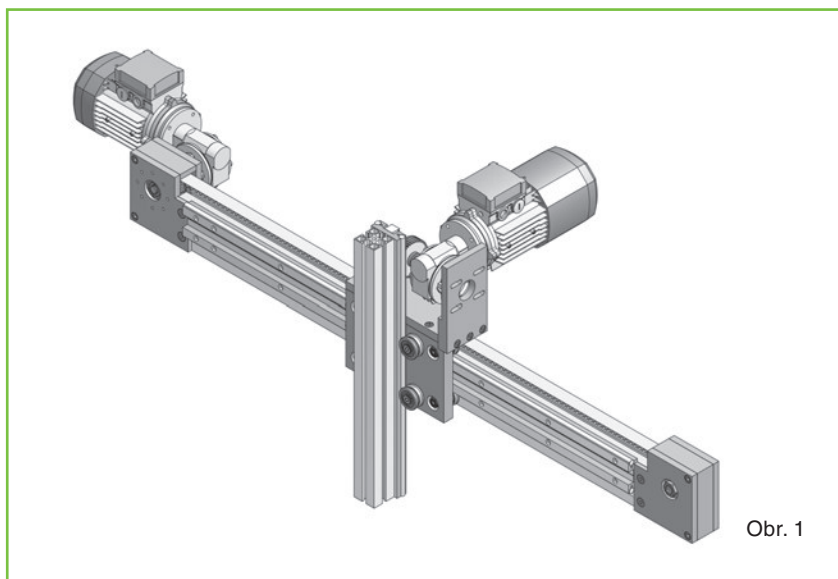
Obr. 1

Pohyb X-Y s pohyblivou osou Y. Tento systém je vhodný především u těch aplikací, kde je nutné, aby osa Y opustila pracovní plochu po provedení úkonu. Použití hřebene je nenáročné na prostor a umožňuje, aby byl motor připevněn k desce vozíku osy X.



Obr. 2

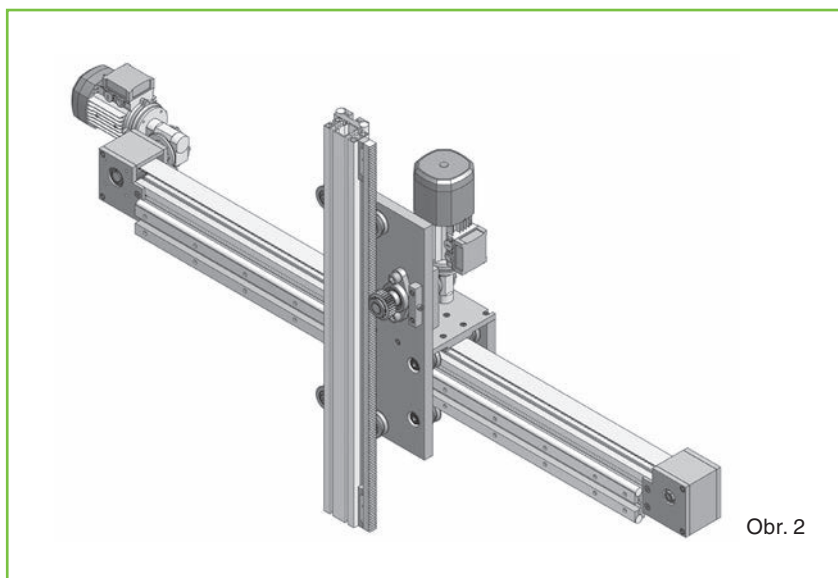
Pohyb X-Y s pevnou osou Y. Na rozdíl od výše uvedeného případu osa Y vyčnívá do boku a pohyblivým prvkem je vozík. Použití řemene umožňuje, aby byl pohon přesazen k jedné straně, což má tu výhodu, že částečně vyvažuje vysunutí osy Y.



Obr. 1

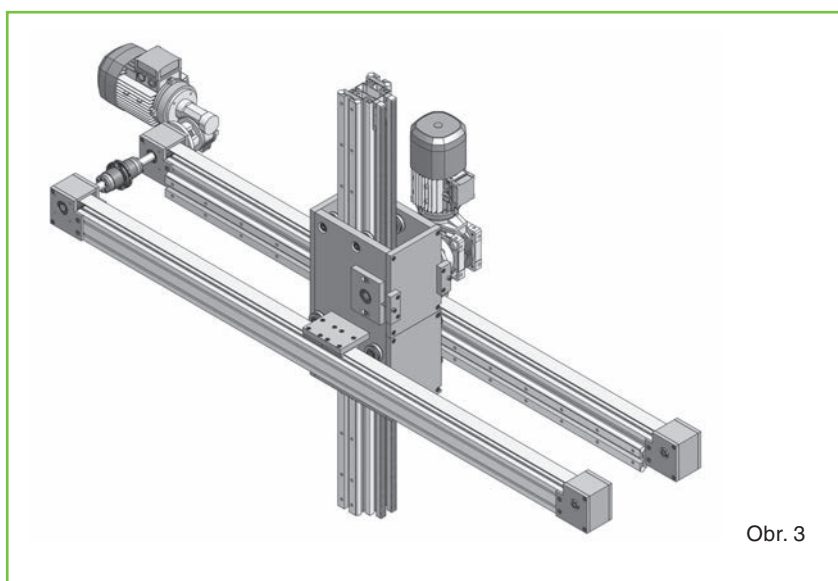
Příklady systému X-Z

Vodorovná osa je poháněna přes ozubený řemen a svislá osa přes ozubený hřeben. U prvního provedení (obrázek 1), které je kompaktnější a určeno jen pro lehké zátěže, se nachází ozubený hřeben v drážce vodící kolejnice.



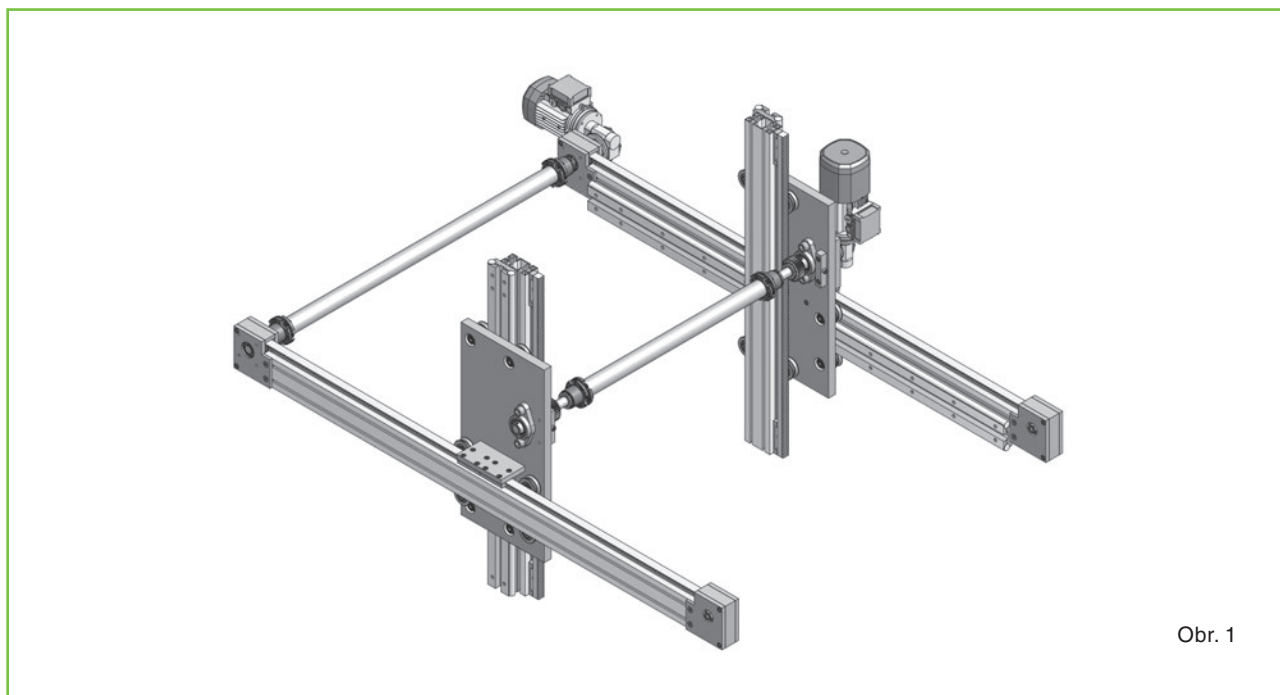
Obr. 2

U druhého provedení (obrázek 2), které je větší a stabilnější, je ozubený hřeben připevněn na nosném profilu o rozměrech 45 x 90 mm. Tento profil zajišťuje stabilitu pro pohybující se břemeno osy Z. Nosná deska osy X, která je větší než standardní nosná deska, poskytuje vysokou stabilitu ve svislém směru a umožňuje tím také delší pojezdové dráhy.



Obr. 3

Třetí provedení (obrázek 3) je vylepšením druhého systému, vyznačuje se vyšší tuhostí svislé osy dosaženou zdvojeným vedením. Je vhodné zejména při delších svislých pojezdových dráhách a vysokých zátěžích.

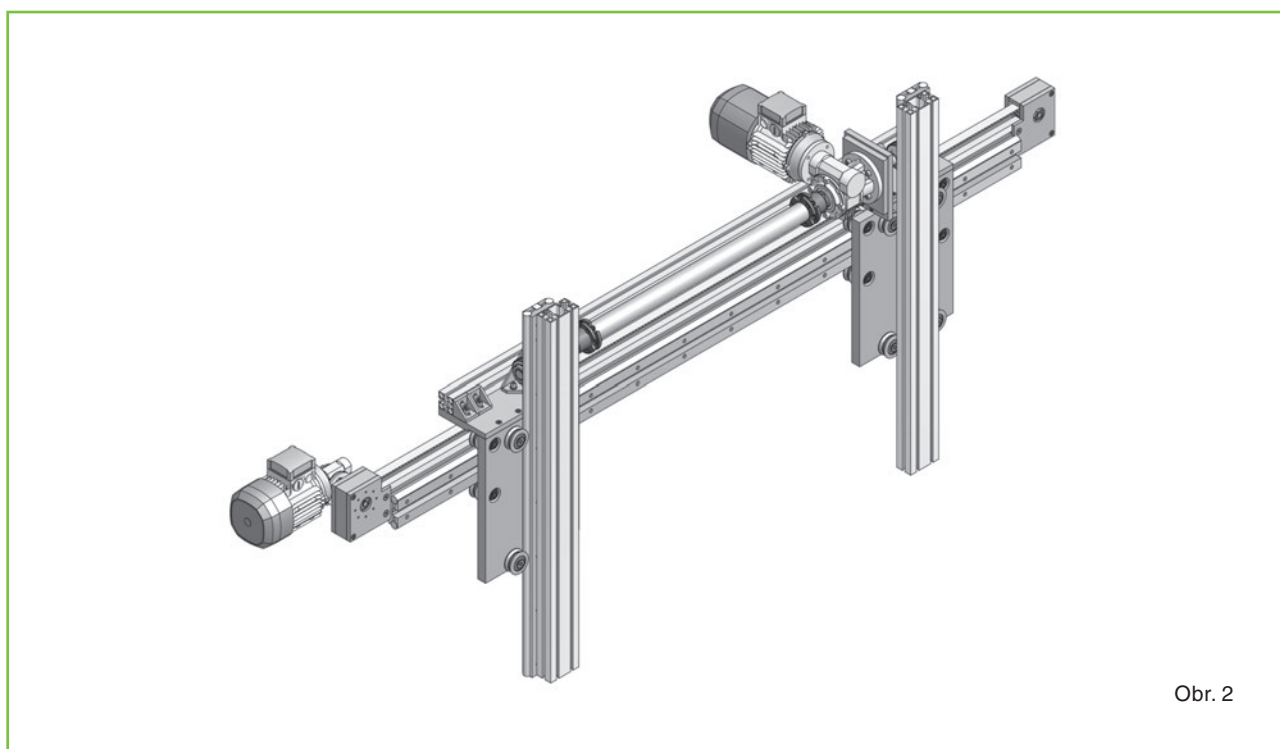


Obr. 1

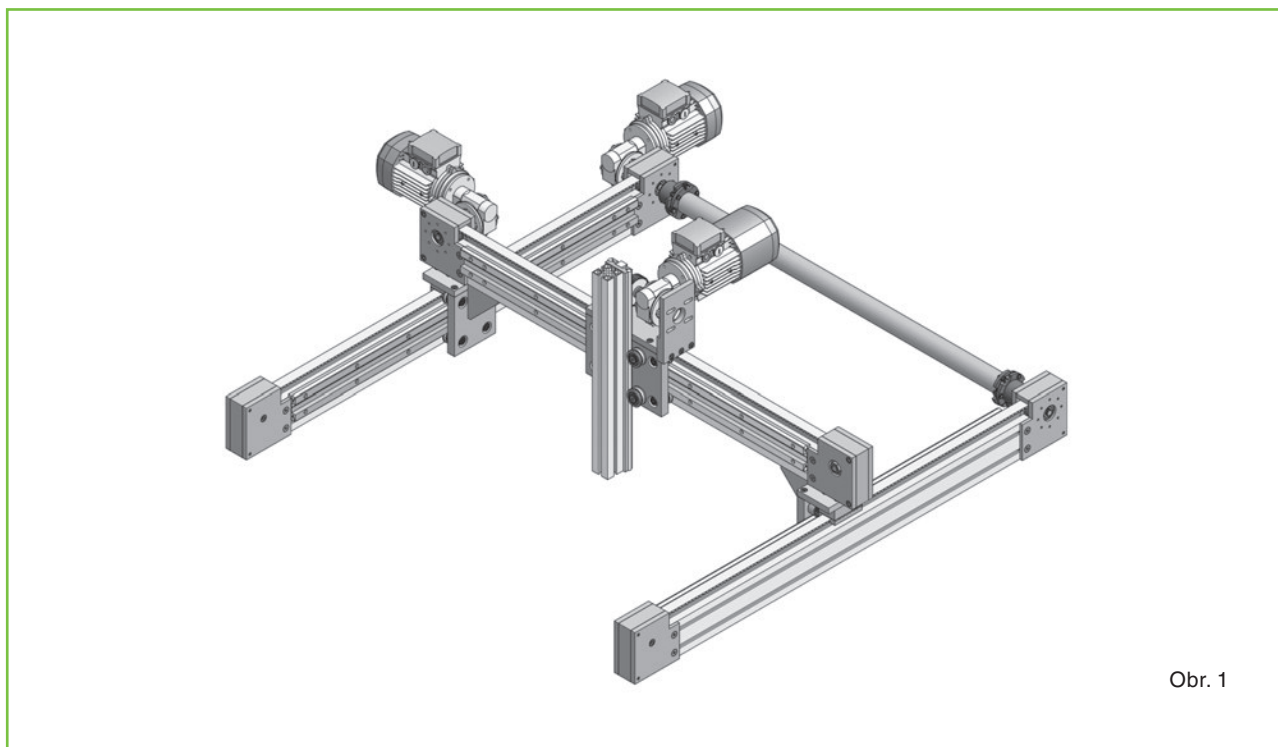
Příklady systému X-Z.

Na obr. 1 je znázorněna aplikace pro přesun objemných břemen, kde by použití pouze jedné vertikální osy činilo pohyb nestabilní.

Obr. 2. znázorňuje použití, které je zvláště vhodné, mají-li být současně přesunuty dvě na sebe navazující pracovní činnosti nebo je-li přesouváný předmět (např. tyč, profil) dlouhý.



Obr. 2

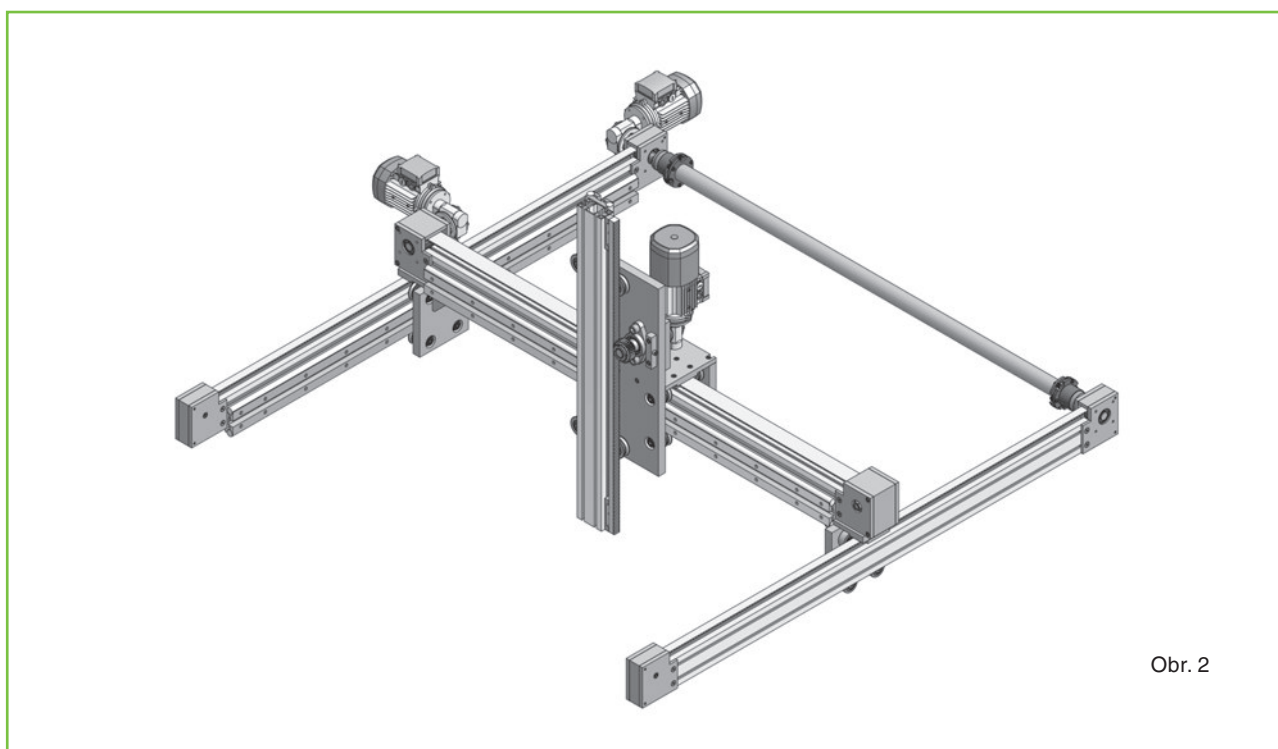


Obr. 1

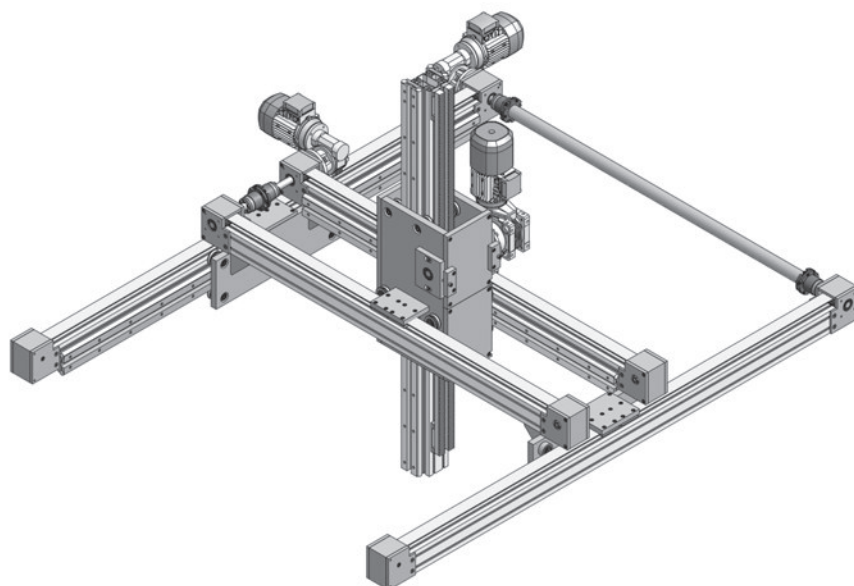
Oba znázorněné systémy (obr. 1 a 2) slouží k pohybu ve třech osách.

Systém znázorněný na obr. 1 se používá k transportu lehkých břemen a pro krátké pojezdové dráhy. Systém na obr. 2 je určen pro delší pojezdy a je vhodný pro aplikace

vyžadující větší tuhost a potřebu pohybovat většími břemeny na delší vzdálenosti s vyššími rychlostmi. Pomocí vhodných modifikací lze každý systém navrhnout podle individuálních požadavků zákazníka.



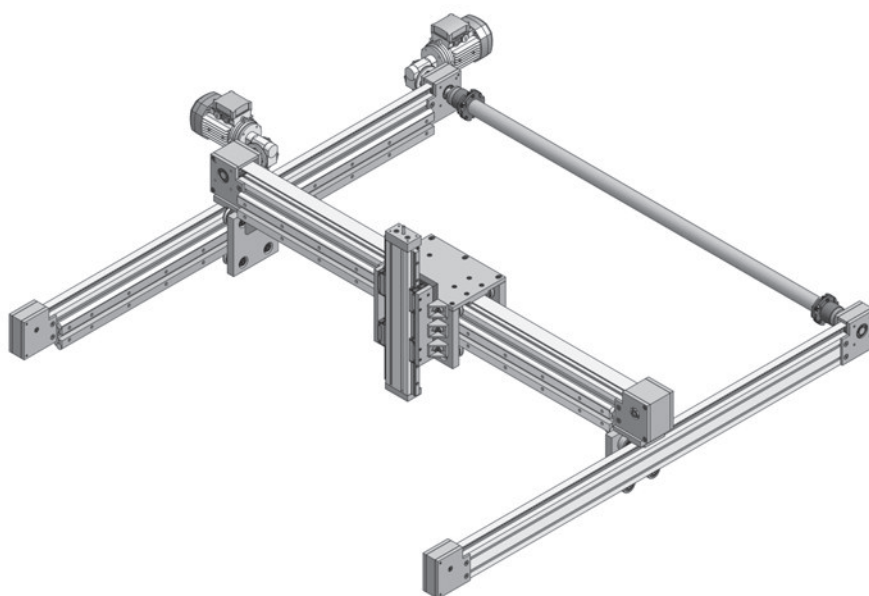
Obr. 2



Obr. 1

Na obr. 1 je znázorněn systém navržený pro těžká břemena a dlouhé svislé zdvihy. Dvojitý hřeben umožňuje zdvihat značné hmotnosti, zatímco dvojitý vozík udržuje vertikální osu stabilní a eliminuje kmity.

Obr. 2 znázorňuje řešení používané především na malých pracovištích. Vedení s oběhovými kuličkami na svislé ose a oboustranné vedení na příčné ose zajišťují dobrou tuhost systému a absorpci vibrací, vzniklých při pracovních procesech.



Obr. 2

Kontakt

Název firmy: _____

Adresa: _____

Kontaktní osoba: _____

Tel.: _____

Fax: _____

E-mail: _____

Popis systému (pokud možno zakřížkujte dole uvedený náčrt a doplňte údaje)

Zatížení

Zatížení v _____ N

Směr působení síly (označit šipkou v náčrtu)

Vzdálenost působení síly
břemena od nosné desky
popř. vodící kolejnice _____ mm

Další údaje

	osa X	osa Y	osa Z
Zdvih	_____ mm	_____ mm	_____ mm
Rychlost	_____ m/s	_____ m/s	_____ m/s
Zrychlení	_____ m/s ²	_____ m/s ²	_____ m/s ²
Zpomalení	_____ m/s ²	_____ m/s ²	_____ m/s ²

Počet cyklů za časovou jednotku _____ /minuta _____ /hodina

Pracovní hodiny _____ /den

Pracovní dny _____ /týden

Přesnost polohování _____ mm

Požadovaná životnost _____ hodin _____ km

