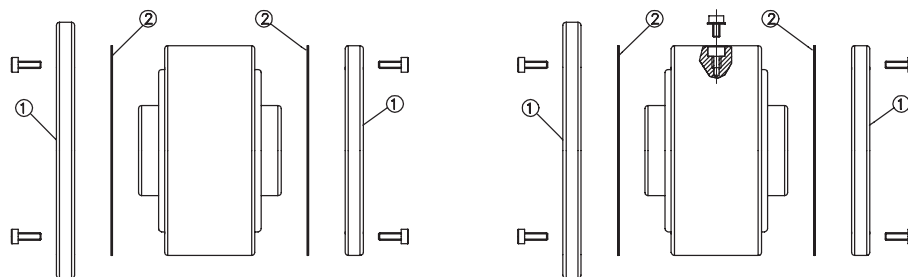


Montáž a údržba

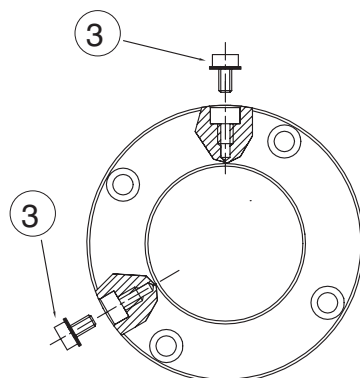
Typ GL-GLG



Montáž

1. Určete požadovaný směr posunu nebo otáčení při běhu naprázdno.
2. VŽDY používejte odpovídající ražená těsnění (2) a šrouby dodávané pro upevnění přírub (1). Musí se docílit tloušťky 0,5 mm, aby se vytvořila správná vůle při činnosti.
3. V případě, že jedna nebo obě příruby jsou vyrobeny zákazníkem:
 - a) Přesvědčte se, že šrouby mají správnou délku.
 - b) Při upevňování na místě se přesvědčte, že se volnoběžka snadno otáčí ve volném směru.
4. Mazání olejem: používejte maziva uvedená v tabulce v katalogu nebo podobné výrobky následujícím způsobem:
 - a) Při používání krytů D2 nebo D7 umístěte jednu ze dvou radiálních děr nahoru podél vertikální osy, druhý otvor bude o 120° posunutý dolů, takže volnoběžka bude moci být naplněna přibližně do 1/4 svého vzdušného objemu. Nalijte olej horním otvorem, dokud nezačne spodním otvorem vytékat. Uzavřete otvory odpovídajícími šrouby doplněnými O-kroužky (3).
 - b) Jsou-li použity kryty D3, použijte O-kroužky pro vytvoření olejového těsnění mezi podložkou na hlavě hřídele a nábojem volnoběžky, aby se zabránilo vytékání drážkami pro pero a tím ztrátě maziva. Dále je postup stejný jako v bodě a.
5. Mazání tukem: naplňte volnoběžku mazacím otvorem, dokud tento nový tuk nezačne vytékat labyrintovým těsněním zabudovaným v přírubách.

Poznámka: za žádných okolností by neměla být užívána maziva obsahující HP (vysokotlaké) přísady, molybdendisulfid, grafit atd., neboť snižují koeficient tření mezi plochami, což snižuje přenositelný kroutící moment.



Údržba

U volnoběžek s převahou chodu naprázdno jsou doporučeny následující výměny maziva:
První výměna po 100 hodinách provozu (pouze pro olej).
Následující výměny každých 2 000 hodin provozu.
Po každé výměně oleje zkontrolujte těsnost.

Montáž

Před upevněním

Pro zajištění správného provozu volnoběžky musí být její součásti souosé a centrovány. Volnoběžky typu UF – USNU – US musí být centrovány tak, aby byl vycentrován jak vnitřní tak vnější kroužek.

Před upevněním volnoběžky musí být zkontrolován směr otáčení volnoběhu a upraven otočením volnoběžky.

Tolerance hřídele a dosedacích ploch musí být rovněž kontrolovány podle typu provozu. Pro hřídel se doporučuje h6 nebo j6. Pro volnoběžky typu UF – GF – USNU jsou doporučené tolerance H7 nebo G7, pro typ US H7 nebo J7.

Upevnění

Vyjímání a upevňování volnoběžek se musí provádět tak, aby síly byly rozloženy na oba kroužky, aby se zamezilo poškození. Větší pozornost se musí věnovat typu GF, aby nedošlo k poškození kuličkových ložisek upevněných na STRANĚ. Proto se doporučuje nechat mezi kuličkovým ložiskem vnějšího kroužku a montovanou přírubou koncovou vůli 0,1/0,2 mm.

U volnoběžek pro přerušovaný chod musí být pera správně uchycena, což poskytuje co možná nejmenší vůli.

Po upevnění

Po upevnění se musí zkontrolovat volné otáčení ve směru volnoběhu.

Údržba

Mazání

Dobré mazání zajišťuje bezpečný a špičkový provoz a dlouhou životnost. Mazání může být použito buď olejové nebo tukem, což závisí na podmínkách provozu.

Pro volnoběžky s přerušovaným chodem nebo použité jako startovací spoj nebo jednosměrné zařízení by mělo být použito olejové mazání podle provozní teploty. Pro nízkorychlostní provoz by se mělo používat mazání tukem.

Při použití volnoběžek pro přerušovaný chod se dosáhne vysoce přesného vzpříčení volnoběžných segmentů pomocí silných pružin. Podle pracovní teploty mohou být použity V pružiny (zpevněné) nebo VV pružiny (extra silné), aby se zajistil správný provoz pružin i při použití tukového mazání.

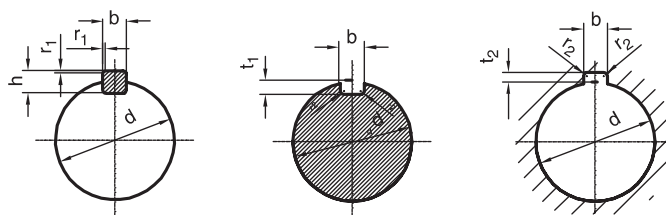
Výpočet kroutícího momentu

Nominální moment na přenosové straně	(Nm)	$T_{AN} = 9550 \cdot P/n$
Nominální moment na zatížené straně	(Nm)	$T_{LN} = F \cdot l$
Akcelerační moment na zatížené straně	(Nm)	$T_a = \frac{J_{LK} \cdot \Delta n}{9,55 \cdot t_a}$
Hmotnostní moment setrvačnosti	(kg m ²)	$J = m \cdot r^2$
Hmotnostní moment setrvačnosti prstence	(kg m ²)	$J = 98,175 (D_a^4 - D_i^4) \cdot B \cdot \rho \cdot 10^{-3}$

P	=	výkon motoru (kW)
n	=	počet otáček volnoběžky během přenosu kroutícího momentu (min ⁻¹)
F	=	tangenciální síla vzniklá ze stranového zatížení volnoběžky (N)
l	=	rameno páky, na níž působí tangenciální síla (m)
J _{KL}	=	$J_x (n_x/n_k)^2$ hmotnostní moment setrvačnosti zatížené strany redukováný na hřídel spojky
J _X	=	hmotnostní moment setrvačnosti na hřídeli X (kg m ²)
n _x	=	otáčky hřídele X (min ⁻¹)
n _k	=	otáčky spojkového hřídele (min ⁻¹)
Δn	=	rozdíl mezi počátečními a konečnými otáčkami (min ⁻¹)
t _a	=	doba akcelerace (s)
m	=	hmotnost (kg)
r	=	poloměr (m)
D _a	=	vnější průměr kroužku (m)
D _i	=	vnitřní průměr kroužku (m)
B	=	šířka kroužku (m)
ρ	=	hustota (kg/m ³)

Pera

d	DIN 6885 - strana 1						DIN 6885 - strana 3				
	b _{JS10} x h	t ₁	t ₂	r ₁	r ₂	b _{JS10} x h	t ₁	t ₂	r ₁	r ₂	
> 6 - 8	2 x 2	1,2 + 0,1	1,0 + 0,1	0,2	0,2						
> 8 - 10	3 x 3	1,8 + 0,1	1,4 + 0,1	0,2	0,2						
> 10 - 12	4 x 4	2,5 + 0,1	1,8 + 0,1	0,2	0,2						
> 12 - 17	5 x 5	3,0 + 0,1	2,3 + 0,1	0,3	0,2	5 x 3	1,9 + 0,1	1,2 + 0,1	0,2	0,2	
> 17 - 22	6 x 6	3,5 + 0,1	2,8 + 0,1	0,3	0,2	6 x 4	2,5 + 0,1	1,6 + 0,1	0,4	0,4	
> 22 - 30	8 x 7	4,0 + 0,2	3,3 + 0,2	0,5	0,2	8 x 5	3,1 + 0,2	2,0 + 0,1	0,4	0,4	
> 30 - 38	10 x 8	5,0 + 0,2	3,3 + 0,2	0,5	0,3	10 x 6	3,7 + 0,2	2,4 + 0,1	0,4	0,4	
> 38 - 44	12 x 8	5,0 + 0,2	3,3 + 0,2	0,5	0,3	12 x 6	3,9 + 0,2	2,2 + 0,1	0,5	0,5	
> 44 - 50	14 x 9	5,5 + 0,2	3,8 + 0,2	0,5	0,3	14 x 6	4,0 + 0,2	2,1 + 0,1	0,5	0,5	
> 50 - 58	16 x 10	6,0 + 0,2	4,3 + 0,2	0,5	0,3	16 x 7	4,7 + 0,2	2,4 + 0,1	0,5	0,5	
> 58 - 65	18 x 11	7,0 + 0,2	4,4 + 0,2	0,5	0,3	18 x 7	4,8 + 0,2	2,3 + 0,1	0,5	0,5	
> 65 - 75	20 x 12	7,5 + 0,2	4,9 + 0,2	0,7	0,5	20 x 8	5,4 + 0,2	2,7 + 0,1	0,6	0,6	
> 75 - 85	22 x 14	9,0 + 0,2	5,4 + 0,2	0,7	0,5	22 x 9	6,0 + 0,2	3,1 + 0,2	0,6	0,6	
> 85 - 95	25 x 14	9,0 + 0,2	5,4 + 0,2	0,7	0,5	25 x 9	6,2 + 0,2	2,9 + 0,2	0,6	0,6	
> 95 - 110	28 x 16	10,0 + 0,2	6,4 + 0,2	0,7	0,5	28 x 10	6,9 + 0,2	3,2 + 0,2	0,8	0,8	
> 110 - 130	32 x 18	11,0 + 0,3	7,4 + 0,3	1,1	0,8	32 x 11	7,6 + 0,2	3,5 + 0,2	0,8	0,8	
> 130 - 150	36 x 20	12,0 + 0,3	8,4 + 0,3	1,1	0,8	36 x 12	8,3 + 0,2	3,8 + 0,2	1,0	1,0	



Volnoběžky jsou spojky, které pracují pomocí kontaktu. Pro zajištění optimální odolnosti oleje, jakož i volnoběžky, by se měl používat olej typ CL podle DIN 51517 druhá část a typ CLP podle DIN 51517 třetí část.

Nepoužívejte maziva s přísadami jako je molybdendisulfid, grafit apod. V následující tabulce je seznam všech maziv schválených pro použití s volnoběžkami.

Záruka na výrobky bude platná pouze při použití těchto maziv nebo jiných s dokumentovanou platností.

Provozní podmínky	Mazací oleje			Mazací tuky
	-20 °C / +20 °C (-40 °C/ -10 °C)	+20 °C / +50 °C (-10 °C/ +20 °C)	+50 °C / +80 °C (+20 °C/ +50 °C)	0 °C / +80 °C (-20 °C/ +60 °C)
AGIP	AGIP OSO 15	AGIP OSO 22	AGIP OSO 46	AGIP GR MU 2
BP	BP ENERGOL HLP-D 10	BP ENERGOL HLP-D 22	BP ENERGOL HLP-D 46	BP ENERGREASE LS 2
CASTROL	CASTROL HYP SIN AWS 10	CASTROL HYP SIN AWS 22	CASTROL HYP SIN AWS 46	CASTROL BNS
FUCHS	RENOLIN MR 3	RENOLIN DTA 22	RENOLIN DTA 46	RENOLIT LZR2
KLÜBER	ISOFLEX PDP 38	ISOFLEX PDP 48	LAMORA 46	ISOFLEX LDS 18
MOBIL	VELOCITE OIL NO 6	MOBIL VELOCITE OIL NO 10	MOBIL D.T.E. MEDIUM	
SHELL	TELLUS OIL T15	TELLUS OIL T22	TELLUS OIL T46	ALVANIA RL2
CHEVRON	RANDO OIL HD10	RANDO HD22	RANDO OIL HD46	
TOTAL	AZOLLA ZS10	AZOLLA ZS22	AZOLLA ZS46	MULTIS 2

Pro použití při teplotách větších než 80 °C nás kontaktujte.

Poznámka

Při použití těsnícího tmelu zkontrolujte, jestli neproniká dovnitř volnoběžky.