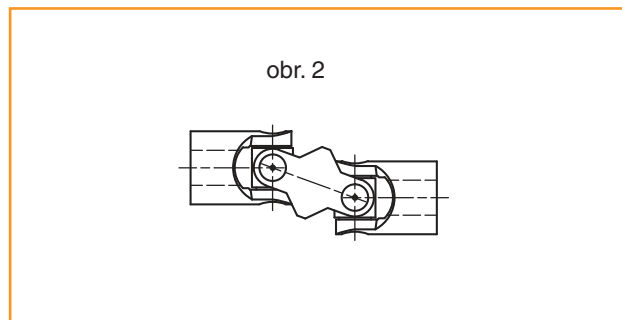
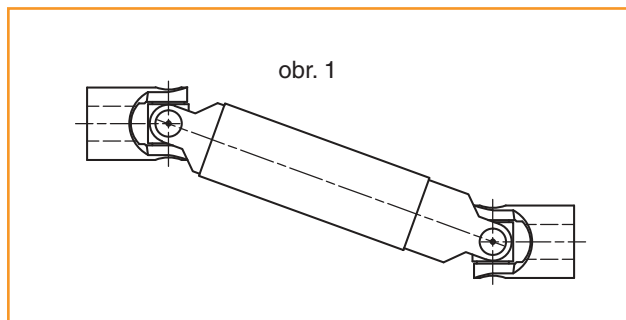
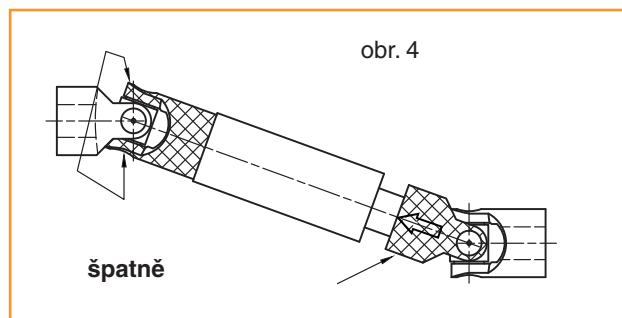
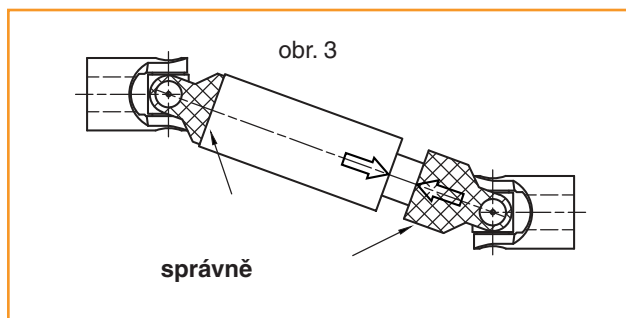


Hřídelové klouby

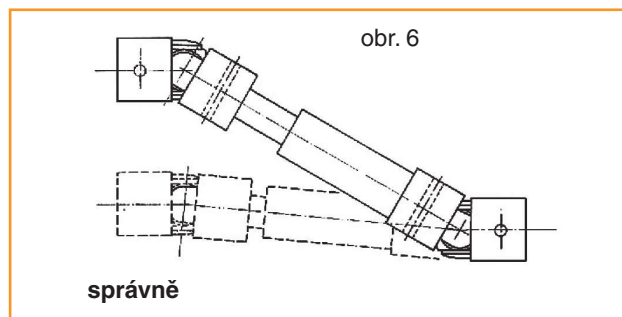
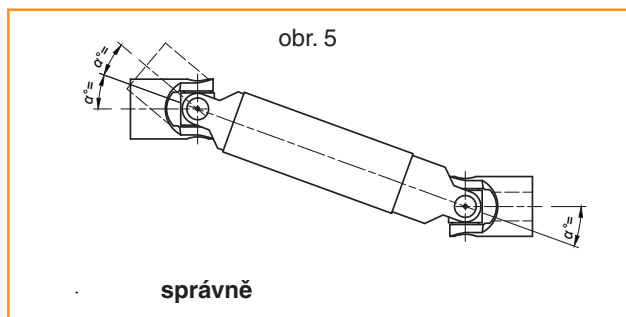
Montáž



a) Pro dosažení rovnoměrného otáčivého pohybu vždy použijte buď dva protilehlé jednoduché klouby nebo jeden dvojitý. Ložiska umístěte co nejbližší ke kloubům (viz. obr. 1 a 2).



b) Při použití dvou protilehlých jednoduchých kloubů dodržujte vyrovnaní vnitřních čepů. U výsuvných hřídelí dbejte na to, aby vyražené šipky směřovaly k sobě (správně – viz. obr. 3, špatně – viz. obr. 4).



c) Úhly u kloubů musí být shodné (viz. obr. 5). Hřídele se mohou od sebe pohybovat buď paralelně nebo symetricky. Upevňovací otvory nesmí být vrtány přes čepy (viz. obr. 6).