

Technická data

Objednáací číslo	Max. rychlost [ot/min]	Hmotnost náboje [kg]	A [mm]	B [mm]	C [mm]	D [mm]	E [mm]
PMK 20	42000	0,05	26,90	20,5	*	16,0	–
PMK 40	26000	0,10	43,70	20,5	*	15,0	–
PMK 50	23000	0,15	50,00	28,4	*	15,0	–
PMK 60	19000	0,30	60,00	38,1	*	19,1	–
PMK 70	15500	0,60	72,60	50,8	*	25,4	–
PMK 91	11000	1,10	97,60	69,9	max. 30	25,4	–
PMK 110	10500	1,20	107,00	69,9	max. 35	25,4	–
PMK 130	9000	2,00	130,00	76,2	max. 42	38,1	31,8
PMK 150	9200	2,20	125,00	69,9	max. 42	38,1	31,8
PMK 170	9200	3,10	125,00	108,0	max. 55	47,8	47,8
PMK 190	7800	4,10	147,00	108,0	max. 65	52,6	52,6
PMK 200	7800	3,20	147,00	60,5	max. 40	41,7	32,3

Spojky se standardně dodávají nevrtané. Vrtání a drážka pro pero je na poptávku.

Spojky se dodávají jako poloviny.

Vrtání *

Objednáací číslo	5 [mm]	6 [mm]	8 [mm]	10 [mm]	11 [mm]	12 [mm]	14 [mm]	18 [mm]	19 [mm]
PMK20	■	■	■						
PMK40	■	■	■	■					
PMK50		■	■	■	■	■			
PMK60				■	■	■	■	■	■

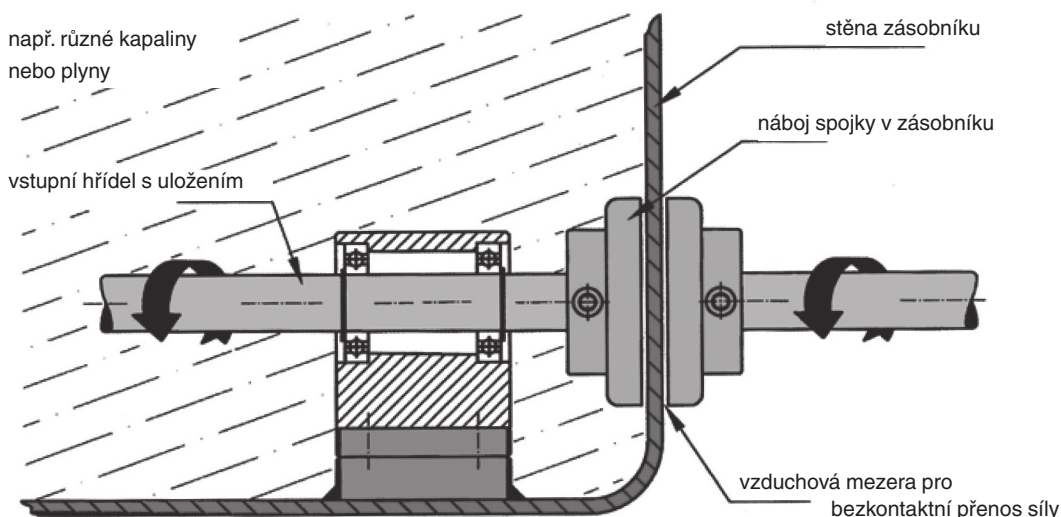
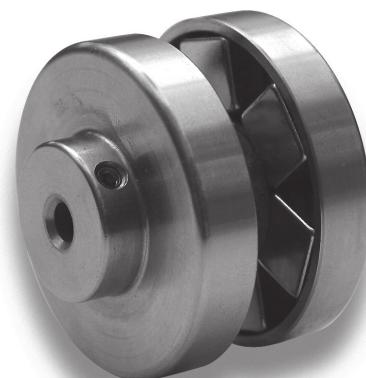
Příklad pro objednání

PMK40 polovina spojky, nevrtaná
 PMK40-6N polovina spojky, vrtání 6mm, s drážkou pro pero

Tyto dvoudílné magnetické spojky slouží k bezkontaktnímu přenášení kroutících momentů i přes stěny všeho druhu (vyjma železných).

Použití

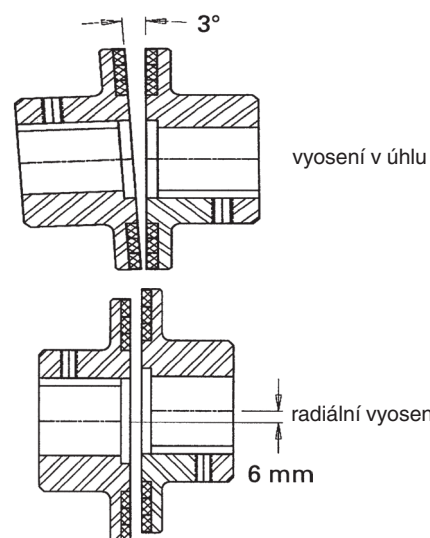
- Čerpadla, míchače nebo kompresory uzavřené v zásobníku kapaliny
- Ventilátory v uzavřených zásobnících s plyny nebo s párami
- Umožňují přenášení síly k ramenům robotů pod vodou
- Zabraňují přenášení vibrací motoru
- Potravinářský průmysl
- Farmaceutický průmysl
- Aplikace, kde je nutná ochrana dílů pomocí prokluzu spojky



Popis

Magnetické spojky se skládají ze dvou protilehlých nábojů, které jsou osazeny silnými vzácnými zemskými magnety. Kroutící moment, který potom působí na náboj, se automaticky přenesou přes vzduchovou mezeru na druhý náboj spojky. Kroutící moment lze zvýšit zmenšením vzduchové mezery – viz. tabulka. Při překročení maximálního kroutícího momentu spojka proklouzne, přestane přenášet kroutící moment. Tímto jsou strojní díly v pohonné jednotce chráněny před zničením.

Rovná konstrukce spojky umožňuje vyosení v úhlu až o 3° a radiální až o 6 mm. I potom je přenášen téměř celý kroutící moment.



Materiál

- nerezová ocel
- PMK 20 - PMK 130 - zakrytování magnetu lepeno
- PMK 150 - PMK 200 - zakrytování magnetu přivařeno

Výhody

- Bezúdržbové přenášení kroutícího momentu
- Měkké přenášení kroutícího momentu
- Žádný fyzický kontakt mezi hnacími a hnanými díly
- Ochrana proti přetížení až 110%
- Elektrická, mechanická, chemická izolace
- Provozní teplota do 140 °C
- Pro vyšší teploty do 280 °C na poptávku

Kroutící moment

Vzduchová mezera [mm]	Kroutící moment [Nm]											
	PMK20	PMK40	PMK50	PMK60	PMK70	PMK91	PMK110	PMK130	PMK150	PMK170	PMK190	PMK200
1	0,34	1,97	3,00	3,80	7,40	15,50	27,72	45,00	54,00	65,00	95,00	146,00
2	0,24	1,47	2,25	3,00	5,70	12,20	21,87	36,00	46,50	55,00	84,00	124,00
3	0,16	1,17	1,65	2,25	4,30	8,90	17,28	28,00	39,50	46,00	73,00	104,00
4	0,12	0,95	1,30	1,65	3,35	6,70	13,68	21,00	33,00	39,50	63,00	87,50
5	0,08	0,65	1,00	1,35	2,55	5,10	10,89	17,00	27,70	34,00	54,00	75,00
6	0,06	0,58	0,78	1,08	1,96	3,80	8,64	13,70	22,80	28,50	47,00	63,50
7	0,05	0,47	0,62	0,85	1,51	2,90	6,93	10,50	19,00	23,50	41,00	54,00
8	0,05	0,38	0,47	0,68	1,19	2,20	5,49	8,00	16,00	19,50	36,00	47,00
9	0,05	0,32	0,37	0,53	0,92	1,70	4,41	6,00	13,00	16,50	31,50	41,00
10	0,04	0,25	0,30	0,42	0,72	1,20	3,49	5,10	11,00	13,50	28,00	35,00

Axiální síla

Vzduchová mezera [mm]	Axiální síla [N]											
	PMK20	PMK40	PMK50	PMK60	PMK70	PMK91	PMK110	PMK130	PMK150	PMK170	PMK190	PMK200
1	51,0	140	210	255	345	446	807	1100	1630	1900	2370	3114
2	33,0	109	157	184	248	333	649	850	1315	1525	2000	2558
3	21,0	81	112	136	184	244	497	650	1070	1249	1663	2180
4	12,5	62	82	100	135	182	385	497	875	1025	1400	1875
5	9,8	48	60	76	101	135	298	370	718	848	1177	1601
6	6,7	39	47	57	78	101	235	280	580	710	1000	1334
7	4,0	30	37	44	55	77	185	215	475	583	842	1134
8	3,1	24	29	33	45	57	147	170	370	495	715	956
9	1,8	19	23	26	33	45	114	140	300	403	612	800
10	1,3	14	17	20	25	34	92	110	249	355	520	689