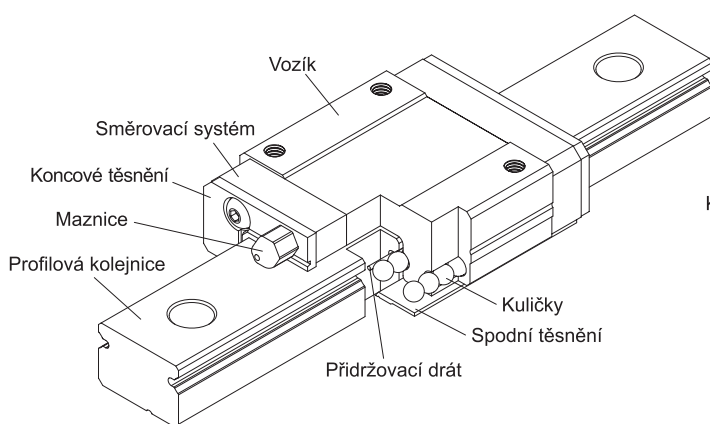


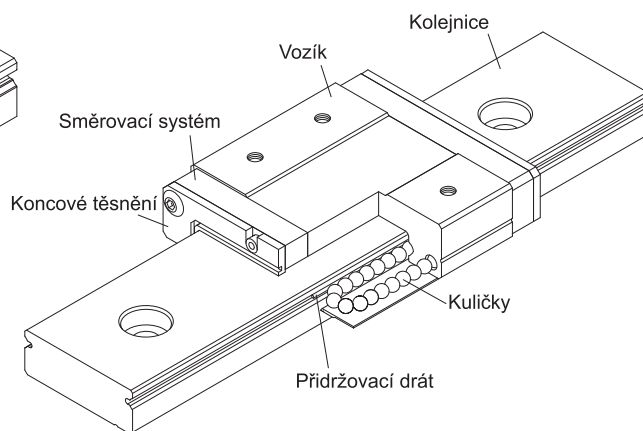
### Popis

- Malé, lehké vedení, vhodné pro malé přístroje
- Kolejnice a vozíky jsou z nerezové oceli
- Profil kolejnice zachycuje zatížení ve všech směrech, je tuhý a přesný
- Ocelové kuličky jsou zajištěny pomocí přídržovacího drátu
- Typ MGW - díky širšímu provedení lepší zachycení zátěžového momentu

### Typ MGN



### Typ MGW



- Systém oběhu kuliček: Vozík, profilová kolejnice, směrovací systém, přídržovací drát
- Mazací systém: Maznice jen u velikosti 15, může se použít mazací lis
- Ochrana proti prachu: Koncové těsnění

### Použití

- Polovodičový průmysl
- Osazování desek plošnými spoji
- Lékařská technika
- Roboty
- Měřicí přístroje
- Automatizace administrativy

# Miniaturní vedení

Typ MG

## Příklad pro objednání

### ■ Vozík:

**MGN12CZ1H** → MGN ..... typ MGN/MGW  
 12 ..... velikost: 7, 9, 12, 15  
 C ..... provedení C - krátký, H - dlouhý  
 Z1 ..... předpětí: Z1, Z0  
 H ..... třída přesnosti: C, H

### ■ Kolejnice

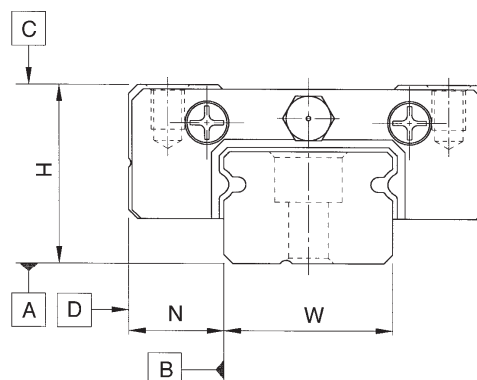
**MGN12R1000 H** → MGN ..... typ MGN/MGW  
 12 ..... velikost: 7, 9, 12, 15  
 R ..... kolejnice  
 1000 ..... délka kolejnice [mm]  
 H ..... třída přesnosti: C, H

## Třídy přesnosti

Vedení typ MG se dodává ve dvou přesnostech - standardní C a vysoká H.

| Přesnost                       | Standardní C | Vysoká H |
|--------------------------------|--------------|----------|
| Výšková tolerance H            | ±0,04        | ±0,020   |
| Šířková tolerance N            | ±0,04        | ±0,025   |
| Výškový rozptyl H <sup>1</sup> | 0,03         | 0,015    |
| Šířkový rozptyl N <sup>1</sup> | 0,03         | 0,020    |

<sup>1</sup> Přípustná odchylka míry při použití více vozíků na jedné kolejnici  
 Údaje v tabulce jsou v mm.



## Rovnoběžnost

Tolerance rovnoběžnosti mezi vozíkem a kolejnici

| Délka kolejnice [mm] | Třída přesnosti |        |
|----------------------|-----------------|--------|
|                      | C [μm]          | H [μm] |
| 0-50                 | 12              | 6      |
| 50-80                | 13              | 7      |
| 80-125               | 14              | 8      |
| 125-200              | 15              | 9      |
| 200-250              | 16              | 10     |
| 250-315              | 17              | 11     |
| 315-400              | 18              | 11     |
| 400-500              | 19              | 12     |
| 500-630              | 20              | 13     |
| 630-800              | 22              | 14     |
| 800-1000             | 23              | 16     |
| 1000-1200            | 25              | 18     |

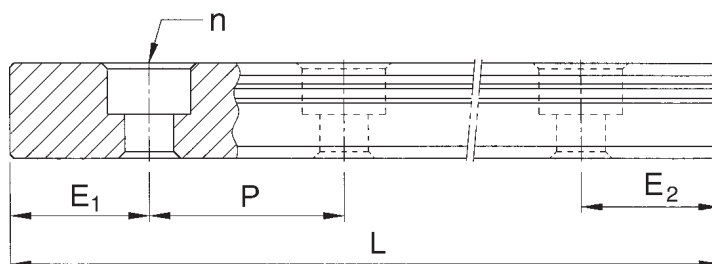
## Předpětí

| Třída předpětí | Předpětí                  | Třída přesnosti |
|----------------|---------------------------|-----------------|
| Z1             | 0,02 C<br>lehké předpětí  | C, H            |
| Z0             | 0<br>velmi lehké předpětí | C, H            |

C = dynamická únosnost

## Délky profilových kolejnic

Délky kolejnic jsou dodávány dle požadavků zákazníka. Hodnota E by neměla překročit poloviční vzdálenost montážních otvorů P, aby se vyloučila nestabilita konců kolejnice. Zároveň by se hodnota  $E_{1/2}$  měla pohybovat mezi  $E_{1/2}$  min a  $E_{1/2}$  max., aby nedošlo k vylomení montážního otvoru.



$$L = (n - 1) \times P + E_1 + E_2$$

- L Celková délka kolejnice [mm]  
n Počet montážních otvorů  
P Vzdálenost mezi dvěma montážními otvory [mm]  
 $E_{1/2}$  Vzdálenost od středu posledního montážního otvoru ke konci kolejnice [mm]

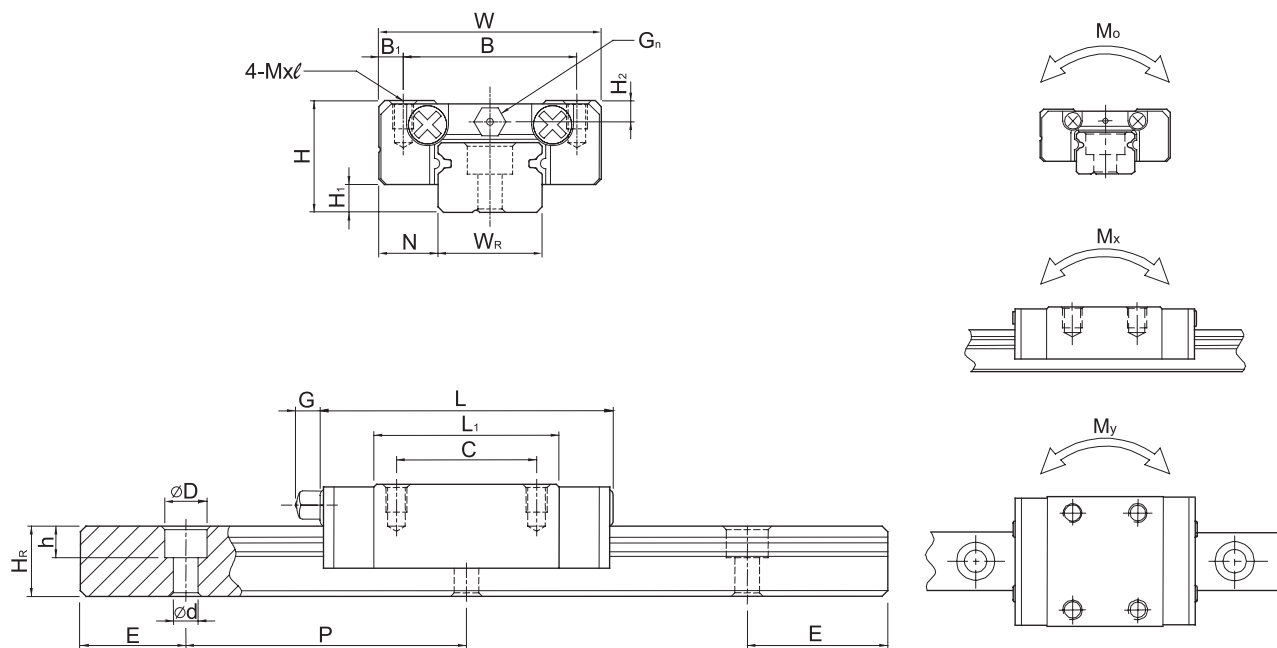
| Velikost kolejnice | MGNR7 | MGNR9 | MGNR12 | MGNR15 | MGWR7 | MGWR9 | MGWR12 | MGWR15 |
|--------------------|-------|-------|--------|--------|-------|-------|--------|--------|
| Rozteč otvorů P    | 15    | 20    | 25     | 40     | 30    | 30    | 40     | 40     |
| Koncová rozteč E   | 5     | 7,5   | 10     | 15     | 10    | 10    | 15     | 15     |
| $E_{1/2}$ min      | 5     | 5     | 5      | 6      | 6     | 6     | 8      | 8      |
| $E_{1/2}$ max      | 10    | 15    | 20     | 34     | 24    | 24    | 32     | 32     |
| Max. délka         | 600   | 1000  | 1200   | 1000   | 600   | 1000  | 1200   | 1000   |

# Miniaturní vedení s oběhovými kuličkami

Typ MGN

## Vozíky MGN

- Typ MGN-C krátký
- Typ MGN-H dlouhý



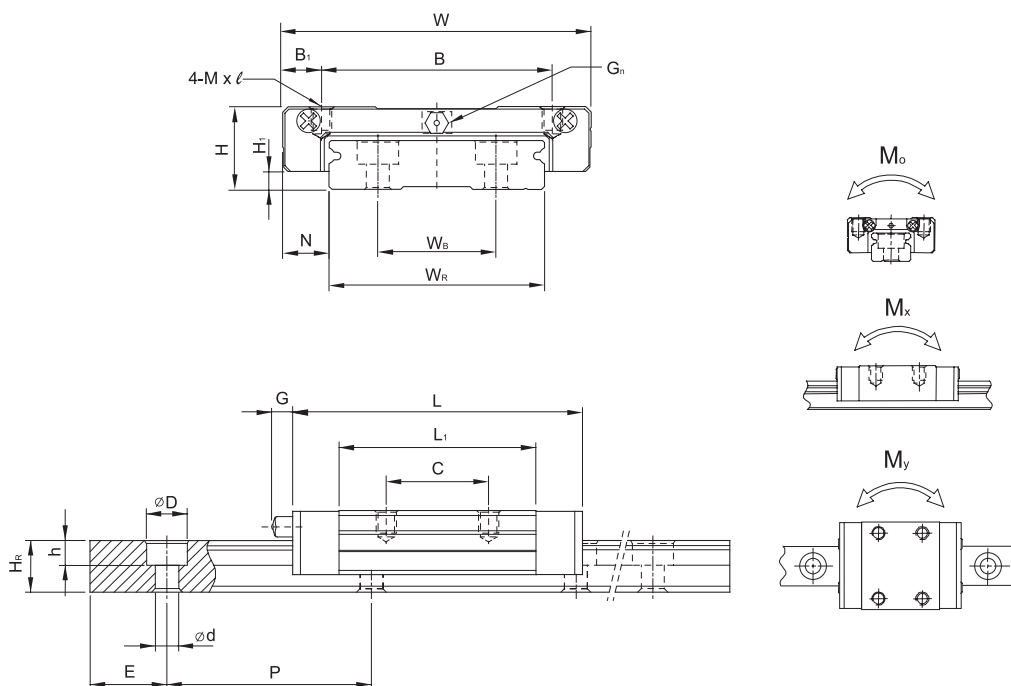
| Vozík  | Montážní rozměry [mm] |                |     | Rozměry [mm] |    |                |    |                |      |     |                |                 |                | Zatížení   |                          | Statický moment     |                     |                     | Hmotnost [g] |
|--------|-----------------------|----------------|-----|--------------|----|----------------|----|----------------|------|-----|----------------|-----------------|----------------|------------|--------------------------|---------------------|---------------------|---------------------|--------------|
|        | H                     | H <sub>1</sub> | N   | W            | B  | B <sub>1</sub> | C  | L <sub>1</sub> | L    | G   | G <sub>n</sub> | M <sub>xI</sub> | H <sub>2</sub> | dyn. C [N] | stat. C <sub>0</sub> [N] | M <sub>0</sub> [Nm] | M <sub>x</sub> [Nm] | M <sub>y</sub> [Nm] |              |
| MGN7C  | 8                     | 1,5            | 5,0 | 17           | 12 | 2,5            | 8  | 13,5           | 22,5 | -   | Ø0,8           | M2x2,5          | 1,5            | 1 000      | 1 270                    | 4,8                 | 2,9                 | 2,9                 | 10           |
| MGN7H  |                       |                |     |              |    |                | 13 | 21,8           | 30,8 |     |                |                 |                | 1 400      | 2 000                    | 7,8                 | 4,9                 | 4,9                 | 15           |
| MGN9C  | 10                    | 2,0            | 5,5 | 20           | 15 | 2,5            | 10 | 18,9           | 28,9 | -   | Ø0,8           | M3x3            | 1,8            | 1 900      | 2 600                    | 12,0                | 7,5                 | 7,5                 | 16           |
| MGN9H  |                       |                |     |              |    |                | 16 | 29,9           | 39,9 |     |                |                 |                | 2 600      | 4 100                    | 20,0                | 19,0                | 19,0                | 26           |
| MGN12C | 13                    | 3,0            | 7,5 | 27           | 20 | 3,5            | 15 | 21,7           | 34,7 | -   | Ø0,8           | M3x3,5          | 2,5            | 2 900      | 4 000                    | 26,0                | 14,0                | 14,0                | 34           |
| MGN12H |                       |                |     |              |    |                | 20 | 32,4           | 45,4 |     |                |                 |                | 3 800      | 6 000                    | 39,0                | 37,0                | 37,0                | 54           |
| MGN15C | 16                    | 4,0            | 8,5 | 32           | 25 | 3,5            | 20 | 26,7           | 42,1 | 4,5 | GN3S           | M3x4            | 3,0            | 4 700      | 5 700                    | 46,0                | 22,0                | 22,0                | 59           |
| MGN15H |                       |                |     |              |    |                | 25 | 43,4           | 58,8 |     |                |                 |                | 6 500      | 9 300                    | 75,0                | 59,0                | 59,0                | 92           |

## Kolejnice MGN-R

| Kolejnice | Rozměry [mm]   |                |     |     |     |    |      | Šrouby [mm] | Hmotnost [kg/m] |
|-----------|----------------|----------------|-----|-----|-----|----|------|-------------|-----------------|
|           | W <sub>R</sub> | H <sub>R</sub> | D   | h   | d   | P  | E    |             |                 |
| MGN7R     | 7              | 4,8            | 4,2 | 2,3 | 2,4 | 15 | 5,0  | M2x6        | 0,22            |
| MGN9R     | 9              | 6,5            | 6,0 | 3,5 | 3,5 | 20 | 7,5  | M3x8        | 0,38            |
| MGN12R    | 12             | 8,0            | 6,0 | 4,5 | 3,5 | 25 | 10,0 | M3x8        | 0,65            |
| MGN15R    | 15             | 10,0           | 6,0 | 4,5 | 3,5 | 40 | 15,0 | M3x10       | 1,06            |

### Vozíky MGW

- Typ MGW-C krátký
- Typ MGW-H dlouhý



| Velikost | Montážní rozměry [mm] |                |     | Rozměry [mm] |    |                |    |                |      |     |                |        |                | Zatížení   |                          | Statický moment     |                     |                     | Hmotnost [g] |
|----------|-----------------------|----------------|-----|--------------|----|----------------|----|----------------|------|-----|----------------|--------|----------------|------------|--------------------------|---------------------|---------------------|---------------------|--------------|
|          | H                     | H <sub>1</sub> | N   | W            | B  | B <sub>1</sub> | C  | L <sub>1</sub> | L    | G   | G <sub>n</sub> | Mx/l   | H <sub>2</sub> | dyn. C [N] | stat. C <sub>0</sub> [N] | M <sub>0</sub> [Nm] | M <sub>x</sub> [Nm] | M <sub>y</sub> [Nm] |              |
| MGW7C    | 9                     | 1,9            | 5,5 | 25           | 19 | 3,0            | 10 | 21,0           | 31,2 | -   | Ø0,9           | M3x3   | 1,85           | 1 400      | 2 100                    | 16,0                | 7,3                 | 7,3                 | 20           |
| MGW7H    |                       |                |     |              |    |                | 19 | 30,8           | 41,0 |     |                |        |                | 1 800      | 3 200                    | 23,9                | 15,8                | 15,8                | 29           |
| MGW9C    | 12                    | 2,9            | 6,0 | 30           | 21 | 4,5            | 12 | 27,5           | 39,3 | -   | Ø1,0           | M3x3   | 2,40           | 2 800      | 4 200                    | 40,9                | 19,3                | 19,3                | 40           |
| MGW9H    |                       |                |     |              | 23 | 3,5            | 24 | 38,5           | 50,7 |     |                |        |                | 3 500      | 6 000                    | 55,6                | 34,7                | 34,7                | 57           |
| MGW12C   | 14                    | 3,4            | 8,0 | 40           | 28 | 6,0            | 15 | 31,3           | 46,1 | -   | Ø1,8           | M3x3,6 | 2,80           | 4 000      | 5 700                    | 71,7                | 28,3                | 28,3                | 71           |
| MGW12H   |                       |                |     |              |    |                | 28 | 45,6           | 60,4 |     |                |        |                | 5 200      | 8 400                    | 104,7               | 58,5                | 58,5                | 103          |
| MGW15C   | 16                    | 3,4            | 9,0 | 60           | 45 | 7,5            | 20 | 38,0           | 54,8 | 5,2 | GN3S           | M4x4,2 | 3,20           | 6 900      | 9 400                    | 203,2               | 57,8                | 57,8                | 143          |
| MGW15H   |                       |                |     |              |    |                | 35 | 57,0           | 73,8 |     |                |        |                | 9 100      | 14 100                   | 304,8               | 125,0               | 125,0               | 215          |

### Kolejnice MGW-R

| Kolejnice | Rozměry [mm]   |                |                |   |     |     |    |    | Šrouby [mm] | Hmotnost [kg/m] |
|-----------|----------------|----------------|----------------|---|-----|-----|----|----|-------------|-----------------|
|           | W <sub>R</sub> | W <sub>B</sub> | H <sub>R</sub> | D | h   | d   | P  | E  |             |                 |
| MGW7R     | 14             | -              | 5,2            | 6 | 3,2 | 3,5 | 30 | 10 | M3x6        | 0,51            |
| MGW9R     | 18             | -              | 7,0            | 6 | 4,5 | 3,5 | 30 | 10 | M3x8        | 0,91            |
| MGW12R    | 24             | -              | 8,5            | 8 | 4,5 | 4,5 | 40 | 15 | M4x8        | 1,49            |
| MGW15R    | 42             | 23             | 9,5            | 8 | 4,5 | 4,5 | 40 | 15 | M4x10       | 2,86            |