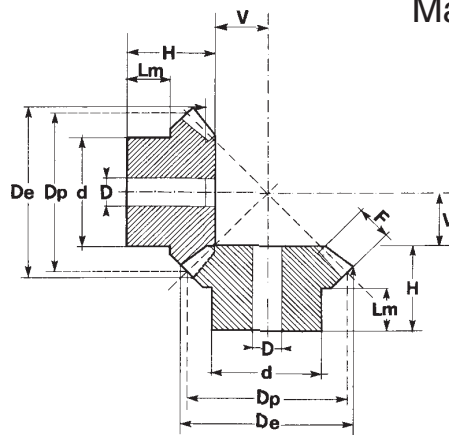


# Kuželová kola ocelová

Přímé ozubení | Úhel záběru 20°

Materiál ocel C43



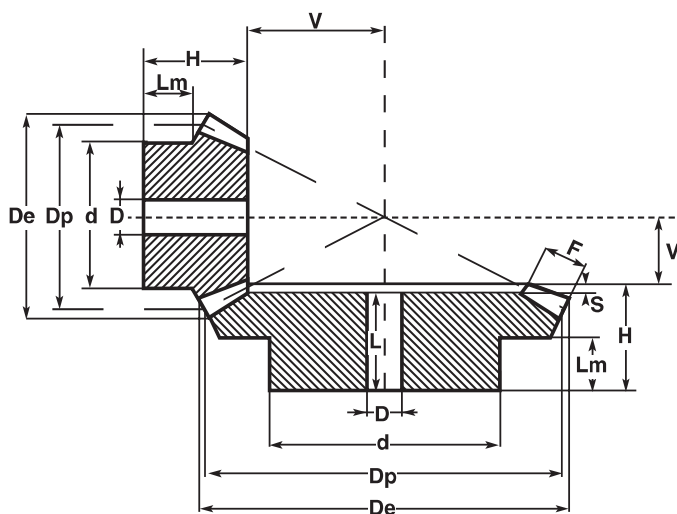
## Převod 1:1

Obj. číslo soukolí	Modul	Z	De	Dp	H	F	d	D*	V	Lm
KK101616	1	16	17,4	16,0	11,2	4,0	13,3	4	4,80	6,5
KK101919		19	20,4	19,0	11,8	4,0	15,3	4	6,20	6,5
KK102222		22	23,4	22,0	12,8	4,7	16,3	5	7,20	6,5
KK102626		26	27,4	26,0	13,3	5,5	20,3	5	8,70	7,0
KK103030		30	31,4	30,0	16,0	6,4	20,3	5	10,00	8,0
KK151616	1,5	16	26,1	24,0	18,9	6,0	20,3	8	7,10	12,0
KK151919		19	30,6	28,5	21,3	7,0	20,3	8	8,70	12,0
KK152222		22	35,1	33,0	22,5	7,5	25,3	8	10,50	12,0
KK152626		26	41,1	39,0	23,2	8,5	28,3	8	12,80	12,0
KK153030		30	47,1	45,0	27,2	10,0	30,3	12	14,80	12,0
KK201616	2	16	34,8	32,0	23,5	8,0	25,3	8	9,50	14,0
KK201919		19	40,8	38,0	24,2	9,0	25,3	8	11,80	12,0
KK202222		22	46,8	44,0	27,9	10,0	30,3	12	14,10	14,0
KK202626		26	54,8	52,0	31,4	12,0	35,3	12	16,60	14,0
KK203030		30	62,8	60,0	34,1	13,0	40,3	14	19,90	17,0
KK251616	2,5	16	43,5	40,0	28,1	10,0	30,3	12	11,90	15,0
KK251919		19	51,0	47,5	27,1	11,0	35,3	12	14,90	13,0
KK252222		22	58,5	55,0	30,1	12,0	45,3	16	17,90	16,0
KK252626		26	68,5	65,0	33,2	15,0	45,3	16	20,80	16,0
KK253030		30	78,5	75,0	39,0	16,0	50,3	16	25,00	20,0
KK301616	3	16	52,5	48,0	31,7	12,0	40,3	12	14,30	18,0
KK301919		19	61,2	57,0	36,0	13,0	40,3	14	18,00	17,0
KK302222		22	70,2	66,0	36,9	15,0	50,3	16	21,10	17,0
KK302626		26	82,2	78,0	38,4	17,0	50,3	16	25,60	18,0
KK303030		30	94,2	90,0	43,8	19,0	60,3	20	30,20	22,0
KK351616	3,5	16	60,9	56,0	36,4	14,0	45,3	16	16,60	20,0
KK351919		19	71,5	66,5	37,8	15,0	50,3	18	21,00	19,0
KK352222		22	81,9	77,0	39,1	17,0	55,3	20	24,90	18,0
KK352626		26	96,0	91,0	43,35	20,0	62,3	20	29,70	20,0
KK353030		30	110,0	105,0	47,1	23,0	70,3	20	34,90	22,0
KK401616	4	16	69,7	64,0	44,3	15,0	50,3	16	19,70	25,0
KK401919		19	81,7	76,0	44,4	18,0	55,3	20	23,60	22,0
KK402222		22	93,7	88,0	45,9	20,0	60,3	20	28,10	22,0
KK402626		26	109,7	104,0	48,0	25,0	70,3	20	34,00	22,0
KK403030		30	125,7	120,0	54,2	26,0	80,3	25	39,80	25,0
KK451616	4,5	16	78,4	72,0	46,3	17,5	55,3	20	21,70	25,0
KK451919		19	91,8	85,5	49,0	20,0	62,3	20	26,57	25,0
KK452222		22	105,3	99,0	50,1	22,0	70,3	20	31,90	25,0
KK452626		26	123,0	117,0	54,7	25,0	75,3	20	38,60	26,0
KK453030		30	141,4	135,0	60,0	29,0	80,3	25	45,00	28,0
KK501616	5	16	87,1	80,0	48,9	18,0	60,3	20	25,10	25,0
KK501919		19	102,1	95,0	52,2	22,0	60,3	20	29,80	25,0
KK502222		22	117,1	110,0	58,2	24,0	80,3	25	35,80	30,0
KK502626		26	137,1	130,0	62,7	29,0	80,3	25	42,30	30,0
KK503030		30	157,1	150,0	68,9	32,0	80,3	30	50,10	35,0

\* Hodnoty se mohou lišit.

# Kuželová kola ocelová

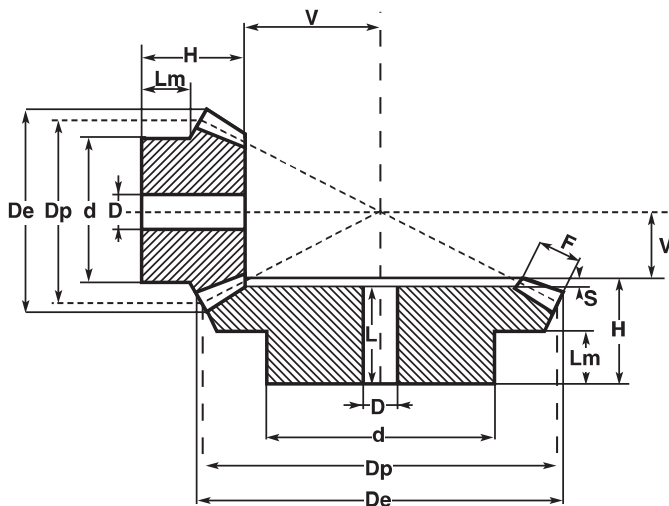
Přímé ozubení | Úhel záběru 20° | Materiál ocel C43



## Převod 1:1,5

Objednací číslo soukolí	Modul	Z	De	Dp	H	F	d	D*	V	L	Lm	S
KK101624	1	16	18,1	16	12,0	4,3	13,3	4	8,0		7,0	
		24	24,8	24	14,8	4,3	20,3	5	5,2	13,3	9,3	1,5
KK151624	1,5	16	27,1	24	20,3	8,0	20,3	8	10,7		11,8	
		24	37,2	36	24,9	8,0	28,3	8	7,1	22,7	16,0	2,2
KK201624	2	16	36,2	32	25,2	10,0	25,3	8	14,8		13,8	
		24	49,7	48	27,2	10,0	32,3	8	9,8	24,7	16,0	2,5
KK251624	2,5	16	45,2	40	30,8	13,0	32,3	12	18,2		16,4	
		24	62,1	60	34,0	13,0	45,3	16	12,0	30,8	20,0	3,2
KK301624	3	16	54,3	48	32,4	14,5	40,3	12	22,6		16,4	
		24	74,5	72	36,2	14,5	55,3	16	14,8	32,0	20,0	4,2
KK351624	3,5	16	63,3	56	40,4	18,0	45,3	16	25,6		20,4	
		24	86,9	84	44,2	18,0	55,3	20	16,8	40,0	25,0	4,2
KK401624	4	16	72,4	64	46,8	18,0	50,3	16	31,2		25,4	
		24	99,3	96	45,5	18,0	60,3	20	20,5	40,0	25,0	5,5
KK451624	4,5	16	81,4	72	47,6	20,0	60,3	20	35,4		25,1	
		24	111,7	108	57,8	20,0	80,3	25	23,2	51,3	35,0	6,5
KK501624	5	16	90,5	80	54,1	24,0	60,3	25	37,9		25,4	
		24	124,1	120	61,1	24,0	80,3	30	24,9	54,5	35,0	6,6

\* Hodnoty se mohou lišit.



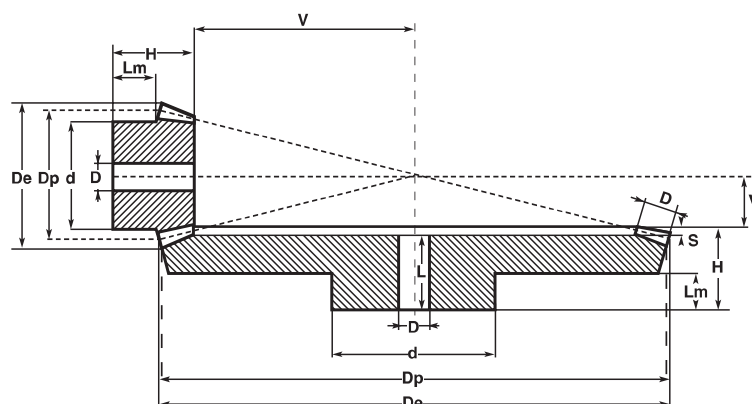
## Převod 1:2

Objednáací číslo soukolí	Modul	Z	$D_e$	$D_p$	H	F	d	$D^*$	V	L	$L_m$	S
KK101530	1	15	17,4	15,0	11,9	5,0	13,3	4	10,1		6,5	
		30	30,6	30,0	15,1	5,0	20,3	5	4,9	13,7	9,0	1,4
KK151530	1,5	15	26,1	22,5	21,1	9,0	19,3	8	13,9		11,9	
		30	45,9	45,0	25,2	9,0	32,3	8	6,8	23,0	16,0	2,2
KK201530	2	15	34,8	30,0	26,0	11,5	25,3	8	19,0		14,1	
		30	61,2	60,0	29,8	11,5	40,3	14	9,2	26,8	18,0	3,0
KK251530	2,5	15	43,5	37,5	31,8	15,0	32,3	12	23,2		16,2	
		30	76,5	75,0	33,7	15,0	45,3	16	11,3	30,0	20,0	3,7
KK301530	3	15	52,2	45,0	37,3	17,0	40,3	12	28,7		19,9	
		30	91,8	90,0	42,1	17,0	55,3	16	13,9	38,0	25,0	4,1
KK351530	3,5	15	60,9	52,5	46,1	20,5	45,3	16	32,9		24,7	
		30	107,1	105,0	45,0	20,5	60,3	20	16,0	40,0	25,0	5,0
KK401530	4	15	69,6	60,0	48,6	22,5	50,3	20	38,4		24,6	
		30	122,3	120,0	57,3	22,5	80,3	25	18,7	51,9	35,0	5,4
KK451530	4,5	15	78,3	67,5	51,4	26,0	60,3	20	42,6		24,7	
		30	137,6	135,0	60,3	26,0	80,3	30	20,7	54,3	35,0	6,0
KK501530	5	15	87,0	75,0	57,6	30,0	60,3	25	46,4		25,3	
		30	152,9	150,0	62,5	30,0	80,3	30	22,5	56,0	35,0	6,5

\* Hodnoty se mohou lišit.

# Kuželová kola ocelová

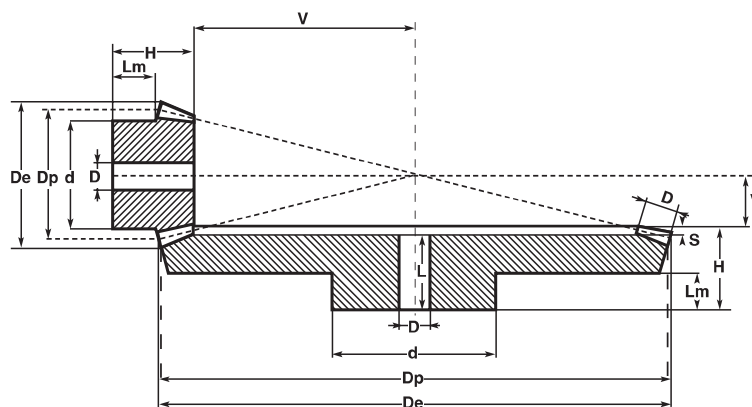
Přímé ozubení | Úhel záběru 20° | Materiál ocel C43



## Převod 1:2,5

Objednací číslo soukolí	Modul	Z	De	Dp	H	F	d	D*	V	L	Lm	S
KK101640	1	16	18,6	16	14,4	6,5	13,3	4	13,6		7,4	
		40	40,4	40	14,8	6,5	25,3	8	5,2	13,0	9,0	1,8
KK151640	1,5	16	27,9	24	24,2	11,5	20,3	8	18,8		12,3	
		40	60,7	60	27,8	11,5	40,3	14	7,2	25,5	18,0	2,3
KK201640	2	16	37,2	32	29,6	15,0	25,3	8	25,4		13,7	
		40	80,9	80	32,4	15,0	45,3	16	9,6	29,0	20,0	3,4
KK251640	2,5	16	46,4	40	38,4	19,0	32,3	12	31,6		18,5	
		40	101,1	100	39,8	19,0	55,3	16	12,2	35,9	25,0	3,9
KK301640	3	16	55,7	48	41,9	21,5	40,3	16	39,1		19,6	
		40	121,4	120	47,9	21,5	60,3	20	15,1	44,0	30,0	3,9
KK351640	3,5	16	65,0	56	49,1	22,6	45,3	20	47,9		25,0	
		40	141,6	140	54,6	22,6	80,3	25	18,4	50,0	35,0	4,6
KK401640	4	16	74,3	64	52,5	26,0	55,3	20	54,5		25,3	
		40	161,8	160	57,0	26,0	80,3	30	21,0	50,5	35,0	6,5
KK451640	4,5	16	83,6	72	56,3	30,0	60,3	25	60,7		24,6	
		40	182,1	180	59,7	30,0	80,3	30	23,3	53,0	35,0	6,7
KK501640	5	16	92,9	80	65,4	32,0	60,3	25	68,6		30,1	
		40	202,3	200	65,7	32,0	90,3	30	26,3	58,3	40,0	7,4

\* Hodnoty se mohou lišit.



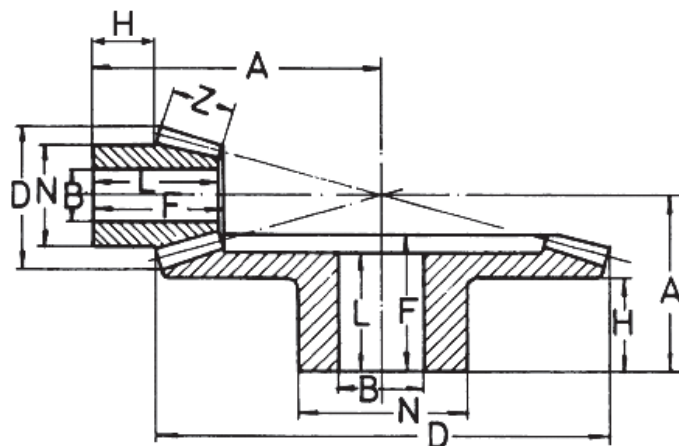
## Převod 1:3

Objednací číslo soukolí	Modul	Z	De	Dp	H	F	d	D*	V	L	Lm	S
KK101545	1	15	17,7	15,0	16,6	7,1	13,3	4	15,4		9,2	
		45	45,3	45,0	17,1	7,1	25,3	8	4,9	15,2	10,0	1,9
KK151545	1,5	15	26,5	22,5	22,6	10,5	19,3	8	23,4		11,7	
		45	68,1	67,5	29,6	10,5	45,3	14	7,4	34,6	20,0	2,4
KK201545	2	15	35,4	30,0	28,9	14,0	25,3	8	31,1		14,2	
		45	90,8	90,0	32,1	14,0	45,3	16	9,9	28,4	20,0	3,7
KK251545	2,5	15	44,1	37,5	34,6	18,0	32,3	12	38,4		15,9	
		45	113,4	112,5	39,7	18,0	60,3	20	12,3	35,3	25,0	4,4
KK301545	3	15	53,0	45,0	41,3	21,0	40,3	16	46,7		19,7	
		45	136,1	135,0	47,2	21,0	60,3	25	14,8	42,0	30,0	5,2
KK351545	3,5	15	61,9	52,5	49,6	23,5	45,3	20	55,4		25,0	
		45	158,8	157,5	54,4	23,5	80,3	25	17,6	48,6	35,0	5,8
KK401545	4	15	70,7	60,0	54,3	27,5	50,3	20	62,7		25,4	
		45	181,5	180,0	57,0	27,5	80,3	30	20,0	50,5	35,0	6,5
KK451545	4,5	15	79,5	67,5	55,2	28,5	55,3	25	72,8		24,8	
		45	204,2	202,5	63,9	28,5	90,3	30	23,1	57,0	40,0	6,9
KK501545	5	15	88,4	75,0	65,3	33,0	60,3	25	79,7		30,0	
		45	226,9	225,0	66,7	33,0	90,3	30	25,3	59,2	40,0	7,5

\* Hodnoty se mohou lišit.

# Kuželová kola ocelová

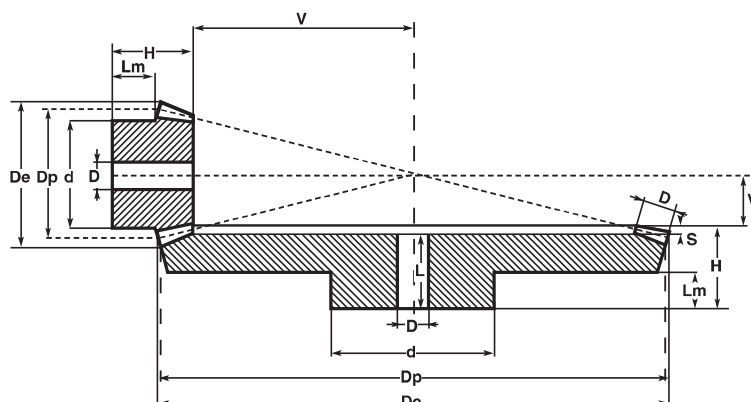
Přímé ozubení | Úhel záběru 20° | Materiál ocel C45



## Převod 1:3,5

Objednací číslo *	Modul	Počet zubů	B <sup>H7</sup>	N	D	L	F	H	A	Z	Materiál
K151656-16	1,5	16	10	20	26,9	23,1	23,6	11,4	54	11,8	C45
K151656-56	1,5	56	16	32	84,8	23,0	25,3	18,0	33	11,8	C45
K201656-16	2,0	16	14	28	35,1	29,6	30,5	14,4	71	15,7	C45
K201656-56	2,0	56	21	42	113,1	29,6	32,7	23,0	43	15,7	C45
K251656-16	2,5	16	17	34	44,8	35,3	36,4	16,2	87	19,7	C45
K251656-56	2,5	56	26	52	141,4	36,2	40,2	29,0	53	19,7	C45
K301656-16	3,0	16	21	42	53,8	41,0	42,3	18,1	103	23,6	C45
K301656-56	3,0	56	32	64	169,6	45,0	49,6	36,0	65	23,6	C45
K351656-16	3,5	16	24	48	62,7	46,9	48,2	19,9	119	27,5	C45
K351656-56	3,5	56	36	72	197,9	49,5	55,1	39,0	73	27,5	C45

\*U tohoto převodu se objednávají jednotlivá kola zvlášť



## Převod 1:4

Objednací číslo soukolí	Modul	Z	De	Dp	H	F	d	D*	V	L	Lm	S
KK101560	1	15	17,80	15,0	17,2	9,3	13,3	4	20,8		7,7	
		60	60,30	60,0	17,1	9,3	30,3	8	4,9	15,2	10,0	1,9
KK151560	1,5	15	26,70	22,5	23,0	11,0	20,3	8	34,0		11,7	
		60	90,40	90,0	34,0	11,0	50,3	16	8,0	31,2	25,0	2,8
KK201560	2	15	35,60	30,0	31,0	16,0	25,3	8	44,0		14,4	
		60	120,60	120,0	37,6	16,0	60,3	16	10,4	24,2	25,0	3,4
KK251560	2,5	15	44,50	37,5	38,1	19,0	32,3	14	55,9		18,4	
		60	150,70	150,0	44,8	19,0	60,3	20	13,2	40,0	30,0	4,8
KK301560	3	15	53,30	45,0	48,1	23,0	40,3	16	66,9		24,5	
		60	100,80	180,0	53,2	23,0	80,3	25	15,8	48,2	35,0	5,0
KK351560	3,5	15	62,20	52,5	52,1	26,0	45,3	20	78,9		25,1	
		60	211,00	210,0	60,4	26,0	90,3	30	18,6	54,4	40,0	6,0
KK401560	4	15	71,10	60,0	55,1	30,0	50,3	20	89,9		23,0	
		60	241,10	240,0	60,8	30,0	90,3	30	21,2	53,0	40,0	7,8
KK451560	4,5	15	79,97	67,5	57,0	32,0	52,3	20	102,9		23,0	
		60	271,24	270,0	62,0	32,0	90,3	30	24,3	53,5	40,0	8,5
KK501560	5	15	88,80	75,0	62,0	34,0	55,3	20	115,7		25,0	
		60	301,30	300,0	65,0	34,0	90,3	30	27,0	55,0	40,0	10,0

\* Hodnoty se mohou lišit.