

Aktuátory

Typ HG200S



Popis

Stejnosměrný motor pohání šnekovou převodovku a trapézový šroub, nemá zajištění proti pootočení. Na poptávku lze dodat s proudovou ochranou 10 A nebo s externím vypínačem.



Technické údaje

| | |
|-----------------------|---|
| Max. zdvih | 1200 mm |
| Provozní režim | 10% /10 min |
| Max. příkon | 300 W |
| Napětí | 24 - 48 V |
| Jmenovitý výkon | 50 - 150 W |
| Proud | 2 - 12 A |
| Hmotnost [bez šroubu] | 2,3 kg |
| Krytí | IP43 (na poptávku IP54) |
| Koncový spínač | 2 x integrovaný (přednastavený zdvih) |
| Ukončení kabelu | LiYY 2x0,5 ² ; 50 cm |
| Třída izolace | E |
| Čidlo otáček | Infineon 4935L; 1 impuls/otáčka - na poptávku |

| Objednací číslo | Převod | Trapézový šroub | Rychlost zdvihu [mm/s] - 24V | Max. zatížení* [N] - 24V |
|-----------------|---------|-----------------|------------------------------|--------------------------|
| HG200S-2 | 20,25:1 | TR 16 x 2 | 6,8 | 6000 |
| HG200S-3,6 | 20,25:1 | TR 16 x 3,6 | 12,3 | 6000 |
| HG200S-8 | 20,25:1 | TR 16 x 8** | 27,2 | 2700 |

*Při tomto zatížení dochází k poškození převodovky. Pro správnou volbu převodovky kontaktujte naše technické oddělení.

** Bez samosvornosti

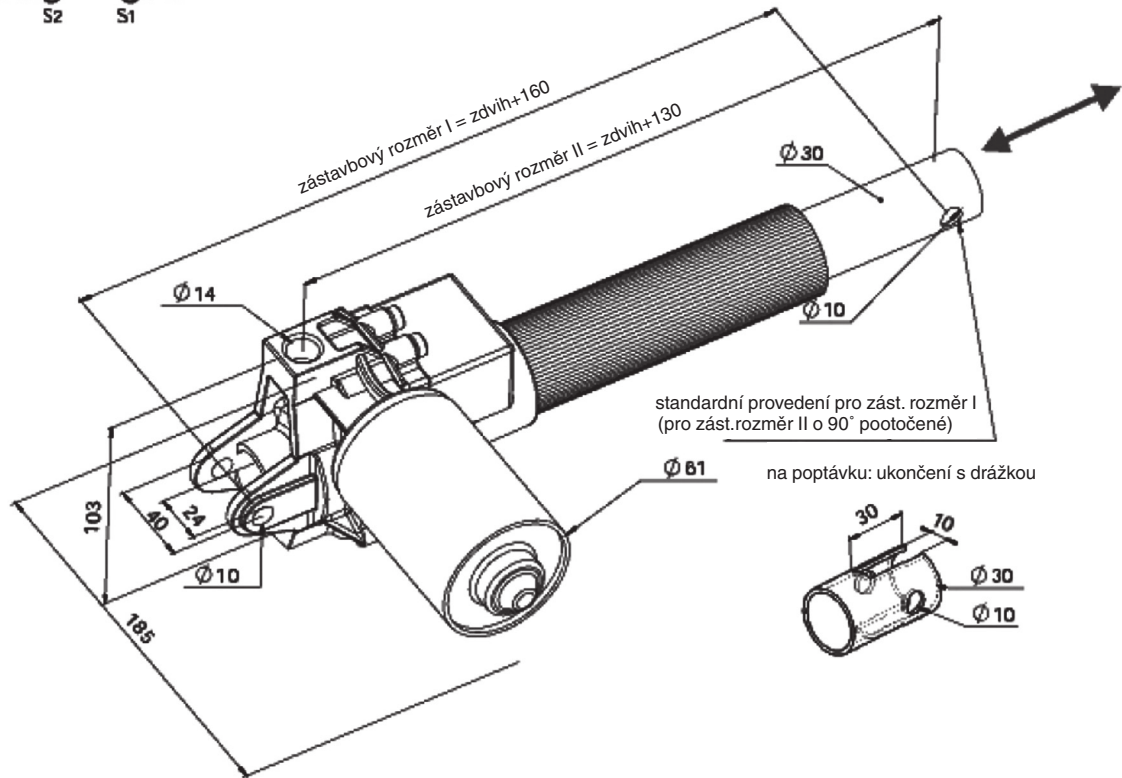
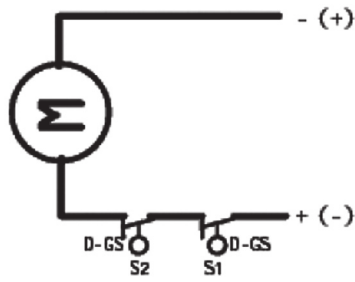


Diagram rychlosti

pro 24V

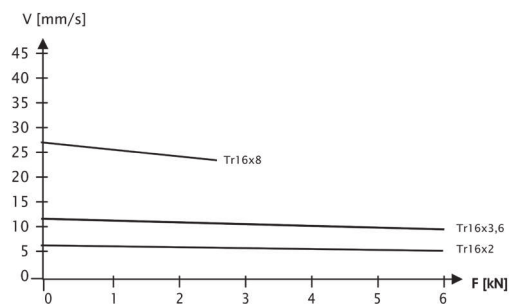


Diagram proudu

pro 24V

