

Popis

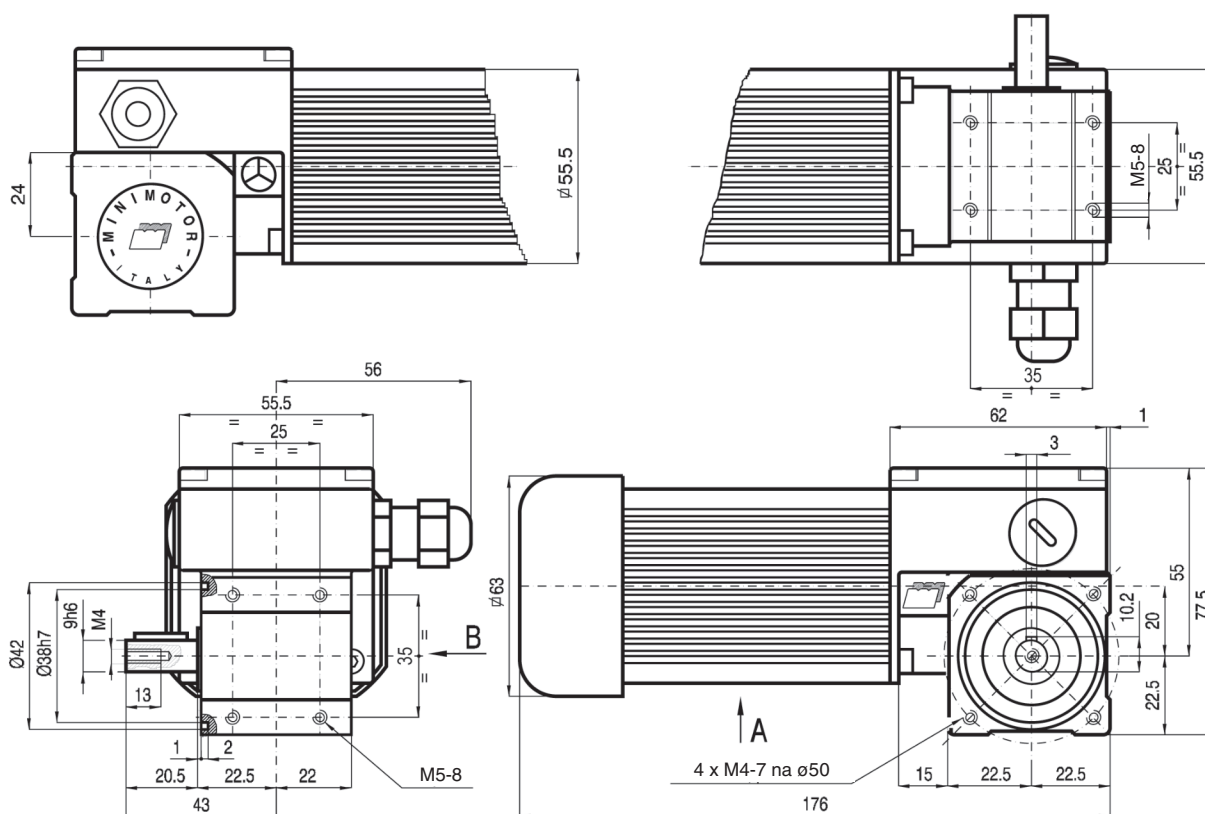
Motor: Asynchronní jedno- nebo třífázový motor, dvoupólový, uzavřené provedení, s ventilátorem. Tepelný ochranný spínač u jednofázového provedení. Třída izolace F. Krytí IP 65 dle CEI EN 60529.

Převodovka: Skříň ze slitiny hliníku (UNI5076). Osová vzdálenost 20 mm. Ozubený věnec šnekového kola je bronzový s tvrdostí 120-160 HB. Šnek je z tvrzené oceli a broušený. Těsnící kroužky jsou z fluoridovaného polymeru (FPM). Převodovky jsou plněny syntetickým olejem (EP). Vyrábí se v 6 různých převodových poměrech 10 – 80.

Provedení přírub B3, B14.

Upozornění: Pro správnou volbu převodovky s motorem doporučujeme brát v úvahu tabulku na str. 539.

Převodový poměr i	TYP	Výkon P2 [W]	Vstupní otáčky n1	Výstupní otáčky n2	Nominální kroučící moment M2 [Nm]	Napětí [V] - 50Hz	Proud [A]	Kondenzátor [μF]	Hmotnost [kg]
10	BC2000M	18	2800	280	0,59	230	0,27	2	1,520
	BC2000T	20	2800	280	0,65	230/400	0,26/0,15	–	1,530
15	BC2000M	18	2800	186	0,84	230	0,27	2	1,520
	BC2000T	20	2800	186	0,93	230/400	0,26/0,15	–	1,530
25	BC2000M	18	2800	112	1,29	230	0,27	2	1,520
	BC2000T	20	2800	112	1,43	230/400	0,26/0,15	–	1,530
45	BC2000M	18	2800	62	2,02	230	0,27	2	1,520
	BC2000T	20	2800	62	2,23	230/400	0,26/0,15	–	1,530
60	BC2000M	18	2800	46	2,48	230	0,27	2	1,520
	BC2000T	20	2800	46	2,75	230/400	0,26/0,15	–	1,530
80	BC2000M	18	2800	35	2,76	230	0,27	2	1,520
	BC2000T	20	2800	35	3,05	230/400	0,26/0,15	–	1,530



BC2000-12/24MP

Šneková převodovka s motorem



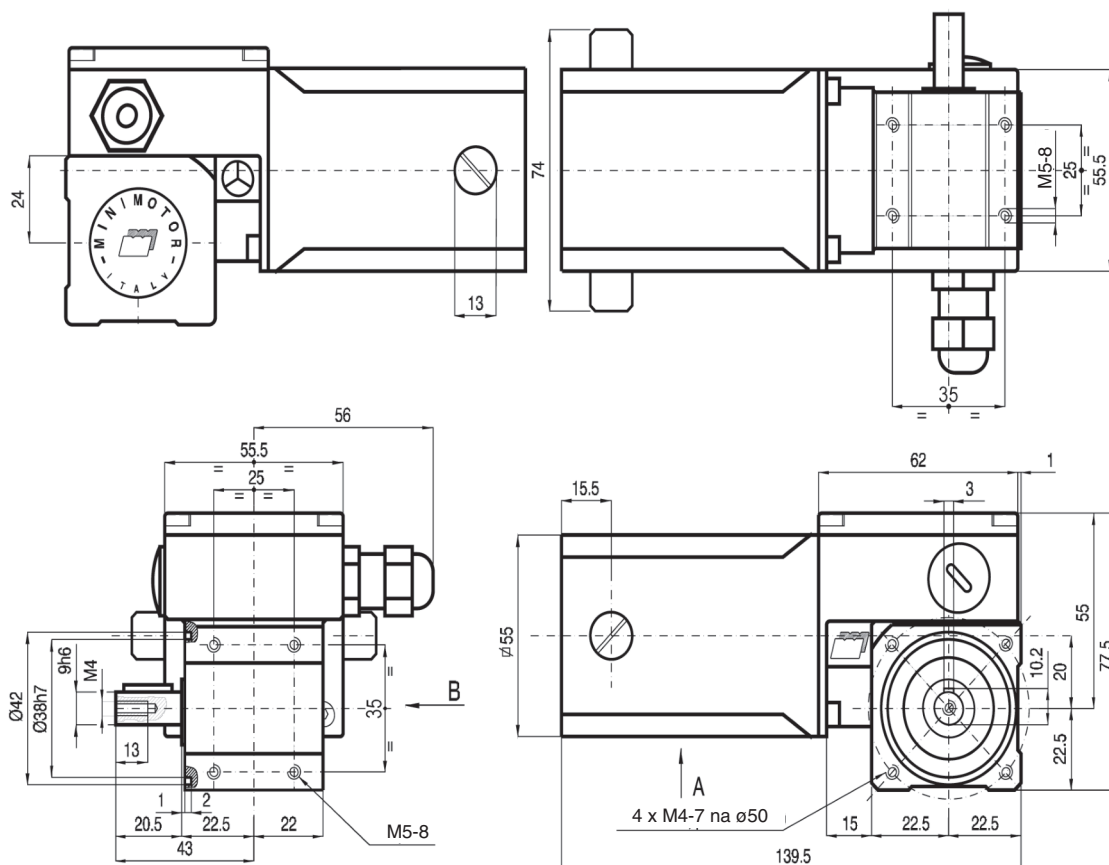
Popis

Motor: Stejnoseměrný motor s permanentními magnety, uzavřené provedení. Třída izolace F. Napájení 12 nebo 24 V DC. Krytí IP 65 dle CEI EN 60529.

Převodovka: Skříň ze slitiny hliníku (UNI5076). Osová vzdálenost 20 mm. Ozubený věnec je bronzový s tvrdostí 120-160 HB. Šnek je z tvrzené oceli a broušený. Těsnící kroužky jsou z fluoridovaného polymeru (FPM). Převodovky jsou plněny syntetickým olejem (EP). Vyrábí se v 6 různých převodových poměrech 10 – 80. Provedení přírub B3, B14.

Upozornění: Pro správnou volbu převodovky s motorem doporučujeme brát v úvahu tabulku na str. 539.

Převodový poměr i	TYP	Výkon P2 [W]	Vstupní otáčky n1	Výstupní otáčky n2	Nominální kroučící moment M2 [Nm]	Napětí [V]	Proud [A]	Hmotnost [kg]
10	BC200012MP	37	2800	280	1,11	12	5,0	1,550
	BC200024MP	37	2800	280	1,11	24	2,5	1,560
15	BC200012MP	37	2800	186	1,58	12	5,0	1,550
	BC200024MP	37	2800	186	1,58	24	2,5	1,560
25	BC200012MP	37	2800	112	2,44	12	5,0	1,550
	BC200024MP	37	2800	112	2,44	24	2,5	1,560
45	BC200012MP	37	2800	62	3,80	12	5,0	1,550
	BC200024MP	37	2800	62	3,80	24	2,5	1,560
60	BC200012MP	37	2800	46	4,68	12	5,0	1,550
	BC200024MP	37	2800	46	4,68	24	2,5	1,560
80	BC200012MP	37	2800	35	5,20	12	5,0	1,550
	BC200024MP	37	2800	35	5,20	24	2,5	1,560



Popis

Motor: Asynchronní jedno- nebo třífázový motor, dvoupólový, uzavřené provedení, s ventilátorem. Tepelný ochranný spínač u jednofázového provedení. Třída izolace F. Krytí IP 65 dle CEI EN 60529.

Převodovka: Skříň ze slitiny hliníku v prvním stupni (šnek), ocelová ve druhém stupni (převod se třemi planetovými koly). Osová vzdálenost 20 mm. Ozubený věnec šnekového kola je bronzový s tvrdostí 120-160 HB. Šnek je z tvrzené oceli a broušený. Těsnící kroužky jsou z fluoridovaného polymeru (FPM). Převodovky jsou plněny syntetickým olejem (EP). Vyrábí se v 6 různých převodových poměrech 50 – 400. Provedení přírub B3, B14.

Upozornění: Pro správnou volbu převodovky s motorem doporučujeme brát v úvahu tabulku na str. 539.

Převodový poměr i	TYP	Výkon P2 [W]	Vstupní otáčky n1	Výstupní otáčky n2	Nominální kroutcí moment M2 [Nm]	Napětí [V] - 50Hz	Proud [A]	Kondenzátor [μF]	Hmotnost [kg]
50	BCE2000M	18	2800	56,0	2,8	230	0,27	2	1,96
	BCE2000T	20	2800	56,0	3,0	230/400	0,26/0,15	–	1,97
75	BCE2000M	18	2800	37,3	3,9	230	0,27	2	1,96
	BCE2000T	20	2800	37,3	4,4	230/400	0,26/0,15	–	1,97
125	BCE2000M	18	2800	22,4	6,1	230	0,27	2	1,96
	BCE2000T	20	2800	22,4	6,7	230/400	0,26/0,15	–	1,97
225	BCE2000M	18	2800	12,4	9,5	230	0,27	2	1,96
	BCE2000T	20	2800	12,4	10,5	230/400	0,26/0,15	–	1,97
300	BCE2000M	18	2800	9,0	11,7	230	0,27	2	1,96
	BCE2000T	20	2800	9,0	13,0	230/400	0,26/0,15	–	1,97
400	BCE2000M	18	2800	7,0	13,1	230	0,27	2	1,96
	BCE2000T	20	2800	7,0	14,4	230/400	0,26/0,15	–	1,97

