

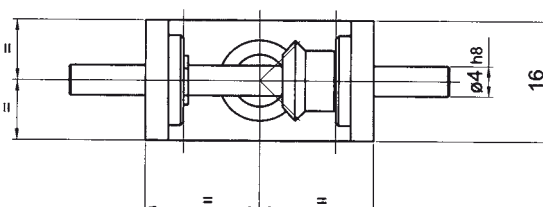
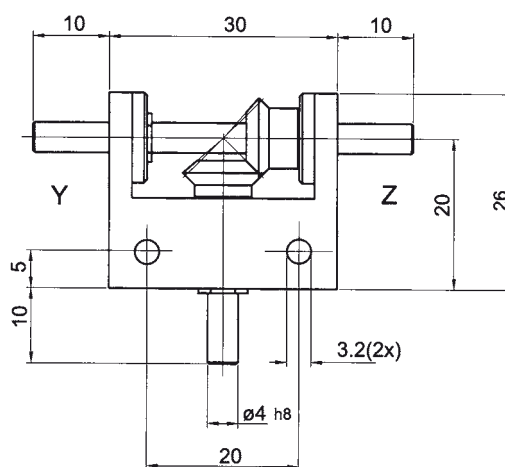
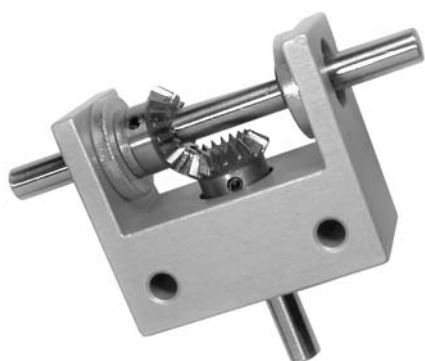
Úhlový převod

Typ 71011S, 71011K



Popis

- Typ 71011S - ložiska ze spékaného bronzu
- Typ 71011K - kuličková ložiska
- Max. krouticí moment M_d max - 60 Ncm
- Převodový poměr 1:1
- Materiál: skříň - eloxovaný hliník
hřídele - nerezová ocel
kuželová kola - nerezová ocel



Technické údaje

Objednáací číslo	Převodový poměr	Výstupní hřídele	Ložiska
71011KY	1:1	Y	kuličková
71011KZ	1:1	Z	kuličková
71011KZY	1:1	Y+Z	kuličková
71011SY	1:1	Y	spékaný bronz
71011SZ	1:1	Z	spékaný bronz
71011SYZ	1:1	Y+Z	spékaný bronz

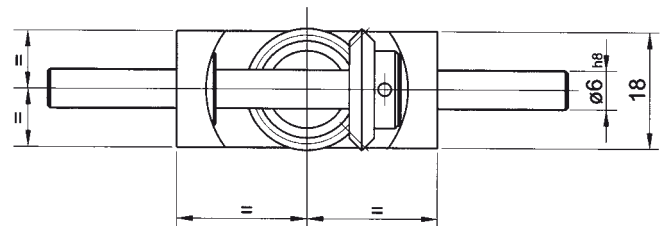
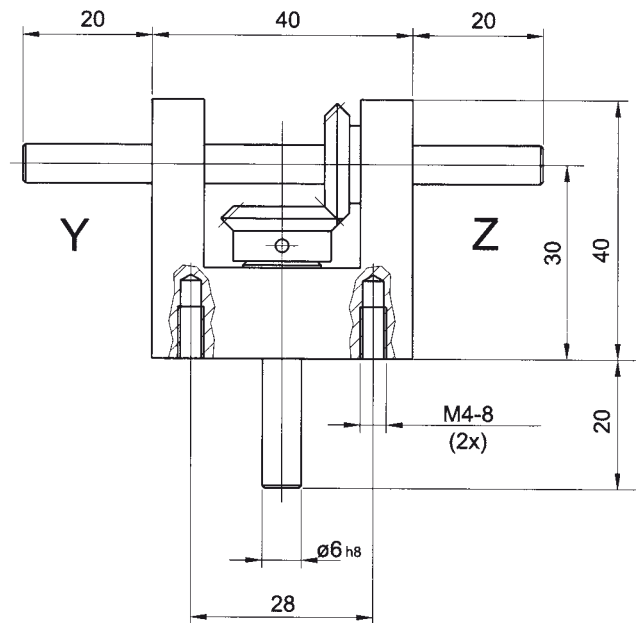
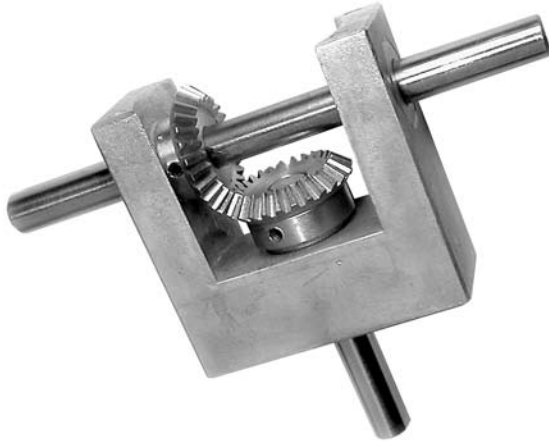


Úhlový převod

Typ 610__S

Popis

- Typ 610__S - ložiska ze spékaného bronzu
- Pro malé a střední výkony
- Převodové poměry: 1:1, 1:2, 2:1



Technické údaje

	Objednací číslo	Objednací číslo	Objednací číslo	Objednací číslo
Výstupní hřídel Y	61011SY	61011SYSS	61021SY	61012SY
Výstupní hřídel Z	61011SZ	61011SZSS	61021SZ	61012SZ
Výstupní hřídele YZ	61011SYZ	61011SYZSS	61021SYZ	61012SYZ
Ložiska	spékaný bronz	spékaný bronz	spékaný bronz	spékaný bronz
Md max. (Ncm)	60	90	35	35
Převod	1:1	1:1	2:1	1:2
Materiál: skříň	tlakově litý hliník	tlakově litý hliník	tlakově litý hliník	tlakově litý hliník
Materiál: hřídel	nerezová ocel	nerezová ocel	nerezová ocel	nerezová ocel
Materiál: kuželová kola	mosaz	nerezová ocel	mosaz	mosaz