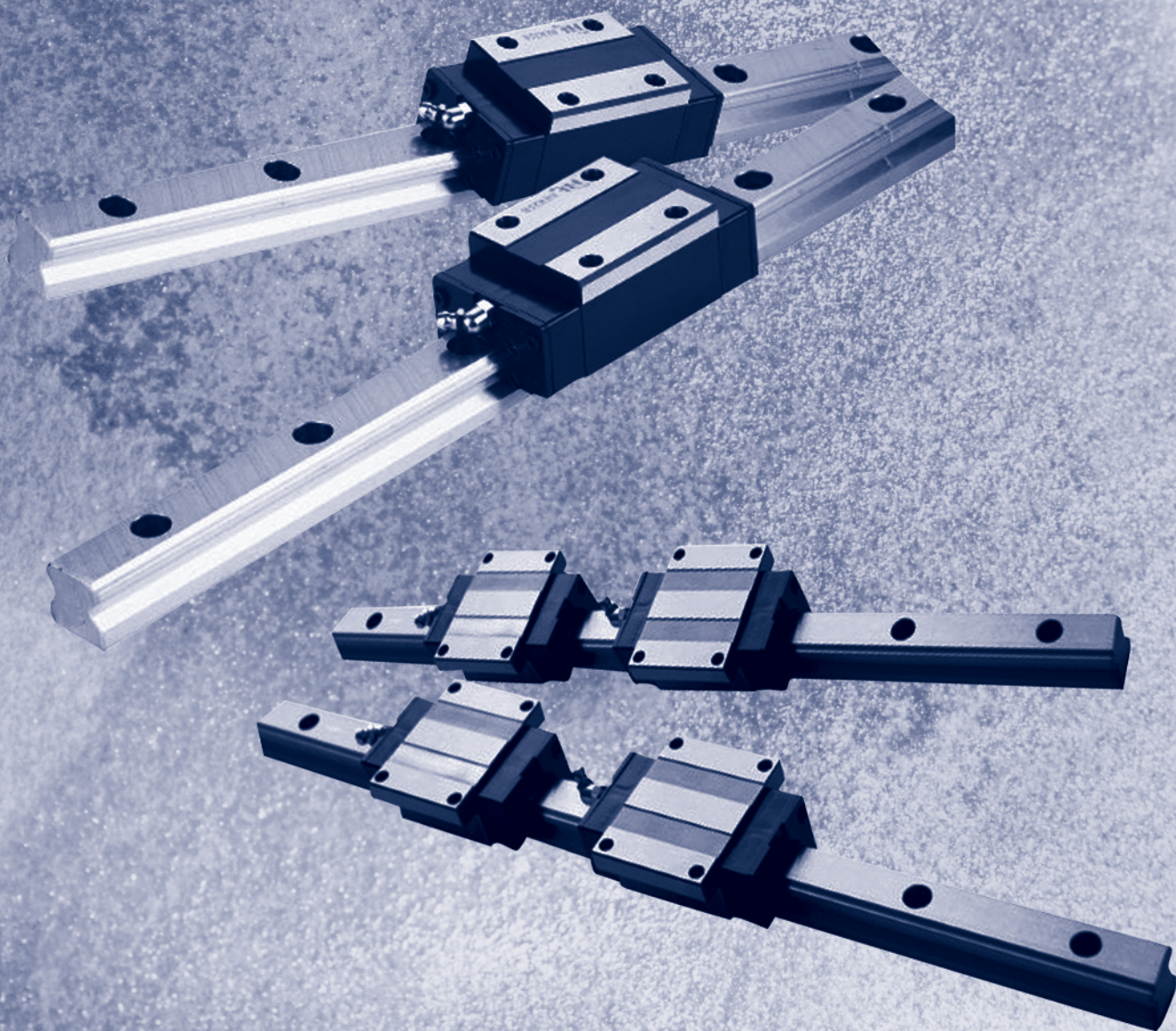


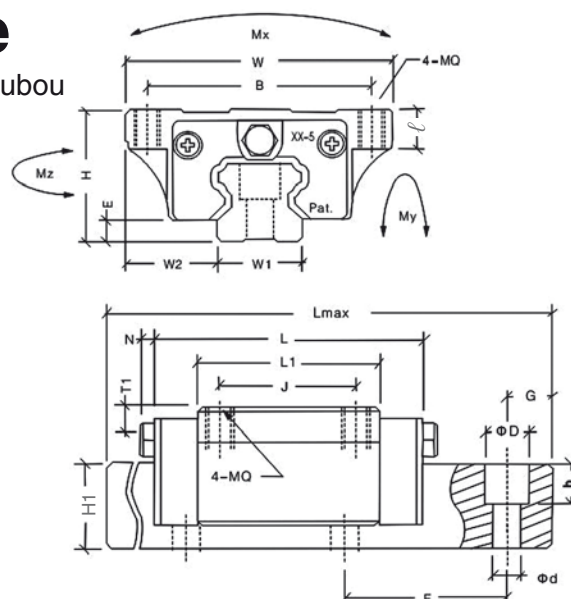
Lineární vedení s oběhovými kuličkami LinRace

LinRace...
linear motion solutions



Lineární vedení LinRace

Ekonomické vedení s oběhovými kuličkami I vozík s přírubou



Objednáací číslo vozík	Montážní rozměry				Rozměry vozíku						Otvor pro mazání	Únosnost N	
	H mm	W mm	W2 mm	E mm	L mm	BxJ mm	MQx ℓ mm	L1 mm	T1 mm	N mm		Dynamická C[N]	Statická Co[N]
LR15F-H-Z1	24	47	16,0	4,6	66,0	38x30	M5x8	40,0	4,3	5	∅3	8500	16500
LR20F-H-Z1	30	63	21,5	5,0	77,8	53x40	M6x9	48,8	5,0	6,5	M6x1	14500	25600
LR20FL-H-Z1	30	63	21,5	5,0	92,4	53x40	M6x9	63,4	5,0	6,5	M6x1	19000	33300
LR25F-H-Z1	36	70	23,5	7,0	88,0	57x45	M8x12	57,0	5,0	6,5	M6x1	21400	40000
LR25FL-H-Z1	36	70	23,5	7,0	110,1	57x45	M8x12	79,1	5,0	6,5	M6x1	29960	56000
LR30F-H-Z1	42	90	31,0	9,0	109,0	72x52	M10x12	72,0	7,0	6,5	M6x1	29800	54900
LR30FL-H-Z1	42	90	31,0	9,0	131,3	72x52	M10x12	94,3	7,0	6,5	M6x1	39000	71900
LR35F-H-Z1	48	100	33,0	9,5	119,0	82x62	M10x13	80,0	8,0	6,5	M6x1	39600	70100
LR35FL-H-Z1	48	100	33,0	9,5	144,8	82x62	M10x13	105,8	8,0	6,5	M6x1	52300	92700
LR45F-H-Z1	60	120	37,5	14,0	148,2	100x80	M12x15	105,0	10,0	13	M8x1	67400	121000
LR45FL-H-Z1	60	120	37,5	14,0	173,0	100x80	M12x15	129,8	10,0	13	M8x1	83300	149500
LR55F-H-Z1	70	140	43,5	15,0	170,0	116x95	M14x20	121,0	11,0	13	M8x1	99400	171000
LR55FL-H-Z1	70	140	43,5	15,0	205,1	116x95	M14x20	156,1	11,0	13	M8x1	128200	220600

Objednáací číslo vozík	Rozměry kolejniče					Moment			Hmotnost		
	W1 mm	H1 mm	F mm	dxDxh mm	Lmax mm	G mm	Mx [Nm]	My [Nm]	Mz [Nm]	Vozík [kg]	Kolejniče [kg/m]
LR15F-H-Z1	15	14	60	4,5x7,5x5,3	4000	20	100	80	80	0,19	1,4
LR20F-H-Z1	20	18	60	6x9,5x8,5	4000	20	220	180	180	0,4	2,6
LR20FL-H-Z1	20	18	60	6x9,5x8,5	4000	20	286	234	234	0,52	2,6
LR25F-H-Z1	23	22	60	7x11x9	4000	20	360	320	310	0,57	3,6
LR25FL-H-Z1	23	22	60	7x11x9	4000	20	504	448	434	0,72	3,6
LR30F-H-Z1	28	26	80	9x14x12	4000	20	600	500	490	1,1	5,2
LR30FL-H-Z1	28	26	80	9x14x12	4000	20	785	650	650	1,4	5,2
LR35F-H-Z1	34	29	80	9x14x12	4000	20	960	750	730	1,6	7,2
LR35FL-H-Z1	34	29	80	9x14x12	4000	20	1250	950	950	2,0	7,2
LR45F-H-Z1	45	38	105	14x20x17	4000	22,5	2160	1700	1680	2,7	12,3
LR45FL-H-Z1	45	38	105	14x20x17	4000	22,5	2670	2100	2100	3,6	12,3
LR55F-H-Z1	53	44	105	16x23x20	4000	30	3670	2930	2880	5,0	16,9
LR55FL-H-Z1	53	44	105	16x23x20	4000	30	4730	3800	3750	6,4	16,9

Objednáací číslo vozíku: LR15F-H-Z1

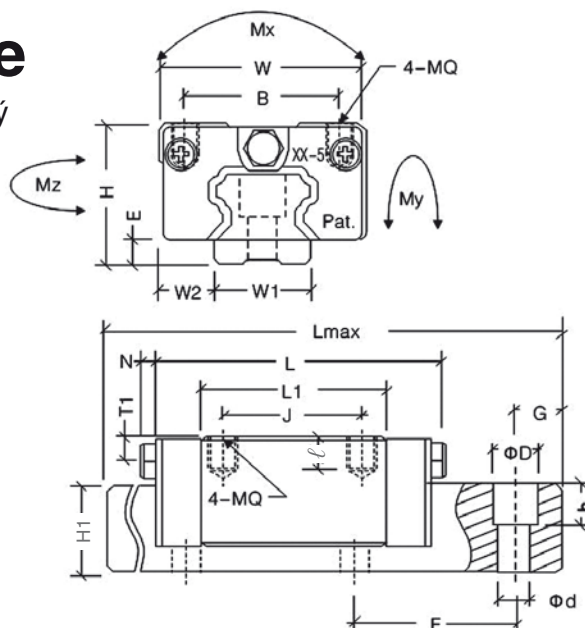
LR = vodící systém LinRace
 15 = velikost
 F = vozík s přírubou
 FL = vozík s přírubou - dlouhý
 H = přesnost (standardní)
 Z1 = lehké předpětí (standardní), Z0 a Z2 na poptávku

Objednáací číslo kolejniče: LR15R-0500H

LR = vodící systém LinRace
 15 = velikost
 R = kolejniče
 500 = délka kolejniče v mm
 H = přesnost (standardní)

Lineární vedení LinRace

Ekonomické vedení s oběhovými kuličkami I vozík úzký



Objednací číslo	Montážní rozměry				Rozměry vozíku						Otvor pro mazání	Únosnost N	
	H mm	W mm	W2 mm	E mm	L mm	BxJ mm	MQx ℓ mm	L1 mm	T1 mm	N mm		Dynamická C[N]	Statická Co[N]
LR15S-H-Z1	28	34	9,5	4,6	66,0	26x26	M4x6,4	40,0	8,3	5,0	∅3	8500	16500
LR20S-H-Z1	30	44	12,0	5,0	77,8	32x36	M5x8	48,8	7,0	6,5	M6x1	14500	25600
LR20SL-H-Z1	30	44	12,0	5,0	92,4	32x50	M5x8	63,4	7,0	6,5	M6x1	19000	33300
LR25S-H-Z1	40	48	12,5	7,0	88,0	35x35	M6x9,6	57,0	11,8	6,5	M6x1	21400	40000
LR25SL-H-Z1	40	48	12,5	7,0	110,1	35x50	M6x9,6	79,1	11,8	6,5	M6x1	29960	56000
LR30S-H-Z1	45	60	16,0	9,0	109,0	40x40	M8x12,8	72,0	10,0	6,5	M6x1	29800	54900
LR30SL-H-Z1	45	60	16,0	9,0	131,3	40x60	M8x12,8	94,3	10,0	6,5	M6x1	39000	71900
LR35S-H-Z1	55	70	18,0	9,5	119,0	50x55	M8x12,8	80,0	15,0	6,5	M6x1	39600	70100
LR35SL-H-Z1	55	70	18,0	9,5	144,8	50x72	M8x12,8	105,8	15,0	6,5	M6x1	52300	92700
LR45S-H-Z1	70	86	20,5	14,0	148,2	60x60	M10x16	105,0	18,0	13,0	M8x1	67400	121000
LR45SL-H-Z1	70	86	20,5	14,0	173,0	60x80	M10x16	129,8	18,0	13,0	M8x1	83300	149500
LR55S-H-Z1	80	100	23,5	15,0	170,0	75x75	M12x19	121,0	20,0	13,0	M8x1	99400	171000
LR55SL-H-Z1	80	100	23,5	15,0	205,1	75x95	M12x19	156,1	20,0	13,0	M8x1	128200	220600

Objednací číslo	Rozměry kolejnice						Moment			Hmotnost	
	W1 mm	H1 mm	F mm	dxDxh mm	Lmax mm	G mm	Mx [Nm]	My [Nm]	Mz [Nm]	Vozík [kg]	Kolejnice [kg/m]
LR15S-H-Z1	15	14	60	4,5x7,5x5,3	4000	20,0	100	80	80	0,21	1,4
LR20S-H-Z1	20	18	60	6x9,5x8,5	4000	20,0	220	180	180	0,31	2,6
LR20SL-H-Z1	20	18	60	6x9,5x8,5	4000	20,0	286	234	234	0,47	2,6
LR25S-H-Z1	23	22	60	7x11x9	4000	20,0	360	320	310	0,45	3,6
LR25SL-H-Z1	23	22	60	7x11x9	4000	20,0	504	448	434	0,56	3,6
LR30S-H-Z1	28	26	80	9x14x12	4000	20,0	600	500	490	0,91	5,2
LR30SL-H-Z1	28	26	80	9x14x12	4000	20,0	785	650	650	1,2	5,2
LR35S-H-Z1	34	29	80	9x14x12	4000	20,0	960	750	730	1,5	7,2
LR35SL-H-Z1	34	29	80	9x14x12	4000	20,0	1250	950	950	1,9	7,2
LR45S-H-Z1	45	38	105	14x20x17	4000	22,5	2160	1700	1680	2,3	12,3
LR45SL-H-Z1	45	38	105	14x20x17	4000	22,5	2670	2100	2100	2,8	12,3
LR55S-H-Z1	53	44	105	16x23x20	4000	30,0	3670	2930	2880	3,9	16,9
LR55SL-H-Z1	53	44	105	16x23x20	4000	30,0	4730	3800	3750	5,0	16,9

Objednací číslo vozíku: LR15S-H-Z1

- LR = vodící systém LinRace
- 15 = velikost
- S = vozík úzký
- SL = vozík úzký - dlouhý
- H = přesnost (standardní)
- Z1 = lehké předpětí (standardní), Z0, Z2 na poptávku

Objednací číslo kolejnice: LR15R-0500H

- LR = vodící systém LinRace
- 15 = velikost
- R = kolejnice
- 500 = délka kolejnice v mm
- H = přesnost (standardní)