

# Kuličkové šrouby



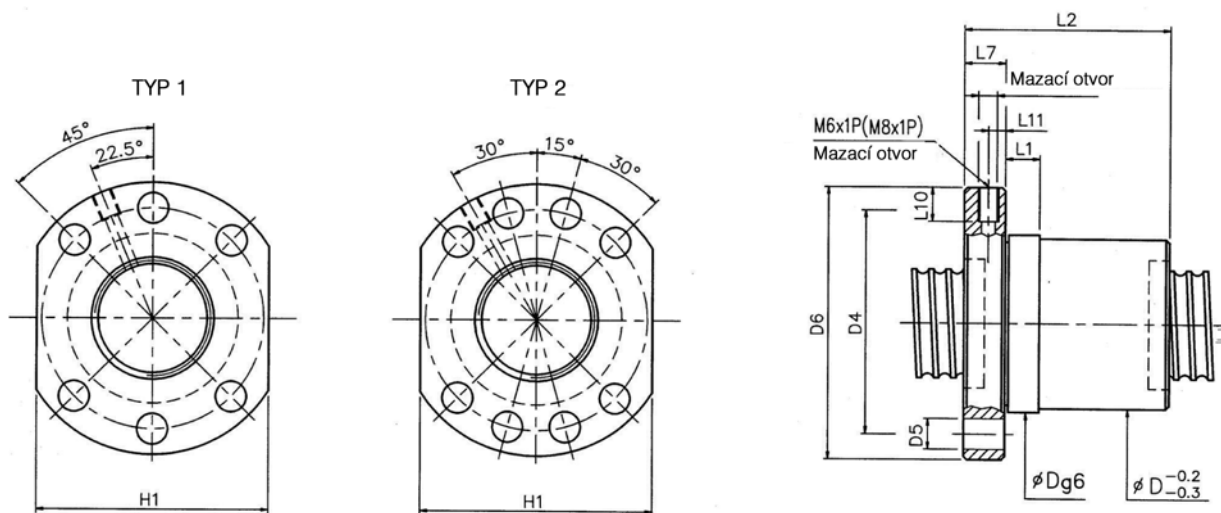


## Obsah

Kuličkové matice FSI	<b>147</b>
Kuličkové matice RSB	<b>148</b>
Kuličkové matice FSW	<b>148</b>
Uchycení typ BK	<b>149</b>
Uchycení typ BF	<b>149</b>
Uchycení typ EF	<b>150</b>
Uchycení typ EK	<b>150</b>

## Kuličková matice typ FSI

- Přírubová matice typ FSI pro válcované kuličkové šrouby, jednoduchá, pravý závit, DIN 69051



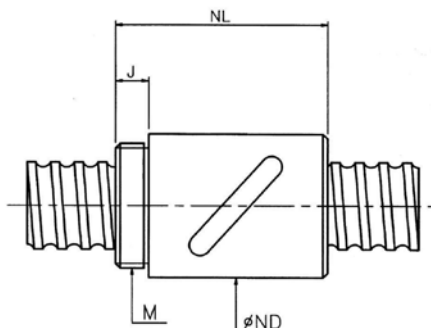
Objednací číslo matice	Šroub d	Stoupání	Oběh. dráhy	Kuličky d	Rozměry (mm)									Závit	Typ	Únosnost (N)	
					D	D6	H1	L2	L7	L11	D4	D5	L1			dynamická	statická
FSI 16-05T3	16	5	3	3,175	28	48	40	44	10	5	38	5,5	10	M6x1	typ 1	6 640	11 960
FSI 20-05T3	20	5	3	3,175	36	58	44	44	10	5	47	6,6	10	M6x1	typ 1	7 330	14 950
FSI 20-05T4		5	4	3,175	36	58	44	52	10	5	47	6,6	10	M6x1	typ 1	9 390	19 930
FSI 25-05T3	25	5	3	3,175	40	62	48	44	10	5	51	6,6	10	M6x1	typ 1	8 800	20 820
FSI 25-05T4		5	4	3,175	40	62	48	52	10	5	51	6,6	10	M6x1	typ 1	11 270	27 760
FSI 25-10T3		10	3	4,763	40	62	48	74	10	5	51	6,6	16	M6x1	typ 1	14 300	29 140
FSI 32-05T3	32	5	3	3,175	50	80	62	46	12	6	65	9,0	10	M6x1	typ 1	10 080	27 730
FSI 32-05T4		5	4	3,175	50	80	62	53	12	6	65	9,0	10	M6x1	typ 1	12 910	36 970
FSI 32-10T3		10	3	6,350	50	80	62	74	12	6	65	9,0	16	M6x1	typ 1	22 640	48 030
FSI 32-10T4		10	4	6,350	50	80	62	85	12	6	65	9,0	16	M6x1	typ 1	29 000	64 040
FSI 40-05T4	40	5	4	3,175	63	93	70	53	14	7	78	9,0	10	M8x1	typ 2	14 140	46 210
FSI 40-10T3		10	3	6,350	63	93	70	74	14	7	78	9,0	16	M8x1	typ 2	26 520	63 670
FSI 40-10T4		10	4	6,350	63	93	70	87	14	7	78	9,0	16	M8x1	typ 2	33 960	84 890
FSI 50-05T4	50	5	4	3,175	75	110	85	57	16	8	93	11,0	10	M8x1	typ 2	15 620	59 400
FSI 50-10T3		10	3	6,350	75	110	85	78	16	8	93	11,0	16	M8x1	typ 2	30 450	83 340
FSI 50-10T4		10	4	6,350	75	110	85	89	16	8	93	11,0	16	M8x1	typ 2	38 990	111 120
FSI 63-10T4	63	10	4	6,350	89	126	95	91	18	9	108	11,0	19	M8x1	typ 2	48 600	158 580

Kuličkový šroub možné dodat s úpravami konců dle výkresu.

Příklad pro objednání: šroub: R25-05-1000 kul. šroub průměr 25 mm, stoupání 5, délka 1000 mm  
matice: FSI 25-05T3 viz tabulka str. 147 a 148

## Kuličková matice typ RSB

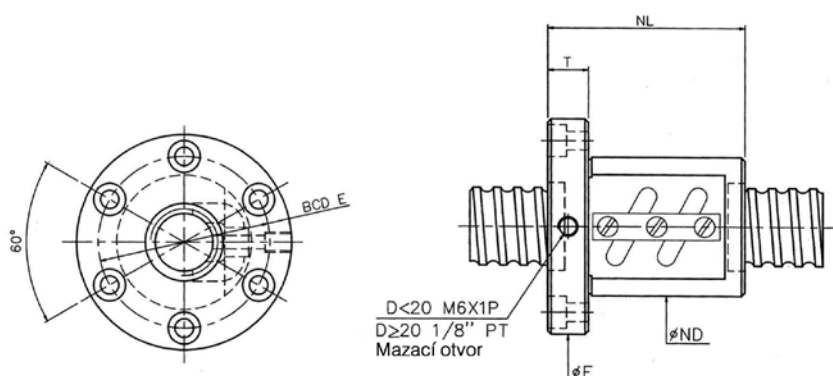
- Kruhová matice typ RSB pro válcované kuličkové šrouby, jednoduchá, pravý závit



Objednací číslo matice	Šroub d	Stoupání	Oběh. dráhy	Kuličky d	Rozměry (mm)			Závit	Únosnost (N)	
					ND	NL	J		dynamická	statická
RSB 12-04B1	12	4	1	2,381	25,5	34	10	M20x1	3 440	5 740
RSB 16-05B1	16	5	1	3,175	36	42	12	M30x1,5	6 790	12 270
RSB 20-05C1	20	5	1	3,175	40	54	14	M36x1,5	10 010	21 490
RSB 20-10B1	20	10	1	4,763	50	60	15	M45x1,5	12 800	23 140
RSB 25-05B2	25	5	2	3,175	47	69	19	M42x1,5	15 340	39 750
RSB 25-10B1	25	10	1	4,763	55	60	15	M45x1,5	14 590	29 830
RSB 25-10B2	25	10	2	4,763	55	90	15	M45x1,5	26 490	59 660
RSB 32-05B2	32	5	2	3,175	55	69	19	M50x2	17 020	50 990
RSB 32-10B2	32	10	2	6,350	68	105	19	M62x2	43 800	103 450
RSB 40-05B2	40	5	2	3,175	68	62	19	M62x2	18 590	63 540
RSB 40-10B2	40	10	2	6,350	76	110	24	M70x2	48 130	127 330
RSB 50-05B2	50	5	2	3,175	79	70	24	M70x2	20 040	19 410

## Kuličková matice typ FSW

- Přírubová matice typ FSW pro válcované kuličkové šrouby, jednoduchá, pravý závit



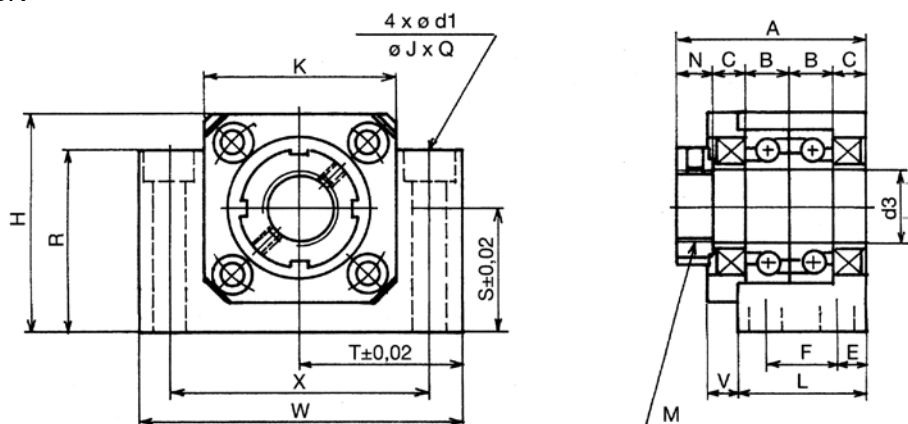
Objednací číslo matice	Šroub d	Stoupání	Oběh. dráhy	Kuličky d	Rozměry (mm)					Závity příruby	Únosnost (N)	
					ND	NL	F	E	T		dynamická	statická
FSW 16-16A1	16	16	1	3,175	40	60	64	51	12	M5	4 330	7 370
FSW 20-20A1	20	20	1	3,175	44	70	68	55	12	M5	4 880	9 350
FSW 25-25A1	25	25	1	3,969	56	75	82	69	12	M6	9 230	14 630
FSW 32-32A1	32	32	1	4,763	68	100	102	84	16	M8	10 350	22 550
FSW 40-40A1	40	40	1	6,350	84	115	126	104	18	M10	19 570	38 700

# Kuličkové šrouby



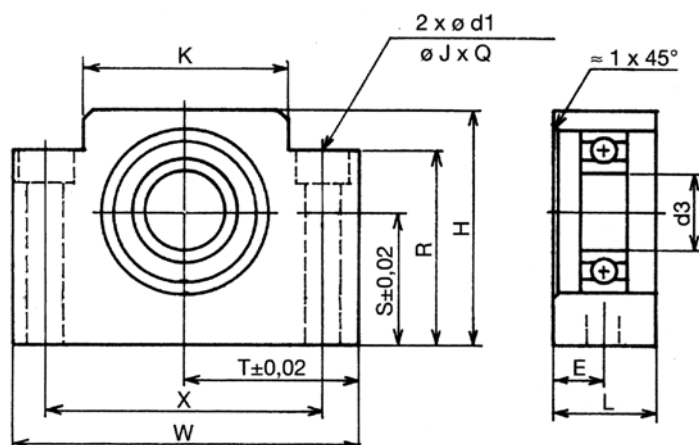
## Příslušenství

### Uchycení typ BK



Objednací číslo	W	H	S ±0,02	R	T ±0,02	X	K	Montážní rozměry			M	L	E	F	V	A	B	C	N	d3	Typ ložiska
								d1	J	Q											
BK10	60	39	22	33	30	46	34	6,6	11	5,0	M10x1	25	6	13	6	38	8	7	8	10	2x7000A
BK12	60	43	25	35	30	46	35	6,6	11	6,5	M12x1	25	6	13	6	38	8	7	8	12	2x7001A
BK15	70	48	28	38	35	54	40	6,6	11	6,5	M15x1	27	6	15	6	40	9	7	8	15	2x7002A
BK17	86	64	39	55	43	68	50	9,0	14	8,5	M17x1	35	8	19	8	52	12	9	10	17	2x7203B
BK20	88	60	34	50	44	70	52	9,0	14	8,5	M20x1	35	8	19	8	52	12	9	10	20	2x7004A
BK25	106	80	48	70	53	85	64	11,0	17,5	11,0	M25x1,5	42	10	22	12	62	15	10	12	25	2x7205B
BK30	128	89	51	78	64	102	76	14,0	20	13,0	M30x1,5	45	11	23	14	66	16	11	12	30	2x7206B
BK35	140	96	52	79	70	114	88	14,0	20	13,0	M35x1,5	50	12	26	14	70	17	12	12	35	2x7207B
BK40	160	110	60	90	80	130	100	18,0	26	17,5	M40x1,5	61	14	33	18	82	18	16	14	40	2x7208B

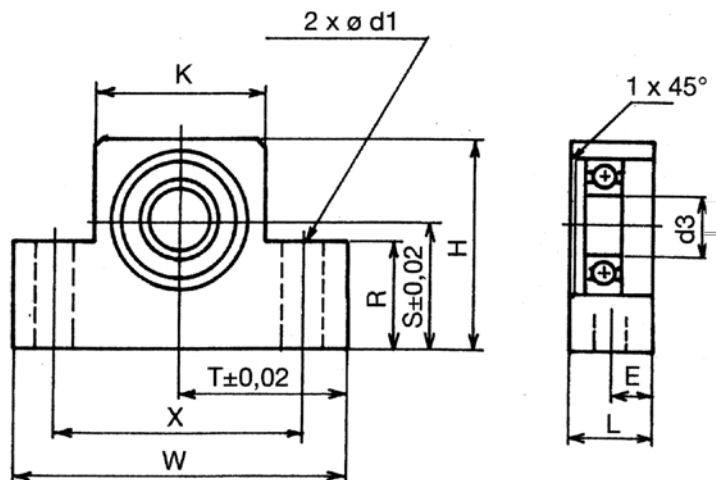
### Uchycení typ BF



Objednací číslo	W	H	S ±0,02	R	T ±0,02	X	K	Montážní rozměry			L	E	d3	Typ ložiska
								d1	J	Q				
BF10	60	39	22	32,5	30	46	34	6,6	11	5,0	20	10	10	6000ZZ
BF12	60	43	25	35	30	46	35	6,6	11	6,5	20	10	12	6001ZZ
BF15	70	48	28	38	35	54	40	6,6	11	6,5	20	10	15	6002ZZ
BF17	86	64	39	55	43	68	50	9,0	14	8,5	23	11,5	17	6203ZZ
BF20	88	60	34	50	44	70	52	9,0	14	8,5	26	13	20	6004ZZ
BF25	106	80	48	70	53	85	64	11,0	17,5	11,0	30	15	25	6205ZZ
BF30	128	89	51	78	64	102	76	14,0	20	13,0	32	16	30	6206ZZ
BF35	140	96	52	79	70	114	88	14,0	20	13,0	32	16	35	6207ZZ
BF40	160	110	60	90	80	130	100	18,0	26	17,5	37	18,5	40	6208ZZ

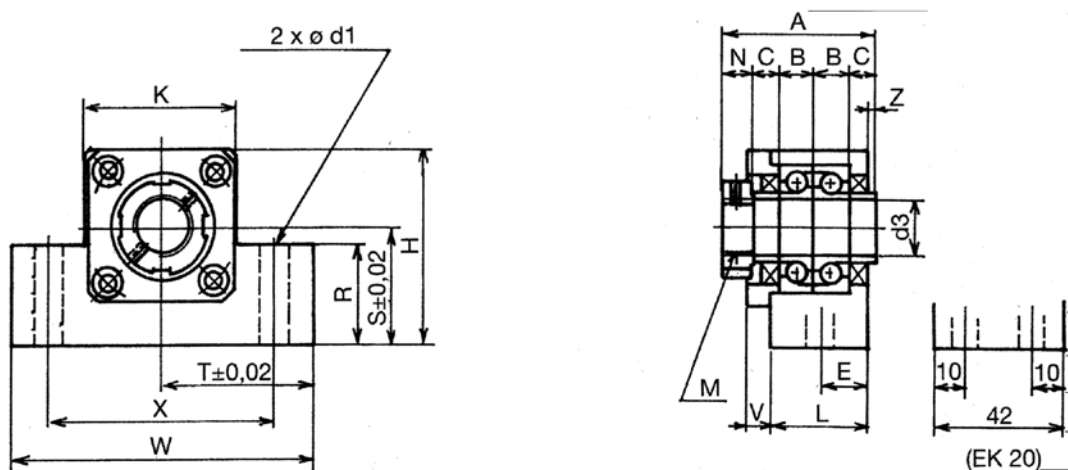
## Příslušenství

### Uchycení typ EF



Objednací číslo	W	H	S ±0,02	R	T ±0,02	X	K	d1	L	E	d3	Typ ložiska
EF10	70	43	25	24	35	52	36	9	20	10	8	608
EF12	70	43	25	24	35	52	36	9	20	10	10	6000
EF15	80	49	30	25	40	60	41	9	20	10	15	6002
EF20	95	58	30	25	47,5	75	56	11	26	13	20	6204

### Uchycení typ EK



Objednací číslo	W	H	S ±0,02	R	T ±0,02	X	K	d1	M	L	E	V	A	B	C	N	d3	Z	Typ ložiska
EK10	70	43	25	24	35	52	36	9	M10X1	24	12	6	38	8	7	8	10	0	2X7000A
EK12	70	43	25	24	35	52	36	9	M12X1	24	12	6	38	8	7	8	12	1	2X7001A
EK15	80	49	30	25	40	60	41	11	M15X1	25	12,5	6	40	9	7	8	15	2	2X7002A
EK20	95	58	30	35	47,5	75	56	11	M20X1	42	10	10	58	14	10	10	20	0	2X7004B