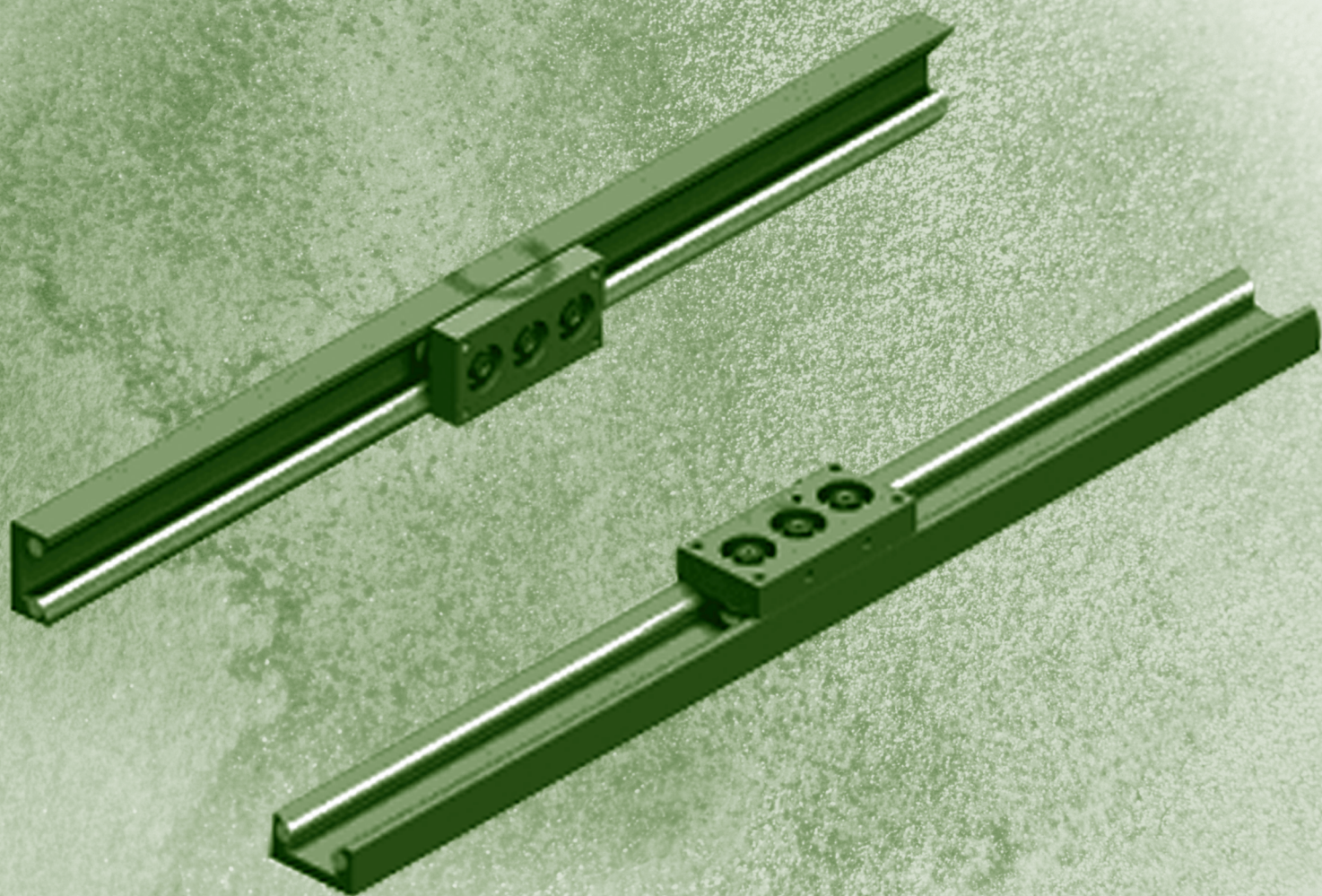
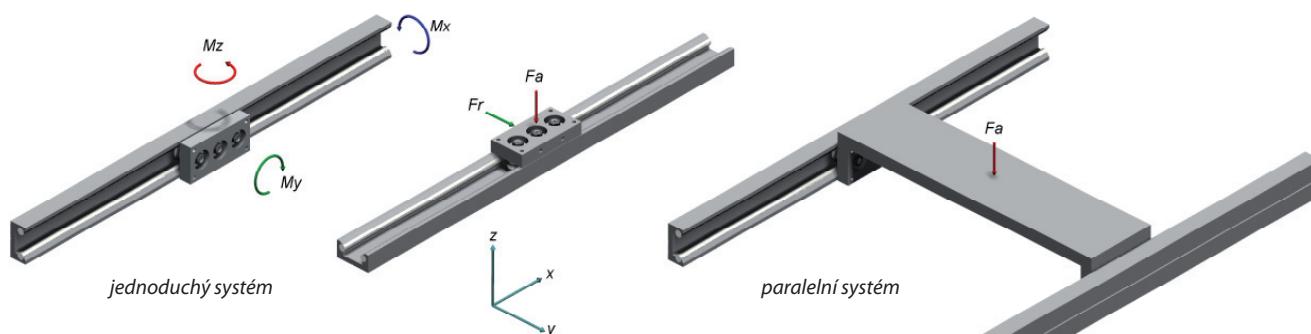


Lineární vedení Compact



Lineární vedení Compact



Popis

Lineární vedení Compact je vhodné pro menší zatížení a díky malým velikostem vozíků je prostorově nenáročný. Při vyšším zatížení lze použít dvě paralelní vedení a sílu rozložit na dvě centrické rolny. Tímto se zatížení přesune na čtyři centrické rolny.

Kolejnici tvoří profil z eloxovaného hliníku, v němž jsou upevněny dvě tvrděchromované kalené broušené vodící tyče. Místa pro vrtání montážních otvorů se nachází ve středu profilu a jsou vyznačena tenkou linkou. Délka kolejnic je na přání zákazníka, maximálně 6 m z jednoho kusu.

Vozík se skládá z nosné desky, která je vyrobená z eloxovaného hliníku a je opatřena montážními otvory, a ze tří vodících roln, dvou centrických na krajích a jedné excentrické rolny uprostřed, která slouží pro vymezení vůle. Rolny se dodávají v provedení 2RS.

Na poptávku lze dodat systém s rolnami a vodícími tyčemi v nerezové oceli.

Komponenty				Max. zatížení vozíku: F[N] M [Nm]					
Velikost systému	Kolejnice	Nosná deska	Rolny	Jednoduchý					Paralelní
				M_x	M_y	M_z	F_a	F_r^*	F_r
CI32-17	CI32	MI32	C-E5/17	3,5	10	5,8	320	1020	2040
CI42-24	CI42	MI42	C-E8/24	7,6	26	15,0	510	1740	3480
CI65-35	CI65	MI65	C-E10/35	26,0	78	45,0	1200	4000	8000

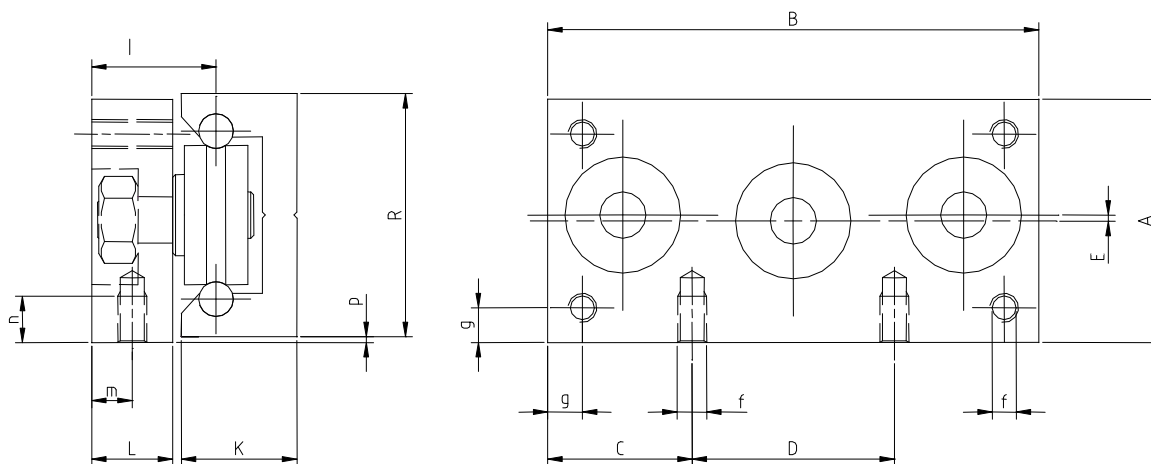
*Radiální zatížení musí působit vždy na 2 centrické rolny.

Příklady pro objednání

Kolejnice: velikost a délka v mm, např. CI32-3500

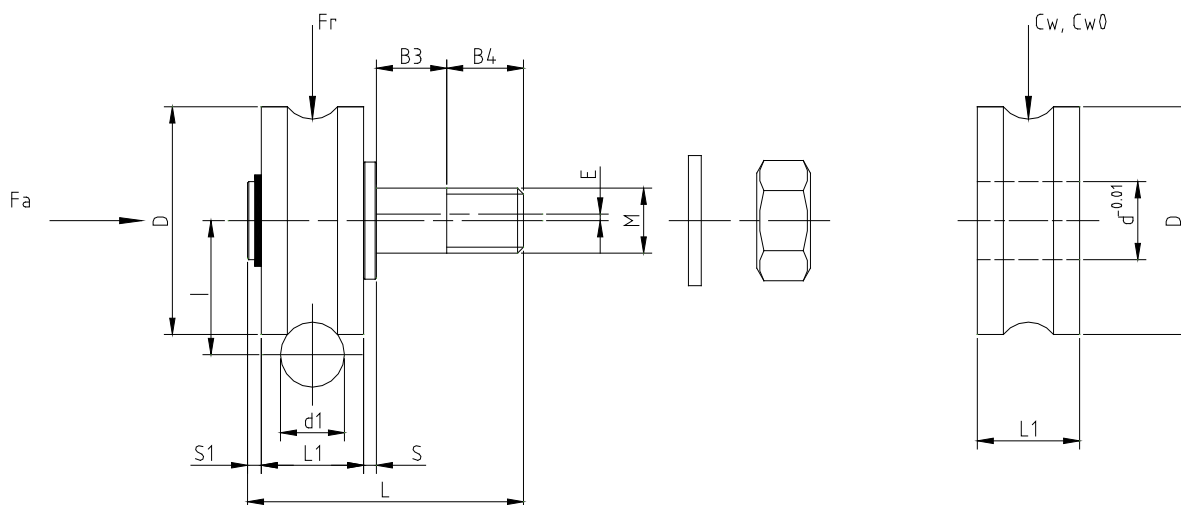
Vozík: 1 nosná deska MI32
2 centrické rolny C5/17
1 excentrická rolna E5/17

Lineární vedení Compact



Kolejnice, nosné desky

Objednací číslo		Rozměry [mm]														
Nosná deska	Kolejnice	A	B	C	D	E	f	g	H	I	K	L	m	n	p	R
MI32	CI32	32	65	20,5	24	0,5	M4	4	28,5	18,0	15,5	11	5,5	6	0,5	32
MI42	CI42	42	85	25,0	35	1,0	M5	6	35,5	21,5	18,5	14	7,0	8	1,0	42
MI65	CI65	65	115	27,5	60	1,2	M6	10	57,5	34,0	32,0	24	14,0	10	1,2	65



Vodící rolny

Objednací číslo	Rozměry [mm]												Max. zatížení [N]			
	S1	L1	S	B3	B4	L	M	I	D	E	d ₁	d	F _r	F _a	C _w	C _{w0}
C5/17	1	8	3	4	6,5	22,5	5	10,5	17	-	6	5	510	106	1560	890
E5/17	1	8	3	4	6,5	22,5	5	10,5	17	1	6	5				
C8/24	1	11	2	6	7	27,0	8	14,0	24	-	6	8	870	170	4100	2280
E8/24	1	11	2	6	7	27,0	8	14,0	24	1	6	8				
C10/35	2,2	16	2	11	12	43,2	10	20,6	35	-	10	12	2000	400	8500	5100
E10/35	2,2	16	2	11	12	43,2	10	20,6	35	1	10	12				