

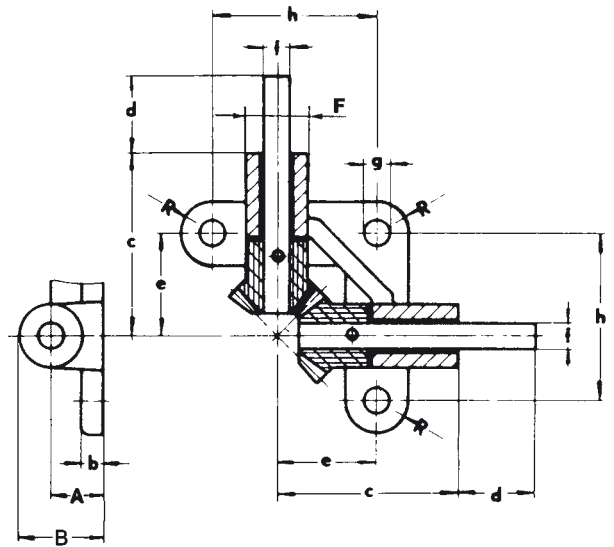


# Úhlový převod

Typ PV

## Popis

- Kuželová kola - materiál Hostaform C (vstřikovaný plast)
- Materiál tělesa - hliník
- Hřídele - materiál ocel St 60, broušené h6
- Samomazná kluzná ložiska
- Převodový poměr 1:1
- Bezúdržbový



| Obj. číslo | Modul | A  | B    | b | c  | d  | e    | f <sub>h6</sub> | g    | h  | R    | F  | Md[Ncm] | Hmotnost [kg] |
|------------|-------|----|------|---|----|----|------|-----------------|------|----|------|----|---------|---------------|
| PV 10      | 1,0   | 10 | 18,8 | 4 | 35 | 15 | 19,4 | 5               | 4,8  | 32 | 6,0  | 12 | 7       | 0,03          |
| PV 15      | 1,5   | 15 | 28,2 | 5 | 50 | 20 | 28,4 | 8               | 5,8  | 45 | 9,0  | 18 | 25      | 0,09          |
| PV 20      | 2,0   | 20 | 37,5 | 6 | 60 | 30 | 35,0 | 10              | 7,0  | 55 | 11,0 | 22 | 60      | 0,20          |
| PV 25      | 2,5   | 25 | 46,8 | 7 | 70 | 35 | 41,0 | 12              | 9,0  | 65 | 12,5 | 25 | 120     | 0,35          |
| PV 30      | 3,0   | 30 | 56,2 | 8 | 80 | 40 | 47,5 | 15              | 9,0  | 75 | 15,0 | 30 | 190     | 0,60          |
| PV 35      | 3,5   | 35 | 65,7 | 9 | 90 | 45 | 54,0 | 18              | 11,0 | 85 | 16,0 | 33 | 310     | 0,90          |