

# Uchycení vodících tyčí

Typ SFWR

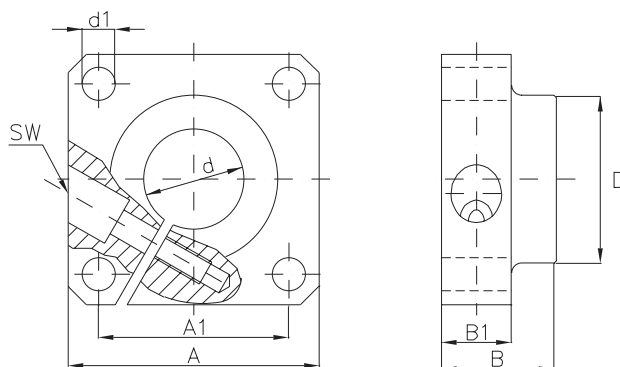


## Popis

- Materiál: slitina hliníku



Typ SFWR



Obj. číslo	Rozměry [mm]		Montážní rozměry [mm]					
	d	A	B	D	A1	d1	B1	SW
SFWR12	12	40	20	23,5	30±0,12	5,5	12	3
SFWR16	16	50	20	27,5	35±0,12	5,5	12	3
SFWR20	20	50	23	33,5	38±0,15	6,6	14	4
SFWR25	25	60	25	42,0	42±0,15	6,6	16	5
SFWR30	30	70	30	49,5	54±0,25	9,0	19	6
SFWR40	40	100	40	65,0	68±0,25	11,0	26	8
SFWR50	50	100	50	75,0	75±0,25	11,0	36	8