



Podpěry vodících tyčí

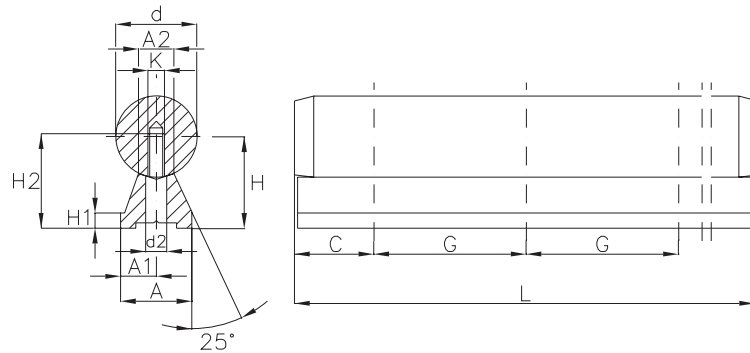
Typ FTSU



Popis

- Materiál: slitina hliníku
- Typ FTSU__ [nevrtané]
FTSU__ G [vrtané]

Typ FTSU



Obj. číslo	Rozměry [mm]			Montážní rozměry [mm]							
	d	A	H ±0,2	A ₁	A ₂	H ₁	K	d ₂	H ₂	C	G
FTSU12G	12	11	14,5	5,5	5,4	3	M4	4,5	16,0	37,5	75
FTSU16G	16	14	18,0	7,0	7,0	3	M5	5,5	19,0	37,5	75
FTSU20G	20	17	22,0	8,5	8,1	3	M6	6,6	23,0	37,5	75
FTSU25G	25	21	26,0	10,5	10,3	3	M8	9,0	28,5	37,5	75
FTSU30G	30	23	30,0	11,5	11,0	3	M10	11,0	32,0	50,0	100
FTSU40G	40	30	39,0	15,0	15,0	4	M12	13,5	39,5	50,0	100
FTSU50G	50	35	46,0	17,5	19,0	5	M14	15,5	46,0	50,0	100

Standardní délka je 600 mm, jiné délky dle požadavků zákazníka (L_{max} - 6000 mm).