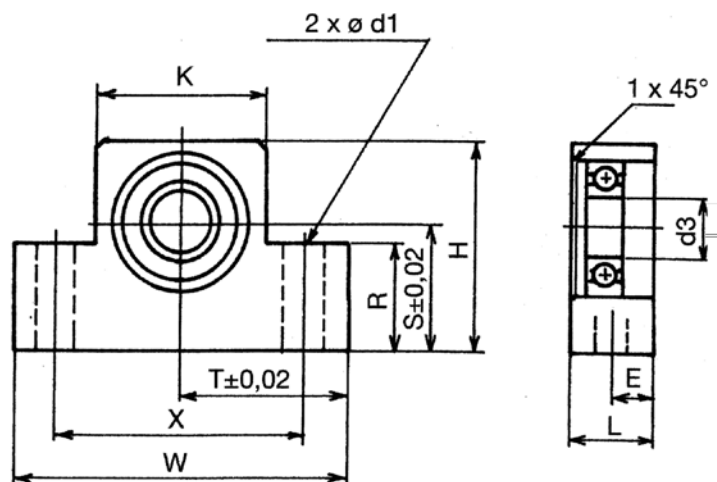


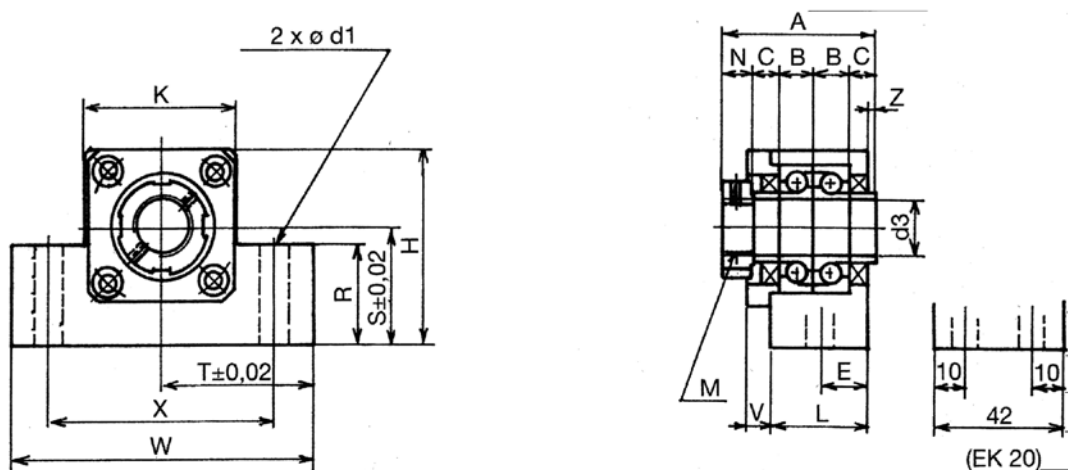
## Příslušenství

### ■ Uchycení typ EF



Objednací číslo	W	H	S ±0,02	R	T ±0,02	X	K	d1	L	E	d3	Typ ložiska
EF10	70	43	25	24	35	52	36	9	20	10	8	608
EF12	70	43	25	24	35	52	36	9	20	10	10	6000
EF15	80	49	30	25	40	60	41	9	20	10	15	6002
EF20	95	58	30	25	47,5	75	56	11	26	13	20	6204

### ■ Uchycení typ EK



Objednací číslo	W	H	S ±0,02	R	T ±0,02	X	K	d1	M	L	E	V	A	B	C	N	d3	Z	Typ ložiska
EK10	70	43	25	24	35	52	36	9	M10X1	24	12	6	38	8	7	8	10	0	2X7000A
EK12	70	43	25	24	35	52	36	9	M12X1	24	12	6	38	8	7	8	12	1	2X7001A
EK15	80	49	30	25	40	60	41	11	M15X1	25	12,5	6	40	9	7	8	15	2	2X7002A
EK20	95	58	30	35	47,5	75	56	11	M20X1	42	10	10	58	14	10	10	20	0	2X7004B