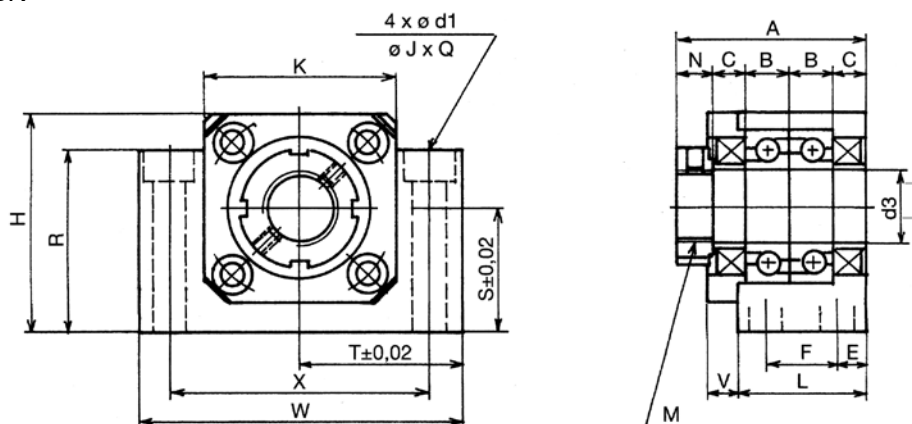


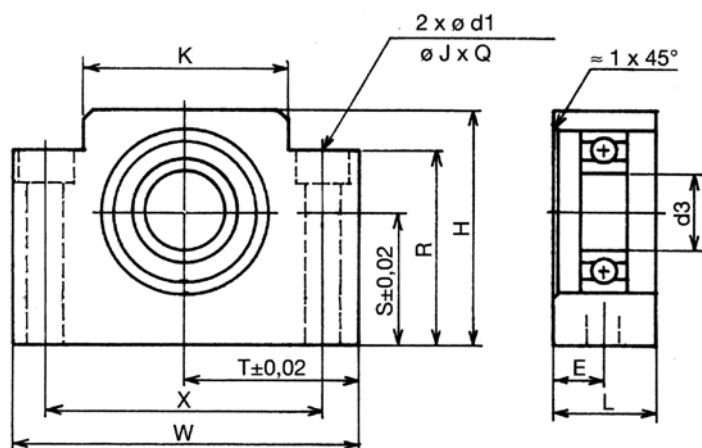
Příslušenství

Uchycení typ BK



Objednací číslo	W	H	S ±0,02	R	T ±0,02	X	K	Montážní rozměry			M	L	E	F	V	A	B	C	N	d3	Typ ložiska
								d1	J	Q											
BK10	60	39	22	33	30	46	34	6,6	11	5,0	M10x1	25	6	13	6	38	8	7	8	10	2x7000A
BK12	60	43	25	35	30	46	35	6,6	11	6,5	M12x1	25	6	13	6	38	8	7	8	12	2x7001A
BK15	70	48	28	38	35	54	40	6,6	11	6,5	M15x1	27	6	15	6	40	9	7	8	15	2x7002A
BK17	86	64	39	55	43	68	50	9,0	14	8,5	M17x1	35	8	19	8	52	12	9	10	17	2x7203B
BK20	88	60	34	50	44	70	52	9,0	14	8,5	M20x1	35	8	19	8	52	12	9	10	20	2x7004A
BK25	106	80	48	70	53	85	64	11,0	17,5	11,0	M25x1,5	42	10	22	12	62	15	10	12	25	2x7205B
BK30	128	89	51	78	64	102	76	14,0	20	13,0	M30x1,5	45	11	23	14	66	16	11	12	30	2x7206B
BK35	140	96	52	79	70	114	88	14,0	20	13,0	M35x1,5	50	12	26	14	70	17	12	12	35	2x7207B
BK40	160	110	60	90	80	130	100	18,0	26	17,5	M40x1,5	61	14	33	18	82	18	16	14	40	2x7208B

Uchycení typ BF



Objednací číslo	W	H	S ±0,02	R	T ±0,02	X	K	Montážní rozměry			L	E	d3	Typ ložiska
								d1	J	Q				
BF10	60	39	22	32,5	30	46	34	6,6	11	5,0	20	10	10	6000ZZ
BF12	60	43	25	35	30	46	35	6,6	11	6,5	20	10	12	6001ZZ
BF15	70	48	28	38	35	54	40	6,6	11	6,5	20	10	15	6002ZZ
BF17	86	64	39	55	43	68	50	9,0	14	8,5	23	11,5	17	6203ZZ
BF20	88	60	34	50	44	70	52	9,0	14	8,5	26	13	20	6004ZZ
BF25	106	80	48	70	53	85	64	11,0	17,5	11,0	30	15	25	6205ZZ
BF30	128	89	51	78	64	102	76	14,0	20	13,0	32	16	30	6206ZZ
BF35	140	96	52	79	70	114	88	14,0	20	13,0	32	16	35	6207ZZ
BF40	160	110	60	90	80	130	100	18,0	26	17,5	37	18,5	40	6208ZZ